

Centrifuge 5702/5702 R/5702 RH

製品説明

5702ファミリーは、低から中程度の処理能力の臨床研究および細胞培養室の条件を満たすように設計された低速の汎用多目的遠心機です。コンパクトなデザインであるため、どんな実験室でも快適に使うことができ、操作が静かで作業環境を改善します。また、様々なタイプのチューブにも対応する6種類のローターオプションを提供します。

対応アプリケーション

- > Centrifuge 5702は標準的なアプリケーション用です
- > 冷却機能付きのCentrifuge 5702 Rは熱に敏感なサンプルに最適です
- > 加熱・冷却機能付きのCentrifuge 5702 RHは、細胞培養等での遠心後の細胞生存率を高める、生物学的な条件での遠心操作を可能にします

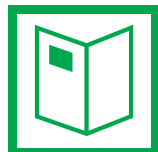


製品特長

- > 最大遠心力：3,000 × g (4,400 rpm)
- > あらゆる実験室の作業台に適合する非常にコンパクトな設置面積
- > 環境に優しく非常に静かな操作
- > ローターへのアクセス高さが低く、サンプルのローディングが容易です
- > 穏やかな加速および減速のためのSOFTブレーキ機能。グラジエント遠心による細胞分離に最適
- > “At set RPM”機能により、目的の回転速度に達してからタイマーを開始することができるため、再現性の高い遠心が可能です
- > 意図しない設定変更を防止するためのキーロック
- > ステンレススチール製のローターチャンバーは錆びにくく、クリーニングが容易です
- > 最大限の安全性のための電子式インバランス検出

Centrifuge 5702 RおよびCentrifuge 5702 RHの追加機能

- > 温度設定：-9°C ~ 40°C (5702R)
- > 高速予冷用のFastTemp機能
- > 運転終了後、継続的な冷却が一定の温度を維持するスタンバイ冷却機能
- > ECOシャットオフは、エネルギー消費を削減し、コンプレッサー寿命を延ばすために、使用しない場合は8時間後に実行されます
- > ルーチンプログラム保存用の2つのプログラムキー
- > 能動的な加熱機能により、遠心サイクル全体を通して高い温度精度を保証します (5702 RHのみ)



www.eppendorf.com/centrifuge5702-brochure



www.eppendorf.com/centrifuge5702-360

i 詳細については、以下を参照してください。www.eppendorf.com/centrifugation



遠心機 5702 ディスプレイ



冷却遠心機 5702 R および 5702 RH のディスプレイ

テクニカルデータ			
型式	5702	5702 R	5702 RH
最大遠心力	3,000 × g	3,000 × g	3,000 × g
速度	100 – 4,400 rpm (100 rpm ステップ)	100 – 4,400 rpm (100 rpm ステップ)	100 – 4,400 rpm (100 rpm ステップ)
最大容量	4 × 100 mL	4 × 100 mL	4 × 100 mL
利用可能なローター	6	6	6
加速時間	25 s	25 s	25 s
減速時間	25 s	25 s	25 s
タイマー	0 ~ 99 分、連続運転機能付き	0 ~ 99 分、連続運転機能	0 ~ 99 分、連続運転機能
SOFT ブレーキ機能	有	有	有
ノイズレベル	< 52 dB (A)、 ローター A-4-38 付き	< 46 dB (A)、 ローター A-4-38 付き	< 46 dB (A)、 ローター A-4-38 付き
最大消費電力	200 W	380 W	380 W
大きさ (W × D × H)	32 × 40 × 24 cm	38 × 58 × 26 cm	38 × 58 × 26 cm
高さ (蓋を開けた時の高さ)	53 cm	60 cm	60 cm
重さ (本体のみ)	20 kg	36 kg	36 kg
冷却	非冷却	冷却	冷却 / 加熱
温度設定範囲	–	-9°C ~ 40°C	-9°C ~ 42°C

注文案内

品名	Order no.	希望小売価格
遠心機 5702, ローターなし, 100 V/50 – 60 Hz	5702 000.043	¥ 243,000
冷却遠心機 5702 R, ローターなし, 100 V/50 – 60 Hz	5703 000.039	577,000
冷却遠心機 5702 R コニカルチューブ遠心セット, スイングローター A-4-38 × 1 個, 15/50 mL コニカルチューブ用アダプター 2 個組 × 2 セット付き, 100 V/50 – 60 Hz	5703 000.411	718,000
加熱・冷却遠心機 5702 RH, 冷却 / 加熱, ローターなし, 100 V/50 – 60 Hz	5704 000.032	749,000

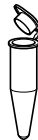

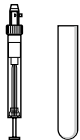
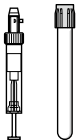
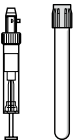

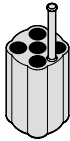
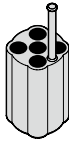
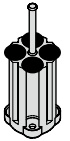
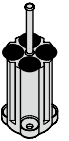
Rotors for Centrifuge 5702/5702 R/5702 RH



ローター A-4-38 with Round Buckets

- > 最大遠心力：3,000 × g (4,400 rpm)
- > 採血管または15/50 mL コニカルチューブを遠心分離するためのスタンダードローター
- > 1.5 – 100 mL のチューブ用丸底/パケット
- > 採血管および細胞培養チューブのあらゆるタイプに対応する広範囲のアダプター
- > 危険なサンプルを安全に遠心分離するためのエアロゾル密閉性¹⁾ キャップをオプションで使用可能

¹⁾ 英国公衆衛生庁（ポートンダウン）によりエアロゾル密閉性を試験済み

					
アダプター ローター A-4-38, 丸型パケット装備					
チューブ容量	1.5 – 2.0 mL	1.1 – 1.4 mL	2 – 7 mL	2.6 – 7 mL	4 – 10 mL
チューブの最大径	11 mm	8.5 mm	12.5 mm	13.5 mm	16 mm
チューブの最大高さ	43 mm	100 mm	100 mm	100 mm	100 mm
キャップ/カバー付きで 使用時の容器の最大の高さ ¹⁾	43 mm	100 mm	100 mm	100 mm	100 mm
アダプター					
アダプター/ローターあたりのチューブ数	4/16	5/20	5/20	4/16	4/16
底の形状	丸底	平底	平底	平底	平底
遠心半径	134 mm	132 mm	132 mm	132 mm	132 mm
最大遠心力	2,900 × g	2,850 × g	2,850 × g	2,850 × g	2,850 × g
入数	2個組	2個組	2個組	2個組	2個組
Order no.	5702 745.006	5702 736.007	5702 737.003	5702 719.005	5702 735.000
希望小売価格	¥ 23,800	¥ 23,000	¥ 23,000	¥ 23,000	¥ 23,000

¹⁾ 表中の最大高さよりも長いチューブでは架けられる本数が減少する場合があります。遠心に先立ち、手でスイングさせてローターヨークにぶつからないことを確認してください。

詳細については、以下を参照してください。 www.eppendorf.com/centrifugation



注文案内

品名	Order no.	希望小売価格
ローター A-4-38, 丸型バケット, 100 mL 4個付き	5702 720.003	¥ 143,000
丸型バケット100 mL, A-4-38ローター用, 4個組	5702 722.006	77,000
丸型バケット100 mL用エアロゾル密閉キャップ, 2個組	5702 721.000	8,200

Eppendorf Tubes® 5.0 mL	9 – 15 mL	15 mL コニカル	15 mL コニカル	25 mL	50 mL コニカル	85/100 mL
17 mm	17.5 mm	17.2 mm	17.2 mm	25 mm	30 mm	38 mm
60 mm	100 mm	121 mm	121 mm	100 mm	115 mm	106 mm
60 mm	100 mm	120 mm		100 mm	115 mm	106 mm
1/4	4/16	1/4	2/8	1/4	1/4	1/4
平底	丸底	コニカル	コニカル	丸底	コニカル	丸底
136 mm	130 mm	137 mm	137 mm	135 mm	135 mm	135 mm
2,943 × g	2,800 × g	3,000 × g	3,000 × g	2,900 × g	2,900 × g	2,900 × g
2個組	2個組	2個組	2個組	2個組	2個組	2個組
5702 733.008	5702 724.009	5702 732.001	5702 723.002	5702 717.002	5702 734.004	5702 718.009
¥ 11,500	¥ 23,000	¥ 12,800	¥ 23,000	¥ 12,800	¥ 12,800	¥ 12,800

Rotors for Centrifuge 5702/5702 R/5702 RH



ローター A-4-38 角型バケット付き

- > 最大遠心力：2,750 × g (4,400 rpm)
- > 5 – 25 mL の試験管用角型バケット



アダプター ローター A-4-38 長方形バケット付き

チューブ容量	丸底チューブ	5 – 7 mL	9 mL	15 mL	20 mL	25 mL
チューブの最大径	12 mm	13 mm	14.5 mm	17.5 mm	22 mm	25 mm
チューブの最大高さ	100 mm	100 mm	100 mm	100 mm	100 mm	100 mm
アダプター						
アダプター / ローターあたりの チューブ数	9/36	10/40	8/32	6/24	4/16	2/8
底の形状	丸底	平底	平底	平底	平底	平底
遠心半径	119 mm	127 mm	127 mm	127 mm	127 mm	127 mm
最大遠心力	2,577 × g	2,750 × g	2,750 × g	2,750 × g	2,750 × g	2,750 × g
入数	2個組	2個組	2個組	2個組	2個組	2個組
Order no.	5702 763.004	5702 710.008	5702 711.004	5702 712.000	5702 713.007	5702 716.006
希望小売価格	¥ 11,500	¥ 11,700	¥ 11,700	¥ 8,200	¥ 11,700	¥ 11,700

注文案内

品名	Order no.	希望小売価格
ローター A-4-38, バケットなし	5702 740.004	¥ 78,000
角型バケット 90 mL, A-4-38用, 4個組	5702 709.000	46,400

**ローター A-8-17**

- > 最大遠心力：2,800 × g (4,400 rpm)
- > 15 mL コニカルチューブまたは15 mL ガラスチューブを遠心分離するための低容量のローター
- > オプションの15 mL コニカルチューブ用アダプターおよびガラスチューブ用ラバーマットをお選びください

**ローター F-45-24-11**

- > 最大遠心力：1,770 × g (4,400 rpm)
- > アングルローター、24 × 1.5/2.0 mL チューブ用
- > ローターリッドなしでも静かに遠心可能
- > オプションで使用可能なアダプター：
 - 0.2 mL PCR チューブ (5425 715.005)
 - 0.4 mL 遠心チューブ (5425 717.008)
 - 0.5 mL マイクロチューブおよび Microtainer® チューブ (5425 716.001)
- > ローターとアダプターはオートクレーブ可能 (121°C、20分)

**ローター F-35-30-17**

- > 最大遠心力：2,750 × g (4,400 rpm)
- > 大容量ローター、20 × 15 mL コニカルチューブまたは30 × 15 mL ガラスチューブ用
- > 15 mL コニカルチューブ用インサート、ガラスチューブ用ラバーマット付属

**ローター F-45-18-17-Cryo**

- > 最大遠心力：1,840 × g (4,400 rpm)
- > ローターリッドなしでも静かに遠心可能
- > 1–2 mL Cryo tubes® の遠心分離 (最大 13 mm Ø、アダプター使用時) およびスクリューキャップ付きチューブ (最大 17 mm Ø、アダプター不要)
- > ローターとアダプターはオートクレーブ可能 (121°C、20分)

注文案内

品名	Order no.	希望小売価格
ローター A-8-17, 8 × 15 mL, アダプターなし, ゴムマットなし	5702 700.002	¥ 38,600
ローター F-35-30-17, 15mL チューブ用スチールスリーブ30個, コニカルチューブ用アダプター 20個, 丸底チューブ用ゴムマット30個付き	5702 704.008	94,500
ローター F-35-30-17, 15mL チューブ用スチールスリーブ10個, コニカルチューブ用アダプター 10個, 丸底チューブ用ゴムマット10個付き	5702 705.004	62,900
ローター F-45-24-11, 蓋なし	5702 746.002	57,300
ローター F-45-18-17-Cryo, 蓋なし, アダプターなし	5702 747.009	65,800
アダプター, 1 × Cryo チューブ (最大 Ø 13 mm) または蓋付き遠心チューブ (Ø 12.2 mm), 最大長 50 mm, F-45-18-17-Cryo ローター用, 6個組	5702 752.002	9,300
アダプター, 1 × 1.5mL HPLC チューブ, F-45-18-17-Cryo, 18個組	5427 708.006	17,300