

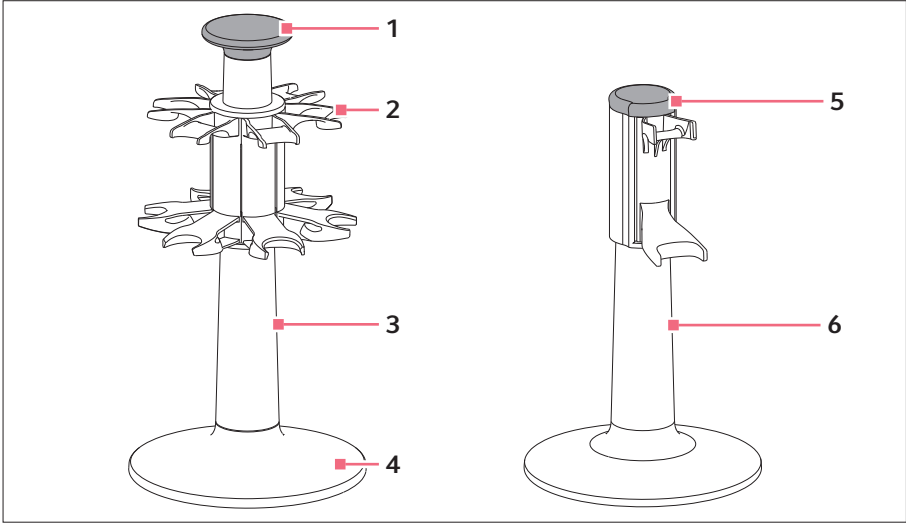
## 使用说明

2 系列旋转支架 - 2 系列支架

中文 (ZH)

### 1 产品说明

#### 1.1 产品概览

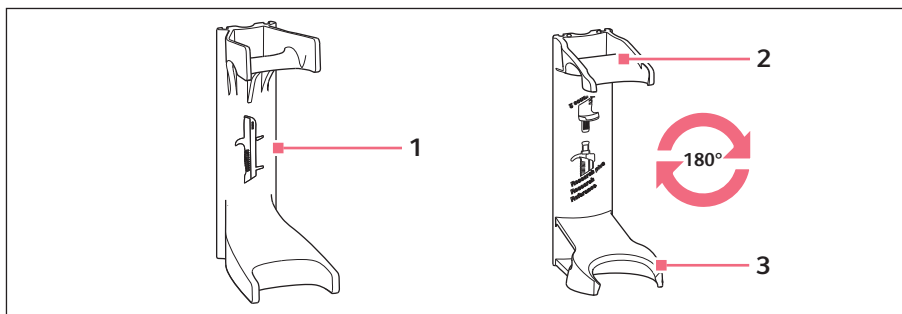


图例编码 1:机械式定量器用 2 系列旋转支架和 2 系列支架

- |                   |        |
|-------------------|--------|
| 1 把手<br>配备卡口接头    | 4 充电插口 |
| 2 固定器<br>用于机械式定量器 | 5 护盖   |
| 3 旋转支架            | 6 支架   |

## 使用说明

### 2 2 系列旋转支架 - 2 系列支架 中文 (ZH)



图例编码 2:机械式定量器用 2 系列支架

#### 1 固定器

用于 Multipipette/ Repeater M4

#### 3 固定器

用于 Reference 2

#### 2 固定器

用于 Research plus、Reference,  
Research

### 1.2 产品特性

定量器不得在装有移液吸头的状态下装入旋转支架或支架。

#### 1.2.1 旋转支架

旋转支架可装上 6 个 Eppendorf 机械式定量器（单道移液器、多道移液器或分液器）。固定器可更换。利用把手，可以安全地转动、移动或运输旋转式支架。

#### 1.2.2 支架

支架可装上一个 Eppendorf 机械式定量器（单道移液器、多道移液器或分液器）。固定器可更换。

#### 1.2.3 定量器

合适的机械式定量器：

- Multipipette/Repeater M4
- Reference 2, Reference, Biomaster
- Research plus, Research

## 2 安全说明

### 2.1 保修和保障

---



**小心！不当操作造成的危险**  
漏液可能导致污染和材质损伤。

- ▶ 挂入之前须脱卸移液吸头。
- 



**注意！翻倒的旋转支架造成物品损坏**  
支架或定量器可能损坏。

- ▶ 将旋转支架放置在稳定、平整且水平的平面上。
- 

### 2.2 主要用途

旋转充电支架适用于装载 Eppendorf 机械式定量器。

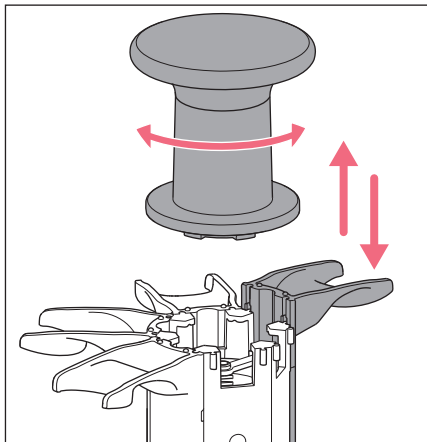
所有定量器仅允许在未安装移液吸头的状态下装入旋转充电支架。

## 使用说明

### 4 2 系列旋转支架 - 2 系列支架 中文 (ZH)

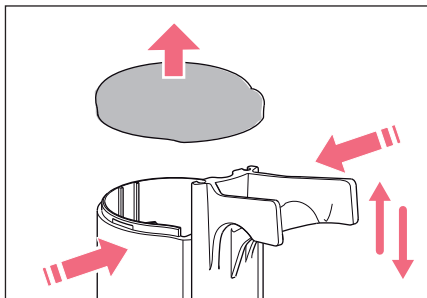
#### 3 安装

##### 3.1 更换固定器 - 旋转支架



1. 向左旋转把手并取下。
2. 抓牢旋转支架并将固定器向上取出。
3. 将另一个支架从上方挂入导轨。
4. 在下方顶住固定器。
5. 向下移动固定器，直至鼻卡扣在下方啮合。
6. 装上把手并向右拧紧。卡口接头啮合。

##### 3.2 更换固定器 - 支架



1. 将外壳在护盖下压合并取下护盖。
2. 抓牢支架并将固定器向上取出。
3. 将另一个支架从上方挂入导轨。
4. 在下方顶住固定器。
5. 向下移动固定器，直至鼻卡扣在下方啮合。
6. 装上护盖。

#### 4 维护

##### 4.1 清洁旋转支架或支架

- ▶ 用湿布和温和清洁剂拭去污物。

##### 4.2 材质

| 壁挂式支架 | 材质                                |
|-------|-----------------------------------|
| 开放表面  | 丙烯腈 - 苯乙烯 - 丙烯酸酯共聚物及聚碳酸酯 (ASA/PC) |
| 支脚    | 硅树脂                               |

5 订购信息  
5.1 旋转支架和支架

| 订购信息<br>(International)# | 订购信息<br>(North America) | 描述   |
|--------------------------|-------------------------|--|
| 3116 000.015             | 3116000015              | <b>Carousel 2</b><br>for 6 Eppendorf Research/plus, Reference/2<br>or Biomaster<br>additional holders are optionally available |
| 3116 000.058             | 3116000058              | <b>Stand 2</b><br>for one Eppendorf Multipette (Repeater) M4   |

5.2 固定器

| 订购信息<br>(International) | 订购信息<br>(North America) | 描述  |
|-------------------------|-------------------------|---|
| 3116 000.112            | 3116000112              | <b>Holder 2</b><br>for one Eppendorf Research/plus, Reference/2<br>or Biomaster<br>for Carousel 2, Charger Carousel 2 or wall<br>mounting                           |
| 3116 000.120            | 3116000120              | <b>Holder 2</b><br>for one Eppendorf Xplorer/Xplorer plus<br>for Carousel 2, Charger Carousel 2 or wall<br>mounting (without charging functionality)                |
| 3116 000.139            | 3116000139              | <b>Holder 2</b><br>for one electronic Eppendorf Multipette<br>(Repeater)<br>for Carousel 2, Charger Carousel 2 or wall<br>mounting (without charging functionality) |
| 3116 000.147            | 3116000147              | <b>Holder 2</b><br>for one Eppendorf Multipette (Repeater) M4<br>for Carousel 2, Charger Carousel 2 or wall<br>mounting   |