

## 使用说明

2 系列旋转充电支架和 2 系列充电支架

中文 (ZH)

### 1 产品说明

#### 1.1 产品概览

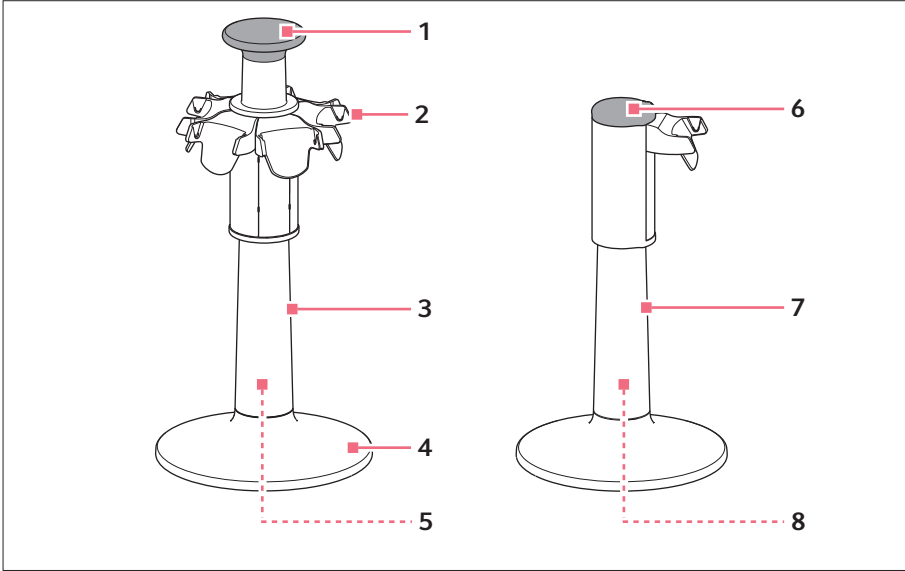


图 1: 2 系列旋转充电支架和 2 系列充电支架

- |                |              |
|----------------|--------------|
| 1 把手<br>配备卡口接头 | 5 充电插头用磁性连接器 |
| 2 充电触点         | 6 护盖         |
| 3 旋转充电支架       | 7 充电支架       |
| 4 充电插口         | 8 充电插头用电源插孔  |

## 使用说明

### 2 2 系列旋转充电支架和 2 系列充电支架 中文 (ZH)

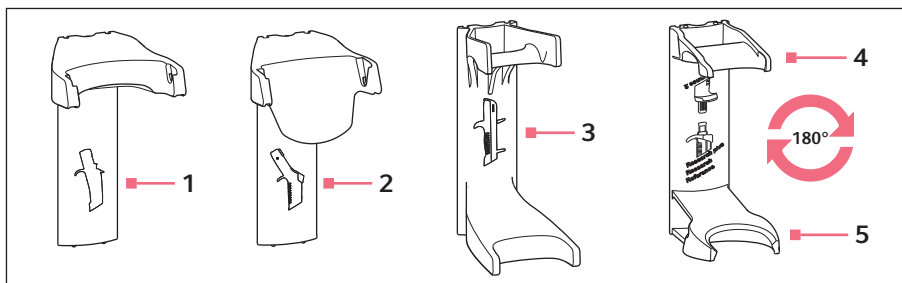


图 2: 电子式和机械式定量器用 2 系列充电触点和 2 系列固定器

- |  |   |
|--|---|
| 1 充电触点<br>用于 Multipipette/Repeater E3/E3x,<br>Multipipette/Repeater stream/Xstream | 4 固定器<br>用于 Research plus, Reference,<br>Research |
| 2 充电触点<br>用于 Xplorer, Xplorer plus   | 5 固定器<br>用于 Reference 2                           |
| 3 固定器<br>用于 Multipipette/Repeater M4   |   |

#### 1.2 供货范围 - 旋转充电支架

数量	描述
1	旋转充电支架
1	配备磁性充电插头的电源组件
1	使用说明

#### 1.3 供货范围 - 充电支架

数量	描述
1	充电支架
1	使用说明

#### 1.4 产品特性

定量器不得在装有移液吸头的状态下装入旋转充电支架或充电支架。

##### 1.4.1 旋转充电支架

旋转充电支架可以装上 6 个 Eppendorf 定量器（单道移液器、多道移液器或分液器）并为它们充电。充电过程将显示在相应定量器的显示屏上。充电触点也可更换为机械式定量器用固定器。利用手柄，可以安全地旋转、移动或运输旋转充电支架。

### 1.4.2 充电支架

充电支架可以装上一个 Eppendorf 定量器（单道移液器、多道移液器或分液器）并为它充电。充电过程将显示在相应定量器的显示屏上。充电触点也可更换为机械式定量器用固定器。

### 1.4.3 定量器

合适的电子定量器：

- Multipette/Repeater E3, Multipette/Repeater E3x
- Multipette/Repeater stream, Multipette/Repeater Xstream
- Eppendorf Xplorer, Eppendorf Xplorer plus

## 2 安全说明

### 2.1 保修和保障



#### **小心！错误或损坏的电源组件可造成人员或器械损伤。**

错误或损坏的电源组件可导致触电、器械过热、起火、融化、短路及其他类似损伤

- ▶ 只可使用随附的电源组件来为设备充电。可根据 Eppendorf 徽标和电源组件上的器械名称来确认电源组件是否正确。
- ▶ 不得使用损坏的电源组件



#### **小心！不当操作造成的危险**

漏液可能导致污染和材质损伤。

- ▶ 在挂入前，须脱卸移液吸头。



#### **注意！旋转支架翻倒造成物品损坏**

旋转支架或定量器可能损坏。

- ▶ 将旋转支架放置在稳定、平整且水平的平面上。

### 2.2 主要用途

旋转充点支架适用于 Eppendorf 的电子式和机械式定量器。

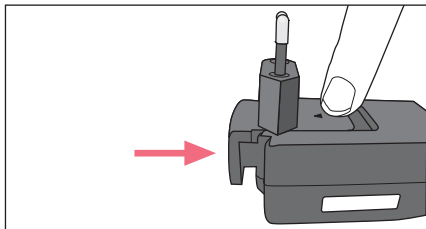
所有定量器仅允许在未装有移液吸头的状态下装入旋转充电支架。

## 使用说明

### 4 2 系列旋转充电支架和 2 系列充电支架 中文 (ZH)

## 3 安装

### 3.1 装入电源插头 - 旋转充电支架



1. 装入合适的电源插头。
2. 按住标记处，并将插头推入至挡块处。

### 3.2 连接旋转充电支架

---



#### **注意！错误的电源导致物品损坏。**

充电支架或旋转充电架需要不同的电源组件。

- ▶ 检查是否使用了正确的电源组件。电源组件的订货号位于电源组件表面。



#### **注意！充电电流过大会损坏移液器。**

如电动移液器或分液器挂在充电支架或旋转充电支架内，不得与电源组件相连。移液器的电子组件可能损毁并着火。

- ▶ 从移液器或分液器上拔下连接的电源组件。
  - ▶ 移液器电源组件和充电支架或旋转充电支架不得组合使用。
- 

## 结果

- 有电源组件（供货范围）。
- ▶ 将电源组件的充电插头插在插座的磁性插孔上。

### 3.3 连接充电支架

定量器供货范围中的电源组件还可用于充电支架。



**注意！错误的电源导致物品损坏。**

充电支架或旋转充电架需要不同的电源组件。

- ▶ 检查是否使用了正确的电源组件。电源组件的订货号位于电源组件表面。

结果

- 有电源组件。
- ▶ 将电源组件的充电插头插入插座中的电源插孔。

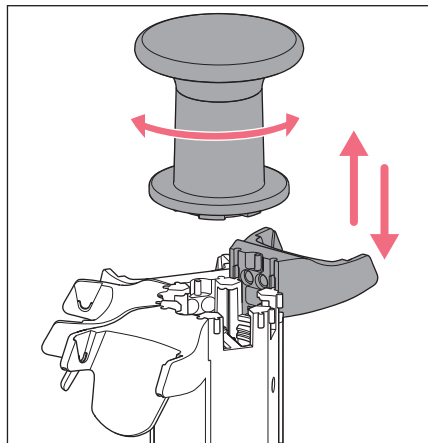
### 3.4 卷起电缆

如要缩短电缆，可将其暂时卷在支腿上。

### 3.5 更换充电触点 - 旋转充电支架

结果

- 电源组件已从电网断开。



1. 将充电插头从磁性连接器断开并从插座拔出。
2. 向左旋转把手并取下。
3. 抓牢旋转充电支架，并将充电触点向上取出。
4. 将其他充电触点向上挂入导轨。
5. 在下方顶住充电触点。
6. 向下移动充电触点，直至鼻卡扣啮合。
7. 装上把手并向右拧紧。卡口接头啮合。
8. 将充电插头插入插座。  
充电插头已与磁性连接器连接完毕。  
接触情况将显示在相应定量器的显示屏上。  
充电工作状态以一个闪烁的电池符号显示。

## 使用说明

### 6 2 系列旋转充电支架和 2 系列充电支架 中文 (ZH)

#### 3.6 电磁定量器固定器 - 旋转充电支架

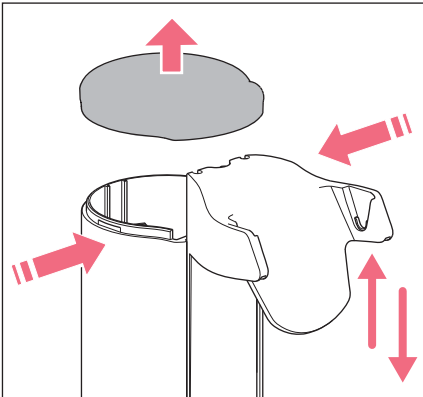
结果

- 电源组件已从电网断开。
1. 向左旋转把手并取下。
  2. 抓牢旋转充电支架，并将充电触点向上取出。
  3. 将固定器从上方挂入导轨。
  4. 在下方顶住固定器。
  5. 向下移动固定器，直至鼻卡扣在下方啮合。
  6. 装上把手并向右拧紧。  
卡口接头啮合。

#### 3.7 更换充电触点 - 充电支架

结果

- 电源组件已从电网断开。



1. 将充电插头从电源插孔断开并从插座拔出。
2. 将外壳在护盖下方压合并取下护盖。
3. 抓牢充电支架并将固定器向上取出。
4. 将其他固定器从上方挂入导轨。
5. 在下方顶住固定器。
6. 向下移动固定器，直至鼻卡扣在下方啮合。
7. 装上护盖。
8. 将充电插头插入插座中的电源插孔。  
接触情况将显示在相应定量器的显示屏上。  
充电工作状态以一个闪烁的电池符号显示。

## 4 维护

### 4.1 清洁旋转充电点支架或充电支架

- ▶ 用湿布和温和清洁剂拭去污物。

### 4.2 材质

壁挂式支架	材质
开放平面	丙烯腈 - 苯乙烯 - 丙烯酸酯共聚物及聚碳酸酯 (ASA/PC)
支脚	硅树脂
充电适配器	镍镀层

## 5 技术参数

类型	带有可更换电源插头适配器的电源组件
输入电压	100 V — 240 V, $\pm 10\%$
输出电压	5 V
电流强度	4 A
频率	50/60 Hz

## 使用说明

2 系列旋转充电支架和 2 系列充电支架

中文 (ZH)

### 6 订购信息

#### 6.1 旋转充电支架和充电支架

订购信息 (International)	订购信息 (North America)	描述
3116 000.023	3116000023	<b>Charger Carousel 2</b> for 6 Eppendorf Xplorer/Xplorer plus additional charger shells and holders are optionally available
3116 000.031	3116000031	<b>Charger Stand 2</b> for one Eppendorf Xplorer/Xplorer plus
3116 000.040	3116000040	<b>Charger Stand 2</b> for one electronic Eppendorf Multipette (Repeater)

#### 6.2 充电触点

订购信息 (International)	订购信息 (North America)	描述
3116 602.007	3116602007	<b>Charger Shell 2</b> for one Eppendorf Xplorer/Xplorer plus for Charger Carousel 2 (with charging functionality)
3116 603.003	3116603003	<b>Charger Shell 2</b> for one electronic Eppendorf Multipette (Repeater) for Charger Carousel 2 (with charging functionality)

Your local distributor: [www.eppendorf.com/contact](http://www.eppendorf.com/contact)

Eppendorf AG · Barkhausenweg 1 · 22339 Hamburg · Germany

[eppendorf@eppendorf.com](mailto:eppendorf@eppendorf.com) · [www.eppendorf.com](http://www.eppendorf.com)