



PCR-Cooler

Gebrauchsanweisung

Copyright © 2015 Eppendorf AG, Germany. All rights reserved, including graphics and images. No part of this publication may be reproduced without the prior permission of the copyright owner.

Eppendorf® and the Eppendorf logo are registered trademarks of Eppendorf AG, Germany.

Registered trademarks and protected trademarks are not marked in all cases with ® or ™ in this manual.

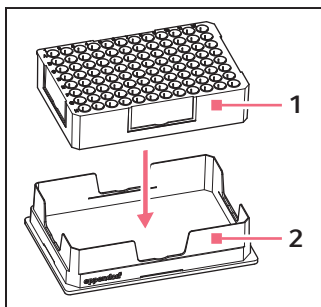
U.S. Patent No. 6,616,897

1 Bestimmungsgemäßer Gebrauch

Der PCR-Cooler ist ausschließlich für die Verwendung in Innenräumen bestimmt und dient zum Kühlen von Proben während der PCR-Vorbereitung. Verwenden Sie ausschließlich Eppendorf Zubehör oder von Eppendorf empfohlenes Zubehör.

Der PCR-Cooler darf nur durch entsprechend qualifiziertes und geschultes Fachpersonal bedient werden. Lesen Sie vor dem Arbeiten mit dem PCR-Cooler die Bedienungsanleitung sorgfältig und machen Sie sich mit der Anwendung vertraut.

2 Produktbeschreibung



1 PCR-Cooler

2 Halterung

Der PCR-Cooler ist ein Kühlakku, der ein komfortables Kühlen aller gängigen PCR-Gefäße und Platten ermöglicht.

Sie können den PCR-Cooler verwenden mit:

- einzelnen 0,2-mL- und 0,5-mL-Gefäßen,
- 0,2-mL-Streifen,
- 96-Well-PCR-Platten.

3 Bedienung



ACHTUNG! Beschädigung des PCR-Coolers durch Zentrifugation.

Der PCR-Cooler dient ausschließlich zum Kühlen von Proben während der PCR-Vorbereitung. Zentrifugationskräfte können den PCR-Cooler beschädigen.

- ▶ Zentrifugieren Sie den PCR-Cooler nicht. Verwenden Sie zur Zentrifugation von Proben eine gekühlte Zentrifuge.

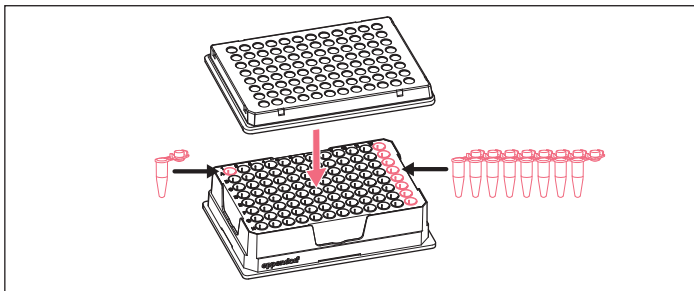


ACHTUNG! Beschädigung des PCR-Coolers durch scharfkantige Teile.

Scharfkantige Teile können die Folie auf der Unterseite des PCR-Coolers beschädigen.

- ▶ Verwenden Sie keine scharfkantigen Teile am PCR-Cooler.

1. Zur Vorbereitung den PCR-Cooler bei -20°C für mindestens 2 Stunden einfrieren. Die Bodenseite dabei nach oben drehen.
2. Den PCR-Cooler etwa 10 Minuten auf dem Labortisch stehen lassen.



3. Die Gefäße oder die Platte einsetzen.

Die Gefäße oder die Platte gefrieren nicht. Durch Wechsel der Färbung von lila nach rosa oder alternativ von dunkelblau nach hellblau zeigt der PCR-Cooler an, wann der Temperaturwert von 7 °C überschritten wird. Zusätzlich können Sie die Temperatur von Einzelgefäßen an der Färbung der Einzelbohrungen ablesen.

Temperature [°C]

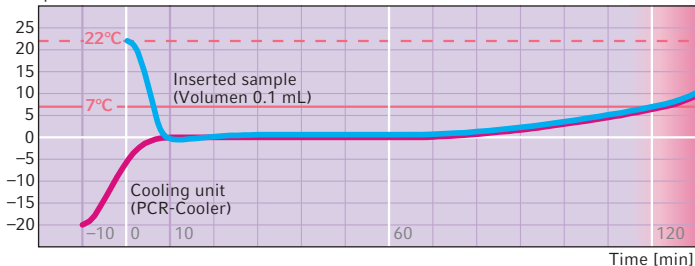


Abb. 1: Temperaturverhalten eines vorgekühlten PCR-Coolers und einer darin bei Raumtemperatur eingebrachten Probe

4. Den PCR-Cooler mit Hilfe der vorhandenen Beschriftungskärtchen individuell kennzeichnen. Stecken Sie dafür die Kärtchen in die dafür vorgesehenen seitlichen Aussparungen des PCR-Coolers.

4 Instandhaltung

4.1 Reinigung

Reinigen Sie den PCR-Cooler und die Halterung sofort, wenn Probenflüssigkeit in die Bohrungen oder auf die Oberflächen gelangt.

1. Den PCR-Cooler aus der Halterung entnehmen.
2. Mit einer milden Seifenlösung reinigen.
3. Mit Aqua dest. gründlich nachspülen.

4.2 Desinfektion/Dekontamination



WARNUNG! Gesundheitsgefahr durch kontaminiertes Zubehör.

1. Beachten Sie die Hinweise der Dekontaminationsbescheinigung. Sie finden diese als PDF-Datei auf unserer Internetseite (www.ependorf.com/decontamination).
2. Dekontaminieren Sie alle Teile, die Sie versenden möchten.
3. Legen Sie der Sendung die vollständig ausgefüllte Dekontaminationsbescheinigung für Warenrücksendungen bei.

- Wählen Sie eine Desinfektionsmethode, die den für Ihren Anwendungsbereich geltenden gesetzlichen Bestimmungen und Richtlinien entspricht. Verwenden Sie z. B. Alkohol (Ethanol, Isopropanol) oder alkoholhaltige Desinfektionsmittel.

5 Bestellinformationen

Best.-Nr. (International)	Best.-Nr. (Nordamerika)	Beschreibung
3881 000.015	022510509	PCR-Cooler Starterset (1 x rosa, 1 x blau)
3881 000.023	022510541	rosa
3881 000.031	022510525	blau
0030 124.332	951010006	PCR Tubes 0,2 mL PCR clean, farblos 1 000 Stück
0030 128.575	951020303	twin.tec PCR Plate 96, semi-skirted farblos, 25 Stück
0030 128.648	951020401	twin.tec PCR Plate 96, skirted farblos, 25 Stück
0030 133.307	0030133307	twin.tec PCR Plate 96 unskirted farblos, 20 Stück

Evaluate Your Manual

Give us your feedback.

www.eppendorf.com/manualfeedback

Your local distributor: www.eppendorf.com/contact

Eppendorf AG · 22331 Hamburg · Germany

eppendorf@eppendorf.com · www.eppendorf.com