

Eppendorf Conical Tubes 25 mL and SnapTec® 50

Gebrauchsanweisung

Copyright©2021 Eppendorf AG, Germany. All rights reserved, including graphics and images. No part of this publication may be reproduced without the prior permission of the copyright owner.

Eppendorf® and the Eppendorf Brand Design are registered trademarks of Eppendorf AG, Germany.

Eppendorf Tubes® is a registered trademark of Eppendorf AG, Germany.

Registered trademarks and protected trademarks are not marked in all cases with ® or ™ in this manual.

1 Allgemeine Sicherheitshinweise

1.1 Bestimmungsgemäßer Gebrauch

Eppendorf Tubes sind Polypropylenmalgefäße zum Aufbereiten, Mischen, Zentrifugieren, Transportieren und Lagern von festen und flüssigen Proben und Reagenzien.

Die Produkte können für Schulungs-, Routine- und Forschungslabore in den Bereichen Life Sciences, Industrie oder Chemie eingesetzt werden. Die Produkte dürfen ausschließlich für Forschungszwecke eingesetzt werden. Für andere Anwendungen leistet Eppendorf keine Gewährleistung. Die Produkte sind nicht für die Verwendung in diagnostischen oder therapeutischen Anwendungen bestimmt. Die Verwendung der Produkte erfordert Fachpersonal, das für die oben genannten Bereiche geschult ist.

1.2 Sicherheitshinweise



WARNUNG! Gesundheitsschädigung durch giftige, radioaktive oder aggressive Chemikalien sowie durch infektiöse Flüssigkeiten und pathogene Keime.

- ▶ Beachten Sie die nationalen Bestimmungen zum Umgang mit diesen Substanzen, die biologische Sicherheitsstufe Ihres Labors sowie die Sicherheitsdatenblätter und Gebrauchshinweise der Hersteller.
- ▶ Tragen Sie Ihre persönliche Schutzausrüstung.
- ▶ Entnehmen Sie umfassende Vorschriften zum Umgang mit Keimen oder biologischem Material der Risikogruppe II oder höher dem "Laboratory Biosafety Manual" (Quelle: World Health Organization, Laboratory Biosafety Manual, in der jeweils aktuell gültigen Fassung).



WARNUNG! Gesundheitsschädigung durch entweichende Substanzen.

Sind die Gefäßdeckel nicht richtig verschlossen oder die Dichtlippen beschädigt, ist ein Aufspringen der Gefäßdeckel bei erhöhter Temperatur möglich.

- ▶ Verwenden Sie nur optisch einwandfreie und unbeschädigte Reaktionsgefäße.
- ▶ Verschließen Sie die Gefäße richtig. Beschädigen Sie dabei nicht die Dichtlippe.
- ▶ Beachten Sie das maximale Füllvolumen. Beim Öffnen der Gefäße kann am Deckel befindliche Flüssigkeit herausspritzen.
- ▶ Treffen Sie bei Transport und Lagerung geeignete Sicherheitsvorkehrungen, die ein Entweichen des Gefäßinhalts verhindern.
- ▶ Die Gefäße dürfen nicht in flüssigem Stickstoff verwendet werden. Die Einsatztemperatur reicht von -86 °C bis +100 °C. Die Gefäßdeckel können bei Auftauen aufspringen, wenn die Gefäße zuvor im flüssigen Stickstoff eingefroren wurden.



WARNUNG! Bei Mischern oder Zentrifugen: Kontaminationsgefahr durch Gefäße in zu großen Halterungen (Wells, Rotorbohrungen, Becher, Gehänge).

Gefäße können zerstört werden. Der Gefäßinhalt kann freigesetzt werden.

- ▶ Beachten Sie Höhe und Durchmesser des Gefäßes. Verwenden Sie nur passende Zentrifugeneinsätze oder Mischerthermoblöcke.
- ▶ Verwenden Sie ggf. die dafür vorgesehenen Adapter.



WARNUNG! Kontaminationsgefahr durch beschädigte Gefäße bei der Zentrifugation.

Bei der Zentrifugation sind die Gefäße großen Belastungen ausgesetzt. Bei falscher Anwendung können die Gefäße zerstört werden. Der Gefäßinhalt kann freigesetzt werden.

- ▶ Vor dem Zentrifugieren Gefäßdeckel verschließen. Offene Gefäßdeckel können bei der Zentrifugation abreißen und die Zentrifuge beschädigen.
- ▶ Beachten Sie die maximal zugelassenen Zentrifugationskräfte.
- ▶ Lesen Sie die Bedienungsanleitung der verwendeten Zentrifuge.
- ▶ Beachten Sie, dass organische Lösungsmittel die mechanische Belastbarkeit der Gefäße senken können. In Zweifelsfällen wenden Sie sich bitte an den Eppendorf Application Support (support@eppeendorf.com).



WARNUNG! Kontaminationsgefahr durch Mehrfachgebrauch.

Verbrauchsartikel sind nur für den Einmalgebrauch vorgesehen.

- ▶ Entsorgen Sie Verbrauchsartikel nach Gebrauch entsprechend der Substanzen, mit denen sie in Berührung gekommen sind.



VORSICHT! Kontaminationsgefahr bei der Entsorgung gebrauchter Verbrauchsartikel.

- ▶ Entsorgen Sie gebrauchte Verbrauchsartikel entsprechend der Substanzen, mit denen sie in Berührung gekommen sind.
- ▶ Berücksichtigen Sie die für Ihr Labor erlassenen Vorschriften.



WARNUNG! Kontaminationsgefahr.

Verbrauchsartikel sind nur in verschlossener Verpackung steril.

- ▶ Prüfen Sie, ob die Verpackung unbeschädigt ist.
- ▶ Beachten Sie das auf dem Etikett aufgedruckte Verfallsdatum.
- ▶ Öffnen Sie die Verpackung erst unmittelbar vor dem Gebrauch.
- ▶ Verwenden Sie nur optisch einwandfreie Artikel.
- ▶ Verwenden Sie keinen flüssigen Stickstoff. Die Verbrauchsartikel können beschädigt werden oder Verschlüsse beim Auftauen aufspringen.



WARNUNG! Gefahr durch Entweichen von gesundheitsgefährdenden Substanzen

Bei Überschreiten des maximalen Füllvolumens kann, während der Zentrifugation, Substanz aus dem Reaktionsgefäß mit Schnappverschluss entweichen.

- ▶ Reaktionsgefäße nicht über das zulässige Füllvolumen befüllen.
- ▶ Beim Verschließen der Reaktionsgefäße darauf achten, dass die Sicherungslasche vom Schnappdeckel hörbar einrastet.



ACHTUNG! Sachschäden durch falsche Anwendung.

- ▶ Setzen Sie das Produkt nur für den in der Bedienungsanleitung beschriebenen bestimmungsgemäßen Gebrauch ein.
 - ▶ Achten Sie auf eine ausreichende Materialbeständigkeit bei der Anwendung von chemischen Substanzen.
 - ▶ Wenden Sie sich in Zweifelsfällen an den Hersteller dieses Produktes.
-

6 Produktbeschreibung
Eppendorf Conical Tubes 25 mL and SnapTec® 50
Deutsch (DE)

2 Produktbeschreibung
2.1 Produktübersicht

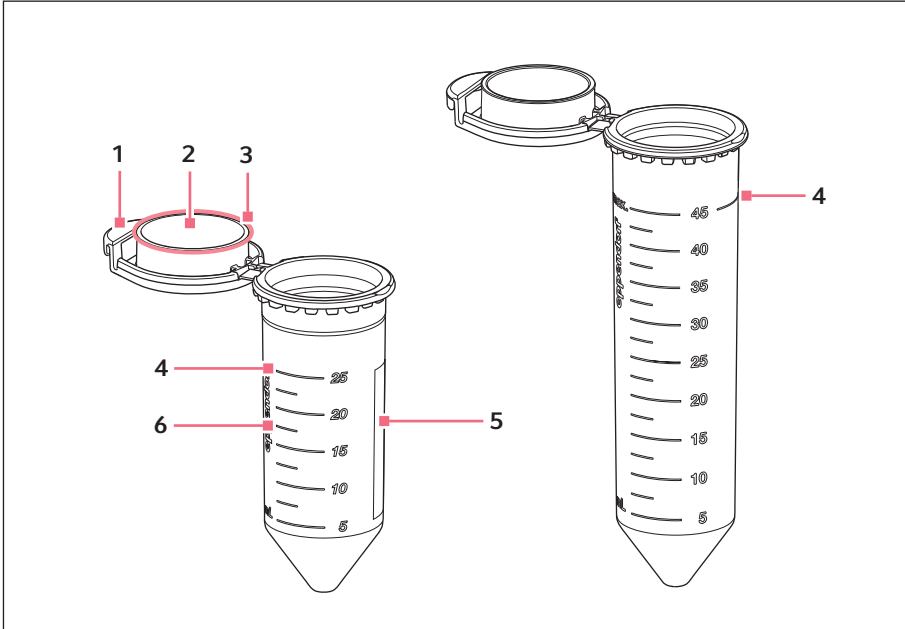


Abb. 2-1: Produktübersicht - Eppendorf Conical Tubes 25 mL/SnapTec® 50

- | | |
|---------------------------|----------------------------|
| 1 Sicherungslasche | 4 Maximale Füllhöhe |
| 2 Schnapdeckel | 5 Beschriftungsfeld |
| 3 Dichtlippe | 6 Graduierung |

2.2 Produkteigenschaften

Die Reaktionsgefäße Conical Tubes 25 mL und SnapTec® 50 erfüllen die hohen Anforderungen an die Belastbarkeit bei der Zentrifugation, Temperaturbeständigkeit und Chemikalienbeständigkeit. Sie sind mit einem Schnapdeckel ausgestattet. Die Graduierung dient der Identifizierung des eingefüllten Volumens und das Beschriftungsfeld zur Kennzeichnung des Inhalts. An den Conical Tubes SnapTec® 50 ist das maximale Füllvolumen durch einen umlaufenden Ring gekennzeichnet.

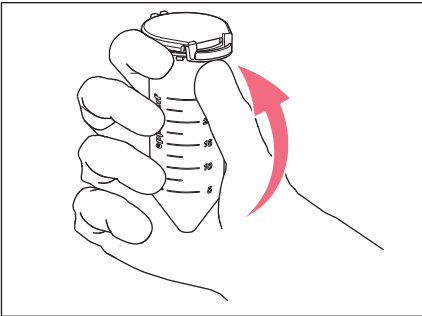
2.2.1 Maximale Füllhöhe des SnapTec® 50

Das SnapTec® 50 kann in der Peripherie der Conical Tubes 50 mL verwendet werden.

- ❗ Überschreiten Sie nicht die maximale Füllhöhe von 45 mL. Beim Überschreiten der maximalen Füllhöhe kann es zu Undichtigkeiten kommen.

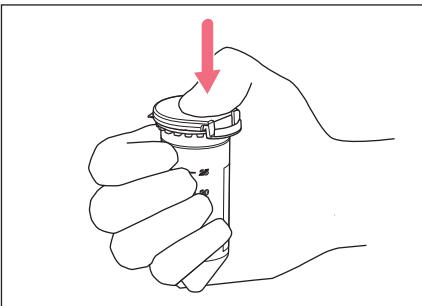
2.3 Öffnen und Verschließen

2.3.1 Reaktionsgefäße öffnen



1. Drücken Sie von unten gegen die Sicherungslasche, um den Schnappverschluss zu öffnen.

2.3.2 Reaktionsgefäße verschließen



1. Drücken Sie den Deckel im vorderen Bereich herunter, bis die Sicherungslasche hörbar einrastet.
 - ❗ Die Reaktionsgefäße sind nur korrekt verschlossen, wenn die Sicherungslasche korrekt eingerastet ist. Dazu muss diese im rechten Winkel zum Reaktionsgefäß stehen.
 - ❗ Bei nicht korrekt eingerasteter Sicherungslasche kann es zu Undichtigkeiten kommen.

8 Technische Daten
Eppendorf Conical Tubes 25 mL and SnapTec® 50
Deutsch (DE)

3 Technische Daten

Material	Polypropylen
Autoklavierbarkeit	Aufrecht im Rack bei geöffneten Zustand 121 °C, 20 min
Lagerung der Reaktionsgefäße	Kühl und trocken lagern. Vor Sonnenlicht und UV-Licht schützen.
Lagerung von Proben	Reaktionsgefäß mit Probe nur in aufrechter Position lagern.
Chemikalienbeständigkeit	Vgl. Application Nr. 56: <i>The best material for original Eppendorf Tubes® and Plates</i> auf www.eppendorf.com/manuals

SnapTec 25 mL

Temperaturbereich	-86 °C – 100 °C	
Temperieren ohne Mischen	max. 100 °C	
Temperieren mit Mischen (max. 800 rpm)		
	Nicht autoklaviert	max. 80 °C
	Autoklaviert	max. 60 °C

SnapTec® 50

Temperaturbereich	-86 °C – 100 °C
Lagerung bei tiefen Temperaturen	max. 36 mL (80 % des Füllvolumens)
Temperieren ohne Mischen	max. 100 °C
Temperieren mit Mischen (max. 800 rpm)	max. 60 °C
Temperieren im Wasserbad	max. 80 °C

SnapTec 25 mL Protein LoBind

Temperaturbereich	-86 °C – 80 °C
Temperieren ohne Mischen	max. 80 °C
Temperieren mit Mischen (max. 800 rpm)	max. 60 °C

3.1 Zentrifugationsbeständigkeit

Die Zentrifugationsbeständigkeit von Verbrauchsartikeln ist generell abhängig von folgenden Bedingungen:

- Eigenschaften des Verbrauchsartikels (z. B. Material, Form)
 - Kombination aus Zentrifuge und Rotor und gegebenenfalls Adapter
 - Passgenauigkeit des Verbrauchsartikels in Rotorbohrung oder Adapter
 - Zentrifugationsparameter (Drehzahl/*g*-Zahl, Temperatur, Zentrifugationsdauer)
 - Gesamtgewicht von Verbrauchsartikel und Inhalt
 - Physikalische und chemische Eigenschaften der zentrifugierten Flüssigkeit
- ▶ Um die passenden Bedingungen für Ihre Anwendung zu bestimmen, führen Sie einen Probelauf durch.
- i** Die mechanische Belastbarkeit der Gefäße wird durch den Einsatz organischer Lösungsmittel reduziert. In Zweifelsfällen wenden Sie sich an den Eppendorf Application Support.

3.1.1 Conical Tubes 25 mL

Die Conical Tubes 25 mL Snap Cap können in einem 45° Festwinkelrotor mit den folgenden *g*-Zahlen zentrifugiert werden:

- Conical Tubes 25 mL: 17000 × *g*
- Conical Tubes 25 mL DNA LoBind: 17000 × *g*
- Conical Tubes 25 mL Amber: 17000 × *g*
- Conical Tubes 25 mL Protein LoBind: 14000 × *g*

Verwendete Testbedingungen:

- Zentrifuge 5920R; Rotor FA6x50 oder Zentrifuge 5810R; FA-45-6-30
- Zentrifugation mit geeigneten 25 mL Zentrifugenadaptern
- Zentrifugationstemperatur: 4 °C – 25 °C
- Zentrifugationsdauer: 90 min
- Probe: wässrige Lösungen und Suspensionen (Dichte ≤ 1,0 g/mL)
- Füllmenge: 25 mL

- i** Weitere Informationen zur Zentrifugationsbeständigkeit sind in der IFU Zentrifugations-Adapter für 25 mL *Conical Tubes* enthalten.

Technische Daten

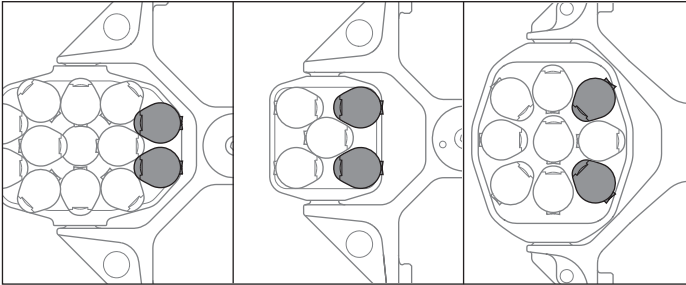
Eppendorf Conical Tubes 25 mL and SnapTec® 50
Deutsch (DE)

3.1.2 Conical Tubes SnapTec® 50

Das SnapTec® 50 kann in einem 45° Festwinkelrotor mit bis zu $17\,000 \times g$ zentrifugiert werden.

Verwendete Testbedingungen:

- Zentrifuge 5920R; Rotor FA6x50 oder Zentrifuge 5810R; FA-45-6-30
- Zentrifugationstemperatur: 4 °C – 25 °C
- Zentrifugationsdauer: 90 min
- Probe: wässrige Lösungen und Suspensionen (Dichte $\leq 1,0$ g/mL)
- Füllmenge: 45 mL



Richten Sie die innen liegenden SnapTec® 50 Gefäße bei der Verwendung in Ausschwingrotoren wie in der Abbildung dargestellt aus.

Drehen Sie die Vorderseite des Gefäßes je nach Rotorbecher in Richtung der Rotorbechermitte.

Bei falscher Ausrichtung der innen liegenden Gefäße kann es beim Zurückschwingen nach der Zentrifugation zu einer Blockade des Rotorbechers kommen.

3.2 Eppendorf-Reinheitsgrade

Eppendorf Conical Tubes 25 mL, snap cap und SnapTec® 50 sind erhältlich mit folgenden Reinheitsgraden:

- Eppendorf Quality
chargenbezogen zertifiziert:
- Steril, pyrogenfrei, DNase-frei, RNase-frei, Human- und Bakterien-DNA-frei
- PCR clean

Eppendorf Conical Tubes 25 mL, snap cap Amber sind erhältlich mit folgenden Reinheitsgraden:

- Steril, pyrogenfrei, DNase-frei, RNase-frei, Human- und Bakterien-DNA-frei

Eppendorf Conical Tubes 25 mL, snap cap Protein- und DNA- LoBind sind erhältlich mit folgenden Reinheitsgraden:

- PCR clean

	Eppendorf Quality	Sterile	PCR clean
Chargen-zertifiziert für folgende Reinheitskriterien			
Human-DNA-frei		■	■
DNA-frei (Human- und Bakterien-DNA-frei)			
DNase-frei		■	■
RNase-frei		■	■
PCR-Inhibitoren-frei			■
ATP-frei			
Pyrogen-frei (Endotoxin-frei)		■	
Steril (Ph.Eur./USP)		■	

Chargenbezogene Zertifikate im Internet unter: www.eppendorf.com/certificates.

Bestellinformationen

Eppendorf Conical Tubes 25 mL and SnapTec® 50
Deutsch (DE)

4 Bestellinformationen

Best.-Nr. (International)	Beschreibung
0030 118.405	Eppendorf Conical Tubes 25 mL mit Schnappdeckel, 200 Stück (5 Beutel x 40 Tubes), farblos Eppendorf Qualität
0030 118.421	Eppendorf Conical Tubes 25 mL mit Schnappdeckel, 150 Stück (6 Beutel x 25 Tubes), farblos Sterile, pyrogen-, DNase-, RNase-, human and bacterial DNA-free
0030 118.502	Eppendorf Starter Pack Schnappdeckel 1 Satz 25 mL Tubes, PCR clean, 1 Satz Zentrifugations-Adapter, 1 Satz Einzelgefäßständer
0030 119.860	Eppendorf Einzelgefäßständer Für Eppendorf Conical Tube 25 mL und 50 mL, 4 Stück
0030 108.523	Eppendorf Conical Tubes 25 mL SnapTec DNA LoBind PCR clean
0030 108.531	Eppendorf Conical Tubes 25 mL SnapTec Protein LoBind PCR clean
0030 118.430	Eppendorf Conical Tubes 25 mL SnapTec Amber Sterile
0030 140.729	Eppendorf Storage Box 3 × 3, 3,5 Zoll Höhe 88,9 mm, für 9 konische Gefäße 25 mL und 4 Reaktionsgefäße 5 mL 2 Stück
5365 000.109	Adapter 25 mL für SmartBlock 50 mL, Satz à 4 Stück
5353 040.156	Gefäßhalter für MixMate, für 4 konische Gefäße 25 mL/50 mL
5820 733.004	Adapter für Eppendorf Conical Tubes 25 mL mit Schnappdeckel, für Zentrifugen mit Rotoren für konische 50 mL-Gefäße Satz a 6 Stück

14 Bestellinformationen
Eppendorf Conical Tubes 25 mL and SnapTec® 50
Deutsch (DE)



Evaluate Your Manual

Give us your feedback.
www.eppendorf.com/manualfeedback

Your local distributor: www.eppendorf.com/contact
Eppendorf AG · Barkhausenweg 1 · 22339 Hamburg · Germany
eppendorf@eppendorf.com · www.eppendorf.com