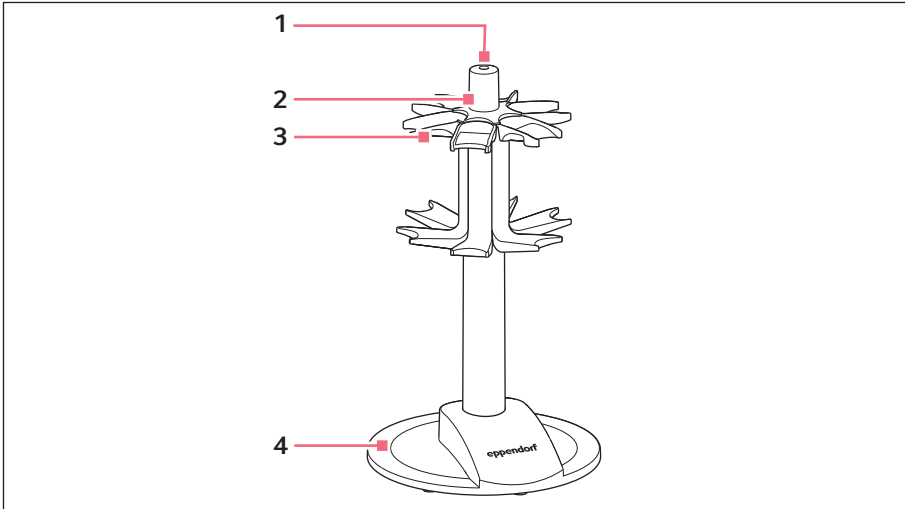


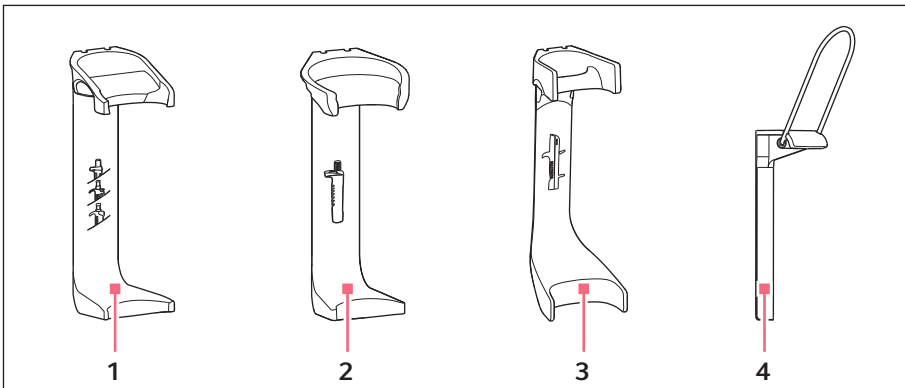
**Gebrauchsanweisung**  
Pipettenkarussell  
Deutsch (DE)

## 1 Gesamtillustration



- 1 Schraube
- 2 Abdeckung

- 3 Halter für Pipetten oder Dispenser
- 4 Pipettenkarussell



- 1 Halter für Research plus, Biomaster
- 2 Halter für Reference 2

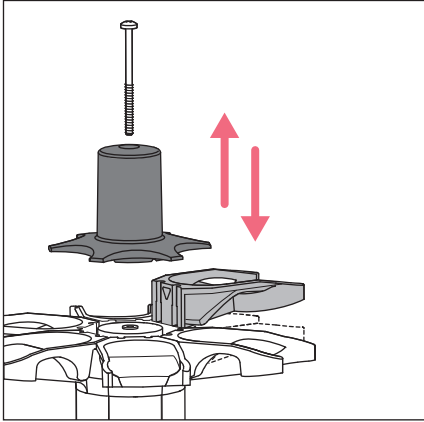
- 3 Halter für Multipette M4
- 4 Halter für Varipette

## Gebrauchsanweisung

Pipettenkarussell

Deutsch (DE)

### 2 Halter wechseln



1. Schraube lösen und Abdeckung abnehmen.
2. Karussell festhalten und Halter nach oben herausnehmen.
3. Halter in die Führung einhängen.
4. Halter nach unten schieben, bis die Nase unten einrastet.
5. Abdeckung aufsetzen und Schraube festziehen.

### 3 Bestellinformationen

Best.-Nr. (International)	Best.-Nr. (Nordamerika)	Beschreibung
4923 000.009 3115 000.003	4923000009 022444905	<b>Pipettenkarussell</b> mit 6 Haltern Reference 2 Research plus, Biomaster
4982 602.004	4982602004	<b>Halter</b> für Pipettenkarussell oder Wandmontage Multipette M4
4923 601.002 3115 600.019 4981 201.006	4923601002 022444913 022260588	<b>Halter</b> für Pipettenkarussell Reference 2 Research plus, Biomaster Varipette

Your local distributor: [www.eppendorf.com/contact](http://www.eppendorf.com/contact)

Eppendorf AG · 22331 Hamburg · Germany

[eppendorf@eppendorf.com](mailto:eppendorf@eppendorf.com) · [www.eppendorf.com](http://www.eppendorf.com)