

Bevor Sie das Zubehör das erste Mal verwenden, lesen Sie diese Gebrauchsanweisung. Lesen Sie zusätzlich die Bedienungsanleitung des Geräts, mit dem Sie das Zubehör benutzen.

1 Produktbeschreibung

1.1 Gesamtilustration

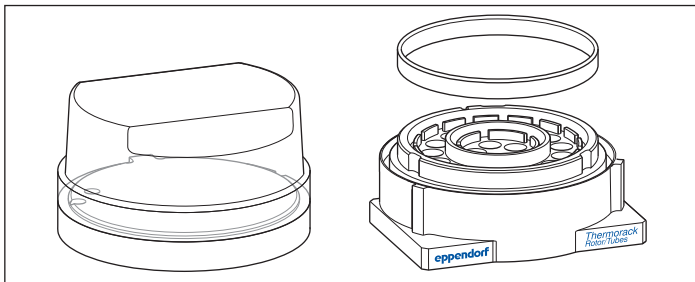


Abb. 1: Thermorack Rotor/Tubes mit Deckel und Adapter

1.2 Produkteigenschaften

Das Thermorack Rotor/Tubes kann in der *epMotion* auf einem Thermomodul temperiert werden. Das Thermorack Rotor/Tubes verkürzt die Zeit, in der die Proben die Zieltemperatur erreichen.

Die *epMotion* kann die Reaktionsgefäße auf dem Thermorack Rotor/Tubes mit Probenmaterial füllen und Probenmaterial aus den Reaktionsgefäßen entnehmen. Die *epMotion* kann die Positionen der Qiagen Rotor-Disc mit Probenmaterial füllen. Die *epMotion* kann kein Probenmaterial aus den Positionen der Qiagen Rotor-Disc entnehmen.

In das Thermorack Rotor/Tubes kann folgende Labware eingesetzt werden:

- eine Qiagen Rotor-Disc 72 oder eine Qiagen Rotor-Disc 100
- zusätzlich maximal 20 Reaktionsgefäße 1,5 mL/2,0 mL von Eppendorf oder maximal 20 Schraubdeckelgefäße 1,5 mL von Sarstedt

Das Thermorack Rotor/Tubes und der Deckel können mit *epBlue* ab Software-Version 40.4 eingesetzt werden. Für das Thermorack Rotor/Tubes und den Deckel sind separate Labware-Definitionen verfügbar. Die Labware-Definitionen sind in *epBlue* ab Software-Version 40.4 enthalten und können von der Internetseite www.eppendorf.com geladen werden.

Zum Lieferumfang gehört ein Ring. Der Ring drückt die Qiagen Rotor-Disc auf das Thermorack Rotor/Tubes.

2 Allgemeine Sicherheitshinweise

2.1 Gefährdungen bei bestimmungsgemäßem Gebrauch



VORSICHT! Verbrennungsgefahr am heißen Thermorack.

Beim Betrieb erreicht das Thermorack Temperaturen bis 96 °C.

- ▶ Berühren Sie das heiße Thermorack nicht.
- ▶ Warten Sie, bis das Thermorack abgekühlt ist.

3 Bedienung

3.1 Thermorack auf dem Worktable platzieren

Das Thermorack Rotor/Tubes belegt 2 Plätze auf dem Worktable. Der Platz direkt hinter dem Thermorack kann nicht mit Labware bestückt werden.

Der Deckel des Thermorack Rotor/Tubes kann während der Applikation vom Greifer abgenommen und transportiert werden. Der Greifer setzt der Deckel auf einen Adapter.

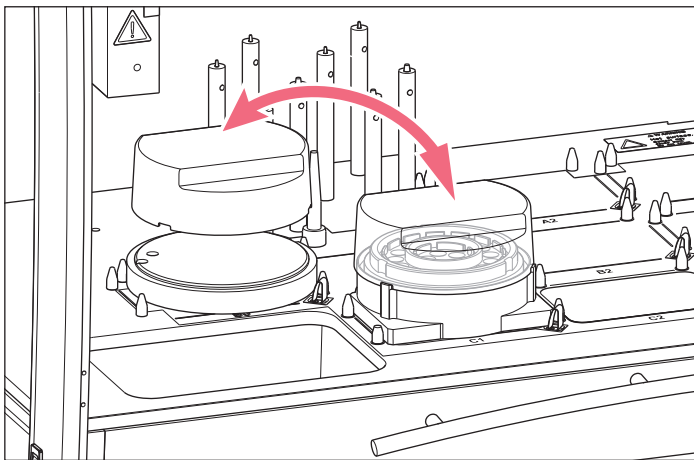


Abb. 2: Platzierung von Thermorack und Adapter auf dem Worktable

1. Das bestückte Thermorack Rotor/Tubes auf einen Platz in der folgenden Reihe setzen:
 - epMotion 5070: Reihe B
 - epMotion 5073: Reihe C
 - epMotion 5075: Reihe C
2. Ring auf die Qiagen Rotor-Disc setzen.
3. Adapter für den Deckel des Thermorack Rotor/Tubes auf dem Platz B0 platzieren.
 Auf der epMotion 5070 und der epMotion 5073 kann der Adapter für den Deckel nicht platziert werden. Die Geräte besitzen den Platz B0 nicht.

4 Bestellinformationen

Best.-Nr. (International)	Beschreibung
5075 751.526	Thermorack Rotor/Tubes
5075 751.640	Deckel für Thermorack Rotor/Tubes mit Adapter zum Absetzen des Deckels auf dem epMotion-Worktable
0030 120.086	Eppendorf Safe-Lock Tubes 1.5 mL 1 000 Stück, farblos Eppendorf Quality
0030 120.094	Eppendorf Safe-Lock Tubes 2.0 mL 1 000 Stück, farblos Eppendorf Quality

Gebrauchsanweisung
Thermorack Rotor/Tubes
Deutsch (DE)

Your local distributor: www.eppendorf.com/contact
Eppendorf AG · 22331 Hamburg · Germany
eppendorf@eppendorf.com · www.eppendorf.com