

1 Produktübersicht

1.1 Gesamtillustration

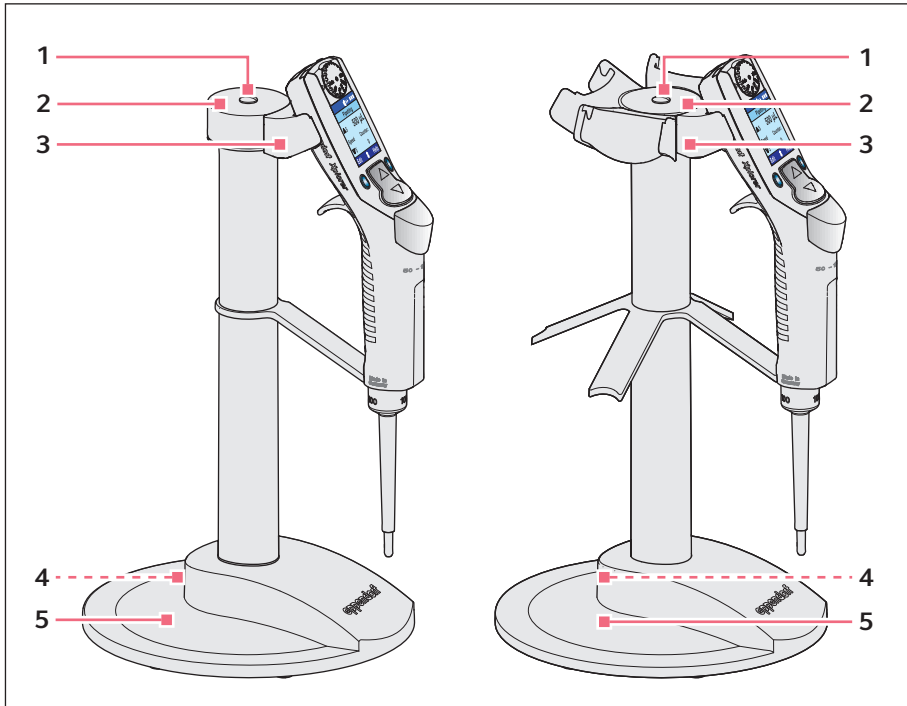


Abb. 1-1: Links Ladeständer für eine Xplorer Pipette/ rechts Ladekarussell für vier Xplorer Pipetten

1 **Verschlusskappe**

2 **Deckplatte**

3 **Ladeschale**

4 **Steckbuchse**

für den Ladestecker des Netzteils

5 **Standfuß**

Produktinformationsschild auf der Unterseite

Gebrauchsanweisung

2 Ladeständer/Ladekarussell Serie 4880
Deutsch (DE)

1.2 Produkteigenschaften

Je nach Ladeständer laden Sie eine Xplorer-/Xplorer plus-Pipette oder eine Multipette/Repeater (X)stream. Mit dem Ladekarussell laden Sie vier Xplorer-/Xplorer plus-Pipetten. Sie können einkanalige und mehrkanalige Xplorer/Xplorer plus laden.

Sie können mit dem Ladekarussell auch Multipette/Repeater (X)stream laden. Dazu müssen Sie die Ladeschalen tauschen. Statt der Ladeschale für Xplorer/Xplorer plus montieren Sie eine Ladeschale für Multipette/Repeater (X)stream. Die Ladeschale für Multipette/Repeater (X)stream ist blau eingefärbt.

Wenn Sie ein Gerät in die Ladeschale hängen oder daraus entnehmen, sehen Sie eine Meldung im Display des Dosiergerätes. Beim Laden zeigt das Display ein blinkendes Akku-Symbol.

2 Netzteil installieren



ACHTUNG! Sachschaden durch falsche Netzteile.

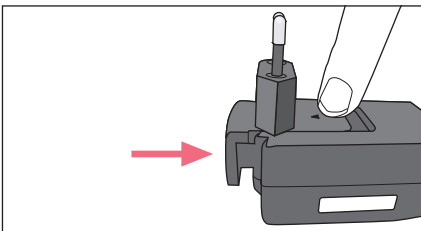
Ladeständer und Ladekarussell benötigen unterschiedliche Netzteile.

- ▶ Prüfen Sie, ob Sie das richtige Netzteil verwenden. Die Bestellnummer des Netzteils befindet sich auf dem Netzteil.

Tab. 2-1: Übersicht

Netzteil Ladeständer	Netzteil Ladekarussell
Bestellnummer 4986 603.005	Bestellnummer 4880 603.006
im Lieferumfang von Xplorer/Xplorer plus und Multipette/Repeater (X)stream	im Lieferumfang des Ladekarussells mit Netzsteckeradaptern für landespezifische Steckdosen

Netzsteckeradapter einsetzen (nur Netzteil 4880 603.006)



- ▶ Prüfen, welcher Netzsteckeradapter für Ihre Steckdosenform benötigt wird.
- ▶ Netzsteckeradapter in die Öffnung des Netzteils stecken.
- ▶ Gleichzeitig die Markierung auf dem Netzsteckeradapter drücken.

Netzteil mit Ladekarussell oder Ladeständer verbinden

- ▶ Ladestecker des entsprechenden Netzteils mit der Steckbuchse des Ladeständers verbinden.

3 Ladeschale tauschen

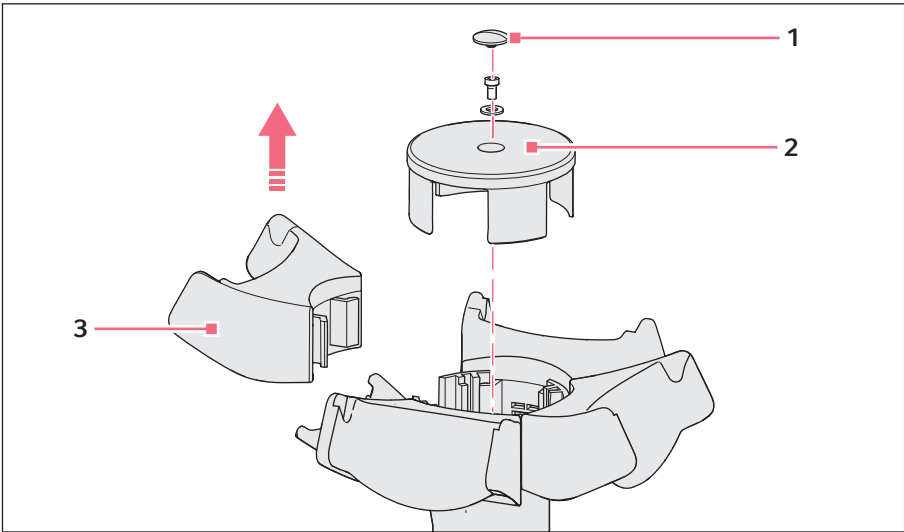


Abb. 3-1: Ladeschale tauschen

1 Verschlusskappe

3 Ladeschale

2 Deckplatte

Um eine Ladeschale zu tauschen, gehen Sie folgendermaßen vor:

1. Ladestecker des Netzteils aus der Steckbuchse ziehen.
2. Verschlusskappe (1) abnehmen.
3. Schraube auf der Deckplatte (2) abschrauben. Dazu den Innensechskant-Schlüssel 2,5 mm aus dem Zubehör der Ladeschale benutzen.
4. Schraube und Unterlegscheibe für den Zusammenbau sicher aufbewahren.
5. Unter die Ladeschalen (3) greifen. Ladeschale wechselseitig leicht verkanten und dabei nach oben ziehen. Ladeschale zusammen mit der Deckplatte (2) abnehmen.
6. Neue Ladeschalen einsetzen.
Die Schleifkontakte der Ladeschale müssen mit den vergoldeten Bahnen des Ladekarussells Kontakt haben.

Gebrauchsanweisung

Ladeständer/Ladekarussell Serie 4880

Deutsch (DE)

- Ladekarussell in umgekehrter Reihenfolge zusammenbauen.
- Ladestecker des Netzteils in die Steckbuchse stecken.
- Ladefunktion prüfen.

Wenn Sie eine Xplorer/Xplorer plus oder eine Multipette/Repeater (X)stream einhängen, erscheint im Display *Device connected to power supply!*. Beim Herausnehmen erscheint im Display *Device disconnected from power supply!*. Beim Ladevorgang zeigt das Display ein blinkendes Akku-Symbol.

4 Technische Daten

	4986 603.005	4880 603.006
Typ	Netzteil mit wechselbaren Netzsteckeradaptern	
Eingangsspannung	100 V — 240 V ± 10 %	
Ausgangsspannung	5 V	
Stromstärke	1 A	3 A
Frequenz	50/60 Hz	

5 Bestellinformationen

Best.-Nr. (International)	Best.-Nr. (Nordamerika)	Beschreibung
4880 000.000	4880000000	Ladeständer 4880 für 1 Xplorer/Xplorer plus
4880 000.018	4880000018	für 1 Multipette/Repeater (X)stream
4880 000.026	4880000026	Ladekarussell 4880 inkl. Netzteil 4880 603.006 für 4 Xplorer/Xplorer plus
4986 603.005	4986603005	Netzteil mit Netzsteckeradaptern für Xplorer/Xplorer plus, Multipette/Repeater (X) stream
4880 603.006	4880603006	für Ladekarussell der Serie 4880
4880 601.003	4880601003	Ladeschale für Ladekarussell der Serie 4880 für Multipette/ Repeater (X)stream
4880 602.000	4880602000	für Xplorer/Xplorer plus

Your local distributor: www.eppendorf.com/contact

Eppendorf AG · 22331 Hamburg · Germany

eppendorf@eppendorf.com · www.eppendorf.com