

Gebrauchsanweisung

Adapter für Rotor S-4xUniversal und S-4xUniversal-Large
Deutsch (DE)

Dieses Dokument ist eine Ergänzung zu den Anleitungen der Zentrifuge 5910 R, Zentrifuge 5910 Ri und Zentrifuge 5920 R und ersetzen diese nicht. Bevor Sie Rotoren und Zubehör das erste Mal in Betrieb nehmen, lesen Sie daher auch die Anleitung der Zentrifuge. Die aktuelle Version der Anleitung in den verfügbaren Sprachen finden Sie unter www.eppendorf.com/manuals.

1 Allgemeine Sicherheitshinweise



VORSICHT! Verletzungsgefahr durch unsymmetrisches Beladen eines Rotors.

- ▶ Bestücken Sie stets alle Positionen eines Ausschwingrotors mit Rotorbechern.
 - ▶ Beladen Sie Rotoren symmetrisch mit gleichen Gefäßen bzw. Platten.
 - ▶ Beladen Sie Adapter nur mit den passenden Gefäßen oder Platten.
 - ▶ Verwenden Sie immer Gefäße und Platten desselben Typs (Gewicht, Material/Dichte und Volumen). Beachten Sie dabei die vom Hersteller angegebene max. *g*-Zahl der Gefäße und Platten.
 - ▶ Überprüfen Sie die symmetrische Beladung durch Austarieren der verwendeten Adapter und Gefäße bzw. Platten mit einer Waage.
-



Der Ausschwingrotor läuft ruhiger, wenn alle Rotorbecher symmetrisch und mit dem gleichen Gewicht beladen sind.

- ▶ Um Vibrationen und Geräusche zu verringern, beladen Sie die Rotorbecher des Ausschwingrotors mit dem gleichen Gewicht.

2 Anwendung


2.1 Ausschwingtest durchführen

Wenn Sie Gefäße oder Platten erstmalig mit dem Adapter verwenden, stellen Sie sicher, dass die Becher frei ausschwingen.

1. Gefäße oder Platte einsetzen.
2. Becher manuell bis 90° ausschwingen.
 - Becher schwingt frei aus.
 - Gefäße berühren nicht das Rotorkreuz.

2.2 Mischbestückung mit verschiedenen Adaptern

Eine Mischbestückung des Rotors S-4xUniversal oder des Rotors S-4xUniversal-Large mit verschiedenen Adaptern ist möglich, wenn die Adapter für den Rotor vorgesehen sind.

- ▶ Bestücken Sie gegenüberliegende Becher immer mit Adaptern und Gefäßen desselben Typs.
 - ▶ Beladen Sie gegenüberliegende Becher mit dem gleichen Gewicht (Adapter, Gefäße oder Platten und Inhalt).
 - ▶ Radius für die korrekte g -Zahl einstellen.
-  Informationen zum Radius finden Sie auf dem Adapter oder in der Bedienungsanleitung der Zentrifuge.

2.3 Zentrifugation von Platten aus Polystyrol

Platten aus Polystyrol (z. B. Zellkulturplatten oder ELISA-Platten) sind häufig glasklar.

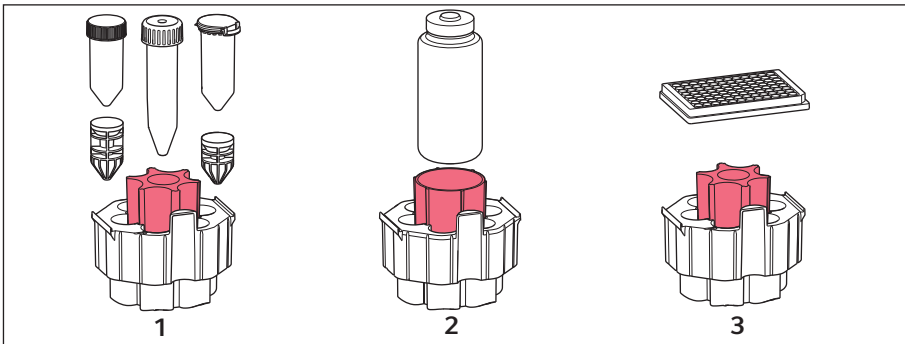
- ▶ In den Universaladaptern können Polystyrol-Platten nur bis max. $1000 \times g$ zentrifugiert werden.
- ▶ Falls eine höhere g -Zahl erforderlich ist, machen Sie einen Testlauf mit einer wassergefüllten Platte bei der gewünschten Drehzahl und Zentrifugationsdauer.
- ▶ Beachten Sie die Herstellerangaben zu Material und Zentrifugationsbeständigkeit.
- ▶ Verwenden Sie im Zweifel die Entnahmehilfe.

3 Produktbeschreibung

3.1 Adapter für konische Gefäße 50 mL, Flaschen 250 mL und Mikrotestplatten (Farbe grau)

Durch 2 verschiedene Einsätze ist es möglich, im Adapter konische Gefäße 25 mL, 50 mL oder Flaschen 250 ml zu zentrifugieren.

- i** Abbildung zeigt den Adapter für den Rotor S-4xUniversal. Die Adapter für die Rotoren S-4xUniversal und S-4xUniversal-Large unterscheiden sich nur in der Anzahl der Bohrungen.



3.1.1 Rotor S-4xUniversal für die Centrifuge 5910R und Centrifuge 5910Ri

Nr.	Gefäß/Platte	Anzahl	Hinweis
1	Konische Gefäße 25 mL snap cap	7	▶ Einsatz für konische Gefäße und den passenden Adapter für konische Gefäße 25 mL verwenden.
	Konische Gefäße 25 mL screw cap	7	
	Konische Gefäße 50 mL screw cap	7	▶ Einsatz für konische Gefäße verwenden.
2	Flasche 250 mL flach	1	▶ Einsatz für Flaschen verwenden.
	Flasche 175 mL – 225 mL konisch	1	▶ Für konische Flaschen den Einsatz für Flaschen und zusätzlich den Adapter des Flaschenherstellers verwenden.
3	Mikrotestplatte 96/384	1	<ul style="list-style-type: none"> ▶ Um Beschädigungen der Platte zu vermeiden, Einsatz für konische Gefäße verwenden. ▶ MTP können nicht aerosoldicht zentrifugiert werden.

Gebrauchsanweisung

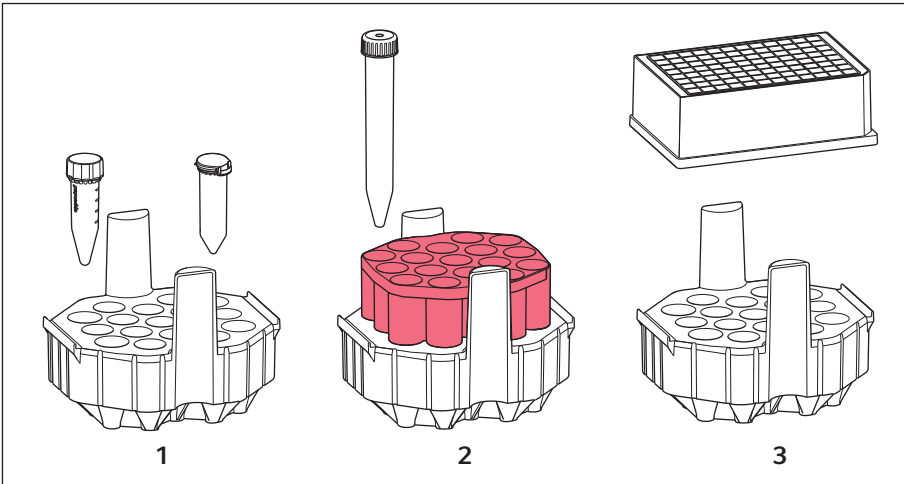
4 Adapter für Rotor S-4xUniversal und S-4xUniversal-Large Deutsch (DE)

3.1.2 Rotor S-4xUniversal-Large für die Centrifuge 5920R

Nr.	Gefäß/Platte	Anzahl	Hinweis
1	Konische Gefäße 25 mL snap cap	10	▶ Einsatz für konische Gefäße und den passenden Adapter für konische Gefäße 25 mL verwenden.
	Konische Gefäße 25 mL screw cap	10	
	Konische Gefäße 50 mL screw cap	10	▶ Einsatz für konische Gefäße verwenden.
2	Flasche 250 mL flach	1	▶ Einsatz für Flaschen verwenden.
	Flasche 175 mL – 225 mL konisch	1	▶ Für konische Flaschen den Einsatz für Flaschen und zusätzlich den Adapter des Flaschenherstellers verwenden.
3	Mikrotestplatte 96/384	1	▶ Um Beschädigungen der Platte zu vermeiden, Einsatz für konische Gefäße verwenden.

3.2 Adapter für Eppendorf Tubes 5 mL, konische Gefäße 15 mL und Mikrottestplatten/Deepwell-Platten (Farbe orange)

i Abbildung zeigt den Adapter für den Rotor S-4xUniversal. Die Adapter für die Rotoren S-4xUniversal und S-4xUniversal-Large unterscheiden sich nur in der Anzahl der Bohrungen.



3.2.1 Rotor S-4xUniversal für die Centrifuge 5910R und Centrifuge 5910Ri

Nr.	Gefäß/Platte	Anzahl	Hinweis
1	Eppendorf Tubes 5 mL snap cap und screw cap	17	▶ Nur Unterteil des Adapters verwenden.
2	Konische Gefäße 15 mL	17	▶ Adapter mit Oberteil verwenden.
3	Mikrottestplatte 96/384 Deepwell-Platte	1	▶ Nur Unterteil des Adapters verwenden. ▶ DWP 96/1000 und DWP 96/2000 können nicht aerosoldicht zentrifugiert werden.

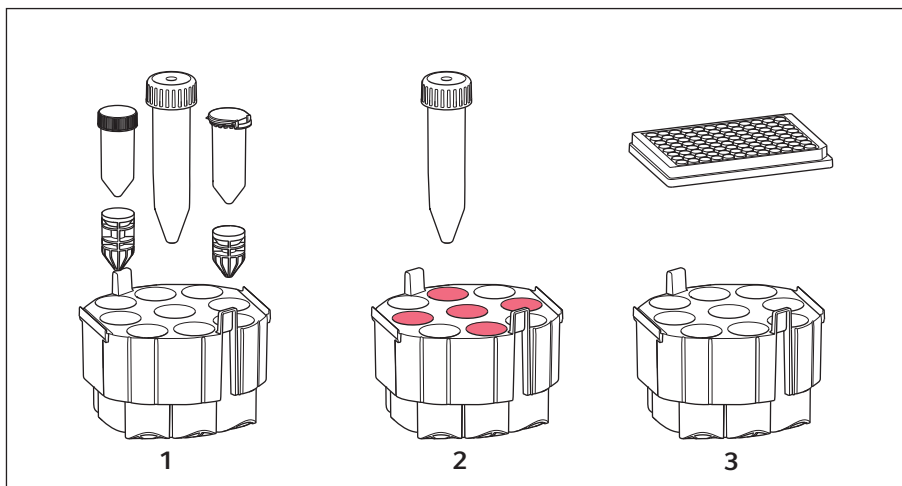
6 Gebrauchsanweisung
Adapter für Rotor S-4xUniversal und S-4xUniversal-Large
 Deutsch (DE)

3.2 Rotor S-4xUniversal-Large für die Zentrifuge 5920R

Nr.	Gefäß/Platte	Anzahl	Hinweis
1	Eppendorf Tubes 5 mL	24	▶ Nur Unterteil des Adapters verwenden.
2	Konische Gefäße 15 mL	24	▶ Adapter mit Oberteil verwenden.
3	Mikrotestplatte 96/384 Deepwell-Platte	1	▶ Nur Unterteil des Adapters verwenden.

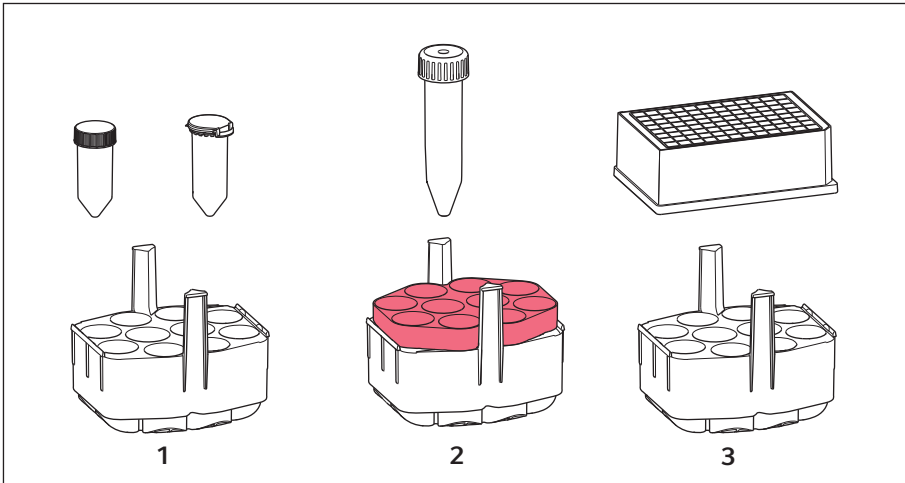
3.3 Adapter für konische Gefäße 25 mL, 50 mL und Mikrotestplatten (Farbe blau)

3.3.1 Rotor S-4xUniversal für die Zentrifuge 5910R und Zentrifuge 5910Ri



Nr.	Gefäß/Platte	Anzahl	Hinweise
1	Konische Gefäße 25 mL snap cap und screw cap	9	▶ Adapter für konische Gefäße 25 mL verwenden.
	Konische Gefäße 50 mL	9	
2	Konische Gefäße 50 mL	5	▶ Für Zentrifugation mit aerosoldichter Kappe nur die markierten Bohrungen bestücken.
3	Mikrotestplatte 96/384	1	▶ MTP können nicht aerosoldicht zentrifugiert werden.

3.3.2 Rotor S-4xUniversal-Large für die Centrifuge 5920R



Nr.	Gefäß/Platte	Anzahl	Hinweise
1	Konische Gefäße 25 mL snap cap und screw cap	10	► Nur Unterteil des Adapters verwenden.
2	Konische Gefäße 50 mL	10	► Adapter mit Oberteil verwenden.
3	Mikrotestplatte 96/384 Deepwell-Platte	1	► Nur Unterteil des Adapters verwenden.



Weitere technische Daten, z. B. rcf-Werte und Radien der Adapter, finden Sie in der Anleitung der Zentrifuge.

4 Bestellinformationen

Rotor S-4xUniversal für die Centrifuge 5910 R und Centrifuge 5910 Ri

Best.-Nr. (International)	Beschreibung
5910 751.001	Adapter für 25/50 mL konische Gefäße, 175-250 mL Flaschen und Platten, für Rotor S-4xUniversal Satz a 2 Stück

Gebrauchsanweisung

Adapter für Rotor S-4xUniversal und S-4xUniversal-Large
Deutsch (DE)

Best.-Nr. (International)	Beschreibung
5910 769.008	Adapter für 25/50 mL konische Gefäße und Platten, für Rotor S-4xUniversal Satz a 2 Stück
5910 752.008	Adapter für 5/15 mL konische Gefäße und Platten, für Rotor S-4xUniversal Satz a 2 Stück

Rotor S-4xUniversal-Large für die Centrifuge 5920 R

Best.-Nr. (International)	Beschreibung
5920 755.005	Adapter für 25/50 mL konische Gefäße, 175-250 mL Flaschen und Platten, für Rotor S-4xUniversal-Large Satz a 2 Stück
5920 756.001	Adapter für 25/50 mL konische Gefäße und Platten, für Rotor S-4xUniversal-Large Satz a 2 Stück
5920 757.008	Adapter für 5/15 mL konische Gefäße und Platten, für Rotor S-4xUniversal-Large Satz a 2 Stück

Adapter für Eppendorf Conical Tubes 25 mL

Best.-Nr. (International)	Beschreibung
5820 733.004	Adapter für Eppendorf Conical Tubes 25 mL mit Schnappdeckel, für Zentrifugen mit Rotoren für konische 50 mL-Gefäße Satz a 6 Stück
5820 734.000	Adapter für Eppendorf Conical Tubes 25 mL mit Schraubdeckel, für Zentrifugen mit Rotoren für konische 50 mL-Gefäße Satz a 6 Stück

Your local distributor: www.eppendorf.com/contact

Eppendorf AG · Barkhausenweg 1 · 22339 Hamburg · Germany
eppendorf@eppendorf.com · www.eppendorf.com