

Bevor Sie das Zubehör das erste Mal verwenden, lesen Sie diese Gebrauchsanweisung. Lesen Sie zusätzlich die Bedienungsanleitung des Geräts, mit dem Sie das Zubehör benutzen.

1 Produktbeschreibung

1.1 Produkteigenschaften

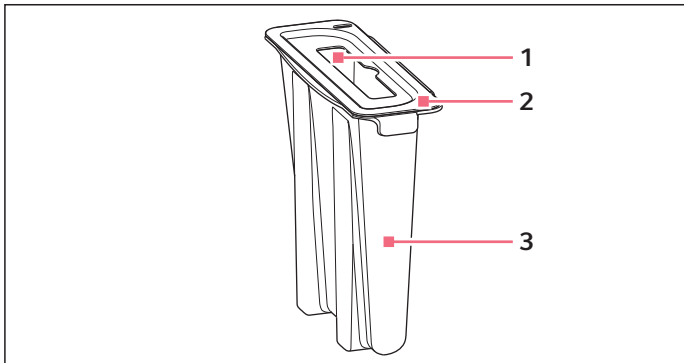


Abb. 1: LiquidWasteTub

1 Öffnung für Dosierwerkzeug

3 LiquidWasteTub

2 Deckel

Das LiquidWasteTub ist ein Gefäß für Flüssigabfall und wird in die Abfallbox oder in den Halter für Abfallbeutel gehängt. Das LiquidWasteTub hat ein Arbeitsvolumen von 400 mL.

Der Deckel des LiquidWasteTub vermeidet Kontamination durch Spritzer aus dem Flüssigabfall.

Das LiquidWasteTub ist wiederverwendbar. Sie können das LiquidWasteTub dekontaminieren und reinigen (siehe *Dekontamination und Reinigung auf S. 3*).

Der optische Sensor erkennt nicht, ob sich ein LiquidWasteTub auf dem Worktable befindet. Der optische Sensor erkennt die Größe, das Arbeitsvolumen und den Füllstand eines LiquidWasteTub nicht.

Sie müssen in der Software definieren, mit welchem LiquidWasteTub der Abfallbehälter bestückt ist.

2 Allgemeine Sicherheitshinweise



WARNUNG! Gefahr durch Kontamination des LiquidWasteTub.

Das LiquidWasteTub kann durch Pipettenspitzen im Abfallbehälter auf der Außenfläche kontaminiert werden.

- ▶ Tragen Sie Ihre persönliche Schutzausrüstung.
- ▶ Dekontaminieren Sie die Außenfläche des LiquidWasteTub.



ACHTUNG! Kollisionsgefahr durch locker sitzendes LiquidWasteTub.

Wenn das LiquidWasteTub nicht fest im Abfallbehälter sitzt, kann das Dosierwerkzeug beim Abwerfen der Pipettenspitzen mit dem LiquidWasteTub kollidieren.

- ▶ Verwenden Sie den Abfallbehälter immer mit Klemmring.

3 LiquidWasteTub in einen Abfallbehälter einsetzen

Sie können das LiquidWasteTub in die Abfallbox und in den Halter für Abfallbeutel einsetzen.

1. Ggf. Abfallbeutel in den Abfallbehälter einsetzen.
2. LiquidWasteTub auf den Rand des Abfallbehälters setzen.
Die Laschen des LiquidWasteTub müssen über den Klemmring der Abfallbox ragen.
3. Ggf. Deckel auf das LiquidWasteTub setzen.
4. Abfallbehälter auf den Worktable setzen.

Das LiquidWasteTub muss sich an der rechten Seite des Abfallbehälters befinden.

4 Dekontamination und Reinigung

Dekontaminationsmethode	Dekontaminationsmittel
Wischdekontamination	70 % (v/v) Ethanol
	3 % – 4 % Natrium-Hypochlorit Lösung
Sprühdekontamination	70 % (v/v) Ethanol
Autoklavieren	121 °C
	100 kPa Überdruck
	20 min

5 Bestellinformationen

Best.-Nr. (International)	Beschreibung
5075 751.720	LiquidWasteTub 400 mL zum Einhängen in den Abfallbehälter.