

Gebrauchsanweisung

Locking clip
Deutsch (DE)

1 Produktbeschreibung

Gültig für Mehrkanalunterteile der Nennvolumina:

- 10 µL
- 100 µL
- 300 µL

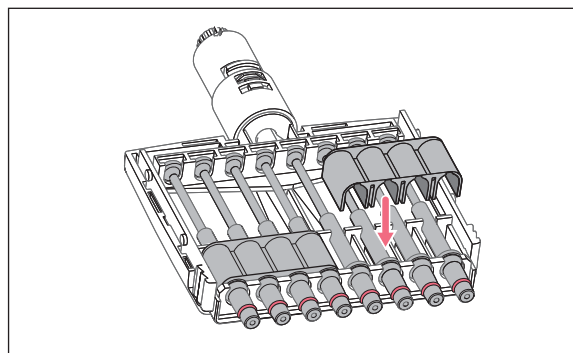
Gültig für die Pipetten:

- Research® plus
- Xplorer®
- Xplorer® plus

Bei federnd gelagerten Spitzenkonen kann die Bewegung mit einem Sperrclip blockiert werden. Dazu werden alle Federn durch Sperrclips ersetzt.

2 Installation

Um den Sperrclip zu montieren, führen Sie folgende Handlungsschritte durch.



1. Mehrkanalunterteil von der Pipette lösen.
2. Mehrkanalunterteil öffnen.
3. Kolben vorsichtig aus der oberen Führungsschiene heben.
4. Kolben in die Kanäle schieben.
5. Kanäle ausbauen.
6. Kolben aus den Kanälen ziehen.
7. Federn von den Kanälen abziehen.
8. Kolben vorsichtig in die Kanäle schieben.
9. Kanäle ohne Federn einsetzen.
10. Kolben vorsichtig in die obere Führungsschiene einsetzen.
11. Sperrclips auf die Kanäle setzen.
12. Unterteil in umgekehrter Reihenfolge zusammenbauen.
13. Systematische und zufällige Messabweichung gravimetrisch prüfen.
Damit prüfen Sie, dass die Pipette richtig zusammengebaut ist.

3 Bestellinformation

Best.-Nr. (International)	Best.-Nr. (Nordamerika)	Beschreibung
3122 612.006	3122612006	Sperrclip zur Verhinderung der Federwirkung der Spitzenkonen bei Mehrkanalunterteilen (10 µL, 100 µL, 300 µL) 2 Stück, für 8-Kanal Unterteile
3122 613.002	3122613002	

Your local distributor: www.eppendorf.com/contact
Eppendorf SE · Barkhausenweg 1 · 22339 Hamburg · Germany
eppendorf@eppendorf.com · www.eppendorf.com