

Gebrauchsanweisung epMotion® Greifer Deutsch (DE)

1 Gesamtillustration

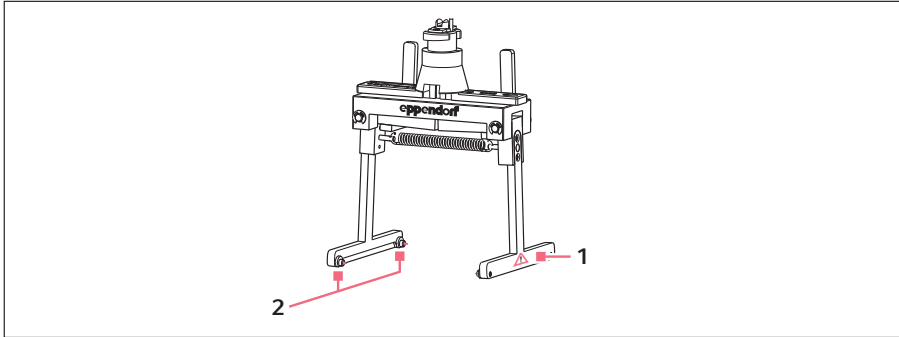


Abb. 1: Greifer

1 Greiferarm

2 Dornen

2 Greifer auspacken



VORSICHT! Verletzungsgefahr durch Dornen an den Greiferarmen.

Jeder Greiferarm besitzt an der Innenseite 2 spitze Dornen.

- ▶ Berühren Sie die Schlauchhülsen am äußeren Ende.

1. Schlauchhülsen von den Greiferbacken entfernen.
2. Styroporblock auf dem Greifer entfernen.

3 Greifer verwenden

Informationen zum Einsatz des Greifers, zur Reinigung und zu den Technischen Daten finden Sie in der Bedienungsanleitung der epMotion.

Your local distributor: www.eppendorf.com/contact

Eppendorf AG · 22331 Hamburg · Germany

eppendorf@eppendorf.com · www.eppendorf.com