

Gebrauchsanweisung

Rotor F-45-22-17

Deutsch (DE)

Diese Gebrauchsanweisung ist eine Ergänzung zur Anleitung Concentrator plus und ersetzt diese nicht. Bevor Sie den Rotor das erste Mal in Betrieb nehmen, lesen Sie daher auch die Anleitung Concentrator plus. Die aktuelle Version der Anleitung finden Sie im Internet unter www.eppendorf.com/manuals.

1 Produktbeschreibung

Der Rotor F-45-22-17 ist ein Festwinkelrotor mit einem maximalen Fassungsvermögen von 22 konischen Gefäßen für den Concentrator plus.

Folgende konische Gefäße können eingesetzt werden:

- Eppendorf 5 mL snap cap
- Eppendorf 5 mL screw cap

2 Sicherheitshinweise



WARNUNG! Verletzungsgefahr durch unsachgemäß befestigte Rotoren.

- ▶ Betreiben Sie das Gerät nur mit vorschriftsmäßig aufgestecktem Rotor.
 - ▶ Treten beim Start des Geräts ungewöhnliche Geräusche auf, beenden Sie die Konzentration sofort durch Drücken der Taste **start/stop**.
-



VORSICHT! Verletzungsgefahr durch Überladung des Rotors.

Das Gerät ist bei maximaler Drehzahl und maximalem Füllvolumen bzw. Beladung für die Konzentration von Substanzen mit einer max. Dichte von 1,2 g/ml ausgelegt.

- ▶ Beachten Sie für jeden Rotor die maximale Beladung (Adapter, Gefäß und Inhalt) pro Rotorbohrung bzw. pro Rotorbecher und überschreiten Sie diese nicht.
-

Gebrauchsanweisung

Rotor F-45-22-17

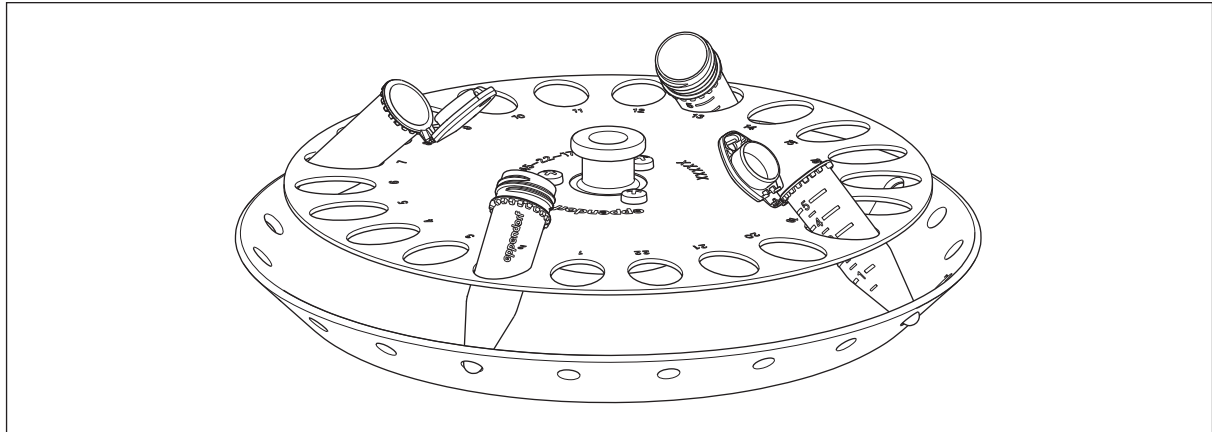
Deutsch (DE)

3 Handhabung

3.1 Rotor beladen

Bevor Sie den Rotor beladen, beachten Sie:

- die maximale Zuladung (Gefäß und Zuladung) pro Rotorbohrung.
- Rotor nur mit den dafür vorgesehenen Gefäßen beladen.



- ▶ Gefäße paarweise gegenüberliegend in die Bohrungen des Rotors einsetzen. Für eine symmetrische Beladung müssen gegenüberliegende Gefäße die gleiche Füllmenge enthalten.

4 Gebrauchsdauer

Alle Rotoren und Rotordeckel können während der gesamten Lebensdauer des Geräts genutzt werden, wenn folgende Voraussetzungen erfüllt sind:

- sachgemäße Benutzung
- empfohlene Pflege
- beschädigungsfreier Zustand

5 Technische Daten

Anzahl Gefäße/Volumen	22/5mL
Max. g-Zahl (rcf)/Drehzahl (rpm)	242 x g/1400 rpm
Max. Zuladung pro Bohrung (Gefäß und Inhalt)	10 g
Gefäßdurchmesser/Gefäßhöhe	17 mm/59,4 mm - 67,4 mm

Weitere Technische Daten und Bestellnummern entnehmen Sie bitte der Bedienungsanleitung.

Your local distributor: www.eppendorf.com/contact

Eppendorf AG · Barkhausenweg 1 · 22339 Hamburg · Germany
eppendorf@eppendorf.com · www.eppendorf.com