

Bitte bewahren Sie Bedienungsanleitung der Rotoren sowie der Zentrifuge in dieser Mappe auf.

## Winkelrotor für Ultrazentrifugen

# P70AT

Vor der Nutzung der Rotoren, lesen Sie zur effizienten Bedienung und zu Ihrer eigenen Sicherheit die Bedienungsanleitung „Rotoren, Röhrchen, Flaschen und Kapseln“ sowie die Bedienungsanleitung zur Zentrifuge sorgfältig durch.  
Bewahren Sie diese Bedienungsanleitung zur Bezugnahme beim Betrieb der Rotoren griffbereit auf.

### Inhalt:

1. Spezifikationen	_____	1
2. Anwendbare Rohre/Flaschen	_____	2
3. Gebrauchsanweisung	_____	3
4. Wartung	_____	5
5. Verwendung von Cäsiumchlorid	_____	7
6. Lieferumfang	_____	8
7. Dekontaminierung	_____	9
8. Aussetzen der Rotoren	_____	9

Teile-Nr. { RLM-Rotor  
9122622M  
Rotoren mit Optischer Adapter  
91226220  
Rotoren mit Optische Scheibe  
9122623C

2022.01  
S99883203



Übersetzung der originalen Bedienungsanleitung

Copyright © 2022 Eppendorf Himaс Technologies Co., Ltd.



Alle Rechte vorbehalten. Ohne ausdrückliche Genehmigung von Eppendorf Himaс Technologies Co., Ltd. darf dieses Dokument weder vollständig noch auszugsweise in irgendeiner Form reproduziert werden.

Die hier erwähnten Namen der tatsächlichen Firmen und Produkte sind Schutzmarken ihrer entsprechenden Eigentümer.


## Sicherheitshinweise


- Bei unsachgemäßem Gebrauch können die rotierenden Zentrifugenrotoren bei hoher Geschwindigkeit beträchtlichen Schaden an persönlichem Eigentum verursachen.

Für sicheren und angemessenem Gebrauch der Rotoren, lesen Sie bitte sorgfältig vor der Nutzung die Bedienungsanleitung der Zentrifugen sowie diese Gebrauchsanleitung der Rotoren und halten Sie bitte die Richtlinien ein.

Hinweise mit den Signalwörtern  **WARNUNG:** und  **ACHTUNG:** werden in dieser Anleitung verwendet, um Sie darauf aufmerksam zu machen, Körperverletzungen sowie Schaden der Rotoren und der Zentrifugen zu verhindern.

Diese Sicherheitshinweise sind wie nachstehend beschrieben gekennzeichnet.

 **WARNUNG:** Dieser Hinweis weist auf eine potentielle Gefahrensituation an. Wird dieser Hinweis nicht strikt beachtet, kann es zu schweren, möglicherweise sogar tödlichen Verletzungen kommen.

 **ACHTUNG:** Dieser Hinweis zeigt eine potenzielle Gefahrensituation an. Wird dieser Hinweis nicht strikt beachtet, kann es zu schweren Verletzungen oder schwerer Beschädigung des Geräts kommen.

### **WARNUNG:**

- Verwenden Sie niemals Materialien, die brennbare oder explosive Dämpfe produzieren könnten. Ihre Zentrifuge und Rotoren besitzen keine explosionssichere Konstruktion.
- Ihre Zentrifuge und die Rotoren geben keinerlei Einschränkungen bei dispergierter Probenpartikel aufgrund ihrer Proben vor. Bitte vergewissern Sie sich die notwendigen Sicherheitsvorkehrungen auf eigener Verantwortung zu treffen. Aus diesem Grund vergewissern Sie sich die notwendigen Sicherheitsvorkehrungen auf eigene Verantwortung zu treffen, wenn Sie toxische oder radioaktive Proben oder krankheitserregende oder infektiöse Blutproben verwenden.
- Überschreiten Sie niemals die maximale Drehzahl des Rotors (welche auf dem Rotor stets beschriftet steht). Aufgrund der Probedichte sowie Arten der Röhrchen reduzieren Sie stets die Rotorendrehzahl laut dieser Gebrauchsanleitung.
- Überprüfen Sie die dem Rotor beigefügte Tabelle zur chemischen Beständigkeit und verwenden Sie keine Proben, für die der Rotor (einschließlich Gefäße) nicht geeignet ist. Das Verwenden solcher Proben kann Korrosion am Rotor zur Folge haben.
- Entfernen Sie nicht den RLM-Adapter oder die optischen Scheiben vom Rotor oder ersetzen Sie diese mit anderen Adaptern/Scheiben. Die Adapter bzw. Scheiben des Rotors sind kritische Bestandteile, welche die Höchstdrehzahl der Rotoren detektiert. Falls ein Adapter/eine Scheibe nicht mit dem beigefügten Rotor kompatibel ist, so könnte der Rotor brechen und ein Schaden an der Zentrifuge entstehen.
- Die Temperatur der Rotoren darf nicht über 100 Grad Celsius übersteigen: Dies würde das Material brüchig machen.
- Sterilisieren Sie niemals die Rotoren durch Autoklavieren oder Kochen. Andernfalls würde die Widerstandskraft der Rotoren signifikant abnehmen.
- Falls die Zentrifuge, der Rotor oder ein Zubehörteil durch toxische oder radioaktive Proben oder durch pathogene oder infektiöse Blutproben kontaminiert ist, dekontaminieren Sie das Teil gemäß den erprobten Laborverfahren und-methoden.
- Falls die Zentrifuge, der Rotor oder ein Zubehörteil durch Proben, die die Gesundheit angreifen können (Beispiel: toxische oder radioaktive Proben oder pathogene oder infektiöse Blutproben) kontaminiert sein könnten, liegt es in Ihrer Verantwortung eine korrekte Sterilisation oder Dekontamination der Zentrifuge, des Rotors oder des Zubehörteils durchzuführen, bevor Sie Reparaturbedarf bei einer autorisierten Vertriebs- und Servicevertretung anmelden.
- Es obliegt Ihrer Verantwortung, eine korrekte Sterilisation und/oder Dekontamination der Zentrifuge, des Rotors oder des Zubehörteils durchzuführen, bevor Sie das Teil an eine autorisierte Vertriebs- oder Servicevertretung einsenden.

### **ACHTUNG:**

- Überprüfen Sie die zum Rotor beigefügte Tabelle zur chemischen Beständigkeit und verwenden sie keine Proben, für die die Röhrchen, Röhrchenkappen, Flaschen oder Flaschenkappen usw. nicht geeignet sind. Bei Verwendung solcher Proben kann Korrosion und Verschleiß an Teilen sowie Auslaufen von Proben zur Folge haben.
- Die zulässige Rotorendrehzahl kann aufgrund der Dichte der Proben, der Verwendung von Salz sowie Cäsiumchloridhaltigen oder Kombination von Röhrchen, Flaschen oder Röhrchenkappen bzw. Flaschenkappen niedriger sein. Beziehen Sie sich auf die Gebrauchsanweisung.
- Gleichen Sie stets die Röhrchen, Flaschen und Proben mit dem zugelassenen Ungleichgewicht der Rotoren einschließlich der Kappen und der Röhrchenadapter aus. Überschreiten Sie nicht das zugelassene Ungleichgewicht. Anderenfalls könnten der Rotor sowie die Zentrifuge beschädigt werden.
- Legen Sie nicht nur ein Röhrchen ein oder fügen sie keine Röhrchen asymmetrisch ein: Asymmetrisches Laden könnte eine unausgeglichene Durchführung verursachen und die Zentrifuge sowie Rotor beschädigen.
- Reinigen Sie einmal im Monat das Innere der Antriebsöffnung (Kranzloch) des Rotors und die Oberfläche der Antriebswelle (Kranz) der Zentrifuge. Wenn die Antriebsöffnung des Rotors oder die Oberfläche der Antriebswelle beschmutzt ist oder andere Fremdkörper haften, so besteht die Möglichkeit einer unsachgemäßen Einsetzung des Rotors oder eines Ausfalls während der Anwendung.
- Benutzen Sie die Röhrchen/Flaschen gemäß ihrer tatsächlichen Kapazität.
- Verwenden Sie keine Rotorröhrchen und-flaschen, deren Lebenserwartung überschritten wurde. Nichtbeachtung kann Schäden an Röhrchen/Flaschen sowie Rotor und Zentrifuge zur Folge haben. Die Lebenserwartung von Röhrchen/Flaschen ist von Faktoren wie Probeneigenschaften, Rotorendrehzahl und Temperatur abhängig. Prüfen Sie Röhrchen/Flaschen immer auf Mängel und Schäden (Risse, Verformung u. dgl.), bevor Sie diese verwenden. Verwenden Sie keine Röhrchen/Flaschen, die solche Mängel aufweisen.
- Nach Gebrauch inspizieren und warten Sie den Rotor. Falls Anomalitäten zu erkennen sind, verwenden Sie diese nicht. Wenden Sie sich an eine autorisierte Vertriebs- und Servicevertretung.

# 1. Spezifikationen

## 1.1 Konstruktion

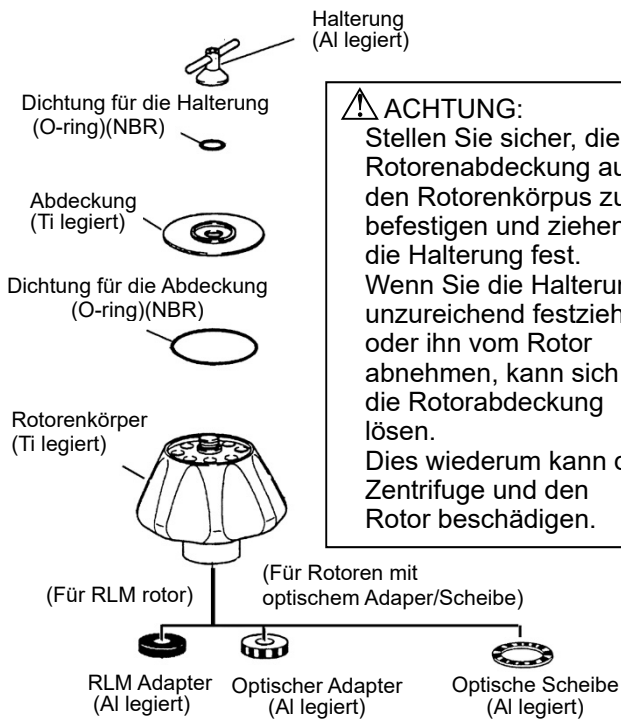


Abb.1-1. Konstruktion des P70AT Rotors

## 1.2 Spezifikationen

- Max. Drehzahl: 70 000 rpm
- Max. RCF: 505 000 xg
- Zugelassene Dichte bei max. Drehzahl des Rotors: 1,2 g/mL
- K-Faktor bei max. Drehzahl des Rotors: 44
- Symbolische Kapazität des Rotors: 40 mL × 8 Röhrchen = 320 mL
- Material des Rotors: Ti legiert
- Röhrchengröße:  $\phi$  2,6 X 9,0 cm
- Gewicht: 10,2 kg
- Max. Durchmesser: 20,0 cm
- Max. Höhe: 22,4 cm

### ⚠ ACHTUNG:

- Verwenden Sie keinen RLM-Rotor mit allen anderen Zentrifugen als CP-NX/WX/MX/  $\alpha$  Ultrazentrifugen.
- Verwenden Sie keinen Rotor mit optischen Adapter/Scheibe mit dem Model 55P und 40P (alter Typ der Zentrifuge).

## 1.3 Querschnittsansicht des Rotors

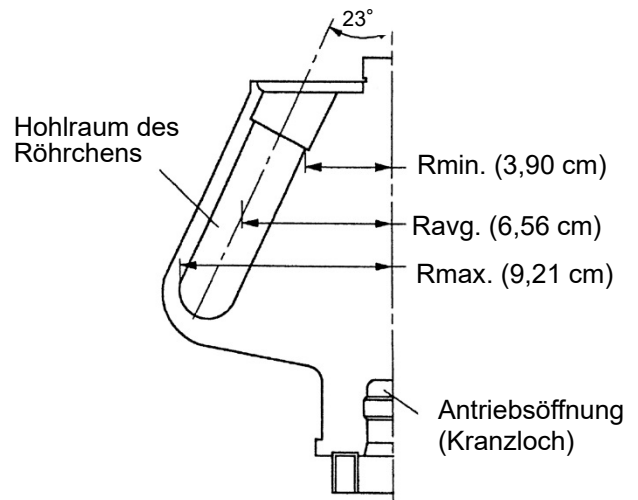


Abb.1-2. Querschnittsansicht des P70AT Rotors

### ⚠ ACHTUNG:

Reinigen Sie einmal im Monat das Innere der Antriebsöffnung (Kranzloch) des Rotors und die Oberfläche der Antriebswelle (Kranz) der Zentrifuge. Wenn die Antriebsöffnung des Rotors oder die Oberfläche beschmutzt ist oder andere Fremdkörper haften, so besteht die Möglichkeit einer unsachgemäßen Einsetzung des Rotors oder eines Ausfalls während der Anwendung.

## 1.4 Eigenschaften des Rotors

Tabelle 1-1 Eigenschaften des P70AT

Drehzahl (rpm)	RCF (xg)			K-Faktor ※
	Rmax.	Ravg.	Rmin.	
10000	10300	7330	4360	2177
20000	41200	29300	17400	544
30000	92700	66000	39200	242
40000	165000	117300	69800	136
50000	257000	183400	109000	87
60000	371000	264000	157000	60
70000	505000	359000	214000	44

※ Für Einzelheiten über den K-Faktor beziehen Sie sich auf „Rotoren, Röhrchen, Flaschen und Kappen (Artikel Nr. S999204)“ beigefügt zur Zentrifuge.

### Kalkulierungsformel

$$RCF = 1,118 \times 10^{-5} \times R \times N^2 \text{ (xg)}$$

R: Rotierungsradius (cm)

N: Drehzahl (rpm)

## 2. Anwendbare Röhren/Flaschen

### 2.1 Anwendbare Röhren/Flaschen

Tabelle 2-1. Anwendbare Röhren/Flaschen

Röhren/Flaschen					Röhrenadapter Zwischenteil		Kappe		Max. Drehzahl (rpm)	Max. RCF (xg)
Nominale Kapazität (mL)	Arikelnummer	Name	Größe (φ X L cm)	Tatsächliche Kapazität (mL/Röhren)	Arikelnummer	Name	Arikelnummer	Name		
40	329607A	Röhren 40PA	2,6 X 9,0	35,7	---	---	339673A	Kappe E-Ti2 Baugruppe	70000 <sup>1</sup>	505000
				32,5	---	---	S410532A	Kappe S-40AL Baugruppe <sup>2</sup>	70000	505000
				35,7	---	---	S305231A	Kappe E3-AL Baugruppe	50000	257000
	345321A	Versiegeltes Röhren 40PA	2,6 X 9,4	39,0	---	---	485649	Abstandskappe E	70000	505000
				31,8	---	---	S410532A	Kappe S-40AL Baugruppe <sup>2</sup>	50000	257000
	325471A	Röhren 40PE	2,6 X 8,9	35,7	---	---	339673A	Kappe E-Ti2 Baugruppe	40000	165000
				35,7	---	---	S305231A	Kappe E3-AL Baugruppe	40000	165000
				35,7	---	---	S308090A	Kappe E4-AL Baugruppe	40000	165000
	S303279A	Röhren 40PET	2,6 X 9,0	37,0	---	---	S305231A	Kappe E3-AL Baugruppe	40000	165000
				35,7	---	---	339673A	Kappe E-Ti2 Baugruppe	50000	257000
	S411843A	Röhren 40TI	2,6 X 9,0	23,8	---	---	S412572A	Deckel E-SST (B)	45000	209000
				23,8	---	---	---	---	45000	209000
S412571A	Röhren 40SST (B)	2,6 X 9,0	23,8	---	---	S412572A	Deckel E-SST (B)	32000	105000	
			23,8	---	---	---	---	32000	105000	
33	338457A	Dickwandige Röhren 33PC	2,6 X 8,9	19,9	---	---	---	---	40000	165000
	338458A	Dickwandige Röhren 33PA	2,6 X 8,8	19,9	---	---	---	---	25000	64400
30	S308132A	Flasche 30PC (C3) Baugruppe	2,6 X 9,7	26,0	---	---	---	---	50000	257000
	S308133A	Flasche 30PC (B3) Baugruppe	2,6 X 9,7	26,0	---	---	---	---	30000	92700
	S310626A	Flasche 30PA (C) Baugruppe <sup>3</sup>	2,6 X 9,7	26,3	---	---	---	---	45000	209000
	330345A	Flasche 30PA Baugruppe	2,6 X 9,7	26,0	---	---	---	---	33000	112000
	S311568A	Versiegeltes Röhren 30PA	2,6 X 7,5	31,7	S413979	Float-Spacer E40-30	485649	Abstandskappe E	70000	505000
20	S311569A	Versiegeltes Röhren 20PA	2,6 X 5,5	22,2	S413980	Float-Spacer E40-20	485649	Abstandskappe E	70000	505000
12	329606A	Röhren 12PA	1,6 X 7,6	10,5	336691A	Adapter 12A40	441399A	Kappe C-AL Baugruppe	40000	154000
	325470A	Röhren 12PE	1,6 X 7,5	10,5	336691A	Adapter 12A40	441399A	Kappe C-AL Baugruppe	40000	154000
	325751A	Röhren 12PC	1,6 X 7,6	10,5	336691A	Adapter 12A40	441399A	Kappe C-AL Baugruppe	40000	154000
	S303275A	Röhren 12PET	1,6 X 7,6	11,4	336691A	Adapter 12A40	S407404A	Kappe C4-AL Baugruppe	40000	154000
				10,5	336691A	Adapter 12A40	441399A	Kappe C-AL Baugruppe	34000	111000
	326010A	Röhren 12SST	1,6 X 7,6	10,5	336691A	Adapter 12A40	413312A	Kappe C-SST Baugruppe	30000	86500
8,1				336691A	Adapter 12A40	---	---	40000	154000	
10	S303922A	Flasche 10PC (B) Baugruppe	1,6 X 8,2	8,4	336691A	Adapter 12A40	---	---	40000	154000
	338455A	Dickwandige Röhren 10PC	1,6 X 7,7	6,3	336691A	Adapter 12A40	---	---	40000	154000
	325952A	Flasche 10PC Baugruppe	1,6 X 8,2	8,0	336691A	Adapter 12A40	---	---	40000	154000
	334105A	Flasche 10PA Baugruppe	1,6 X 8,2	8,0	336691A	Adapter 12A40	---	---	35000	118000
	338456A	Dickwandige Röhren 10PA	1,6 X 7,6	6,5	336691A	Adapter 12A40	---	---	30000	86500
6,5	329445A	Röhren 6.5PA	1,3 X 6,4	5,8	336690A	Adapter 6.5A40	414429A	Kappe B-AL Baugruppe	40000	144000
	326415A	Röhren 6.5PC	1,3 X 6,4	5,8	336690A	Adapter 6.5A40	414429A	Kappe B-AL Baugruppe	40000	144000
	S303274A	Röhren 6.5PET	1,3 X 6,4	6,2	336690A	Adapter 6.5A40	474507A	Kappe B2-AL Baugruppe	40000	144000
5	S32245A	Röhren 5PA	1,3 X 5,2	5,0	336689A	Adapter 5A40	414429A	Kappe B-AL Baugruppe	40000	153000
4,7	S303141A	Dickwandige Röhren 4.7PC	1,3 X 6,4	3,3	336690A	Adapter 6.5A40	---	---	40000	144000
4	329561A	Röhren 4PA	1,1 X 6,0	4,0	336688A	Adapter 4A40	336711A	Kappe A3-AL Baugruppe	40000	151000
3	S301599A	Röhren 3PC	1,3 X 5,1	2,5	336689A	Adapter 5A40	---	---	40000	153000

※Das Material des Röhrenadapters: Polyacetal

※Das Material der Float-Spacer: Modifiziertes Polyphenylenes Ether.

\* 1: Bei Nutzung der Röhren 40PA mit Kappe E-Ti2 Baugruppe mit der Drehzahl 70.000 rpm und mehr, so können die Röhren 40PA nicht wiederverwendet werden.

\* 2: Bei Nutzung der Röhren mit Kappe S-40AL Baugruppe, Röhren können nicht wiederverwendet werden.

\* 3: Verwenden Sie eine Flasche 30PA (C) bei Temperaturen zwischen 4 °C und 20 °C.

Bei Nutzung der Röhren 40PA, Dichtungsrohren 40PA, Dichtungsrohren 30PA und versiegeltes Röhren 20PA, empfehlen wir die Anschaffung eines Röhren-Kits mit einem Set von Röhren und notwendigen Werkzeugen.

Siehe kapitel 6 für den Röhren-Kits.



#### ACHTUNG:

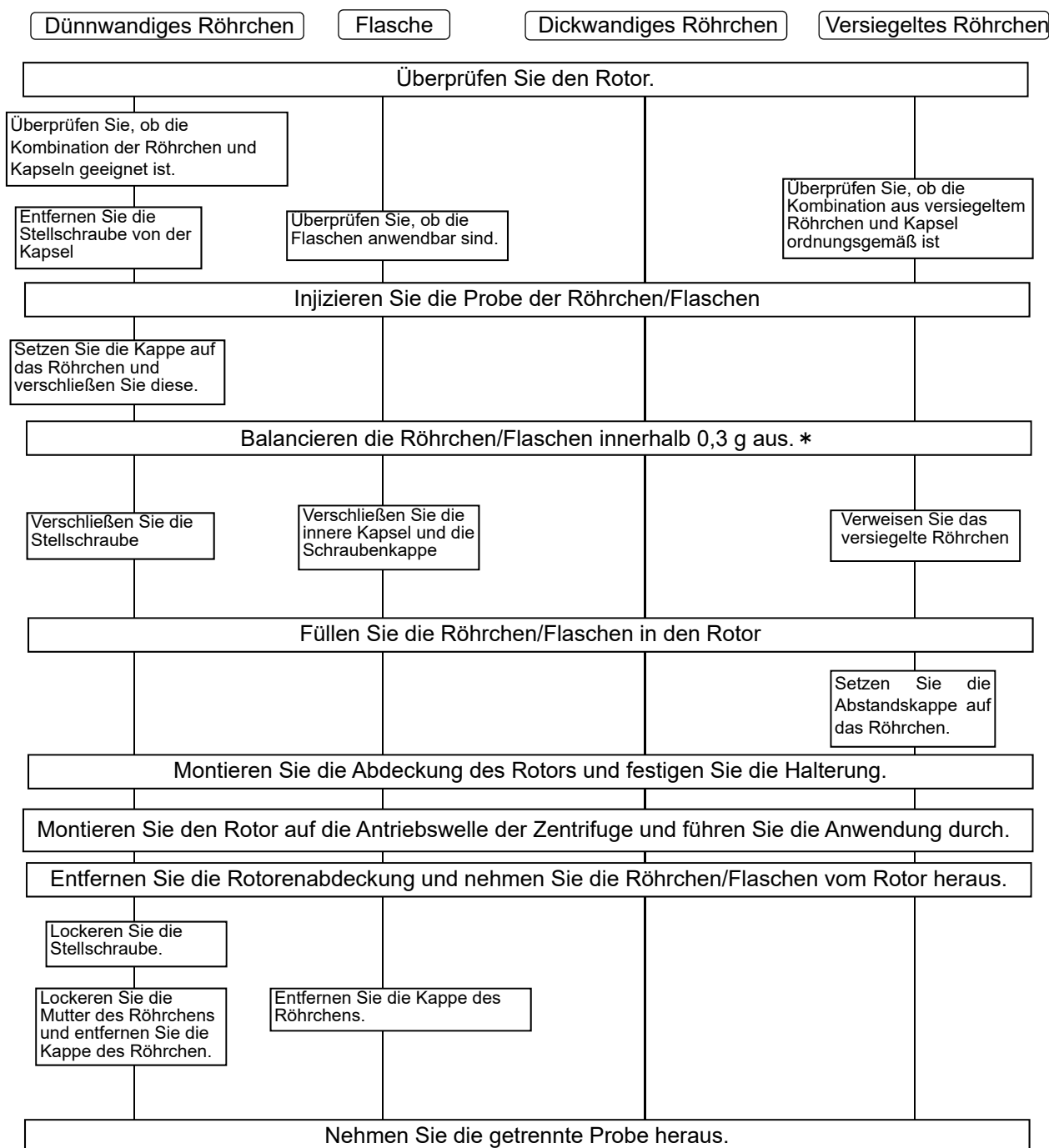
Chemische Beständigkeit und Belastbarkeit der Röhren/Flaschen können abhängig von Drehzahl, Temperatur usw. variieren. Vor der Nutzung der Proben, fühlen sie die Röhren/Flaschen statt der Probe mit Wasser, Pufferlösung, etc. und lassen sie diese bei der angestrebten Drehzahl, Temperatur usw., um zu vergewissern, dass keine Abweichungen entstehen.

Beziehen Sie sich auf „Rotoren, Röhren, Flaschen und Kappen (Part Nr. S999204)“ für die Reinigung und Sterilisation der Röhren/Flaschen.

### 3. Gebrauchsanleitung

Wie man die Röhrrchen/Flaschen verwendet, variiert in der Art der Röhrrchen/Flaschen. Die kurze Vorgehensweise über den Umgang mit den Röhrrchen/Flaschen wird wie folgt beschrieben.

Für Einzelheiten über den Umgang beziehen Sie sich auf „Rotoren, Röhrrchen, Flaschen und Kapseln (Part Nr. S999204)“, welche der Zentrifuge beigelegt ist.



- (\* ) Wenn Sie die CP-NX-Serie, CP-WX Serie, CP-MX serie oder CP -  $\alpha/\beta$  Serie verwenden, dann sind schätzungsweise gleichmäßige Mengen der Proben in den Röhrrchen ausreichend für das ausgleichen. Extrem unterschiedliche Probenmengen sind zu vermeiden (Die Stufen der Proben in den Röhrrchen sollten schätzungsweise gleich sein. Der Unterschied sollte innerhalb 5mm sein)
- Bei einigen Arten der Röhrrchen, falls eine kleine Menge der Probe injiziert wurde, kann der Rotor nicht bei zugelassener Drehzahl verwendet werden. Eine Deformierung der Röhrrchen kann bei der Anwendung aufgrund einer kleinen Menge der Probe auftreten.

## = Zur Bedienung =

### ● Erlaubte Drehzahl der Rotoren

1. Um eine Probe mit durchschnittlicher Dichte mit mehr als 1,2 g/mL zu zentrifugieren, ermitteln sie die erlaubte Drehzahl mit folgender Gleichung:

$$\text{Erlaubte Drehzahl (rpm)} = 70\,000 \text{ (rpm)} \times \sqrt{\frac{1,2 \text{ (g/mL)}}{\text{Mittlere Dichte der Probe (g/mL)}}}$$

2. Abhängig von der Dichte der Probe, falls sie salzhaltig oder Cäsiumchlorid enthält, kann die erlaubte Drehzahl niedriger sein.
3. Die erlaubte Drehzahl kann abhängig von der Kombination der Röhrcchen und Flaschen sowie Röhrcchen Adapter niedriger sein.

### ● Röhrcchen/Flaschen

Vor der Durchführung überprüfen Sie, ob die Kombination der Röhrcchen/Flaschen sowie Röhrcchen-Adapter angemessen ist. Falls sie Dichtungsröhrcchen und dünnwandige Röhrcchen verwenden, befüllen Sie diese mit Proben. Wenn Sie Fläschchen und dickwandige Röhrcchen verwenden, so verwenden sie diese beliebig an Volumen und weniger als die Nettokapazität. Wenn Sie jedoch die Flasche 30PA (C) oder die Flasche 30PC (C3) bei 100.000 xg oder mehr verwenden, füllen Sie die Flasche mit der Probenflüssigkeit, bis der Probenfüllstand über der Schulterlinie liegt.

Befestigen Sie sicher die Kappe. Verschweißen sie das versiegelte Röhrcchen gemäß der Anleitung der STF-1, der STF2 oder der STF3 Röhrcchenversiegler. Beziehen Sie sich auf „2. Anwendbare Röhrcchen/Fläschchen“ in dieser Anleitung und „Rotoren, Röhrcchen, Flaschen und Kapseln (Part Nr. S999204)“.

### ● Bedienung der Rotoren

#### ⚠ WARNUNG:

- Überschreiten Sie niemals die maximale Drehzahl des Rotors (wie auf dem Rotor beschriftet). Anderenfalls könnte dies Schaden am Rotor und daraufhin auch Schaden an der Zentrifuge die Folge sein.
- Überprüfen Sie die dem Rotor beigefügte Tabelle zur chemischen Beständigkeit und verwenden Sie keine Proben, für die der Rotor (einschließlich Gefäße) nicht geeignet ist. Das Verwenden solcher Proben kann Korrosion am Rotor zur Folge haben.

#### ⚠ ACHTUNG:

- Legen Sie nicht nur ein Röhrcchen ein oder fügen sie keine Röhrcchen asymmetrisch ein: Asymmetrisches Laden könnte eine unausgeglichene Durchführung verursachen und die Zentrifuge sowie Rotor beschädigen.
- Gleichen Sie stets die Röhrcchen, Flaschen und Proben mit dem zulässigen Ungleichgewicht der Rotoren einschließlich der Kapseln und der Röhrcchenadapter ab. Überschreiten Sie nicht das zulässige Ungleichgewicht. Anderenfalls könnten der Rotor sowie die Zentrifuge aufgrund des überschrittenen Ungleichgewichts beschädigt werden.
- Wenn Fremdkörper am Rotor haften, wischen Sie es rasch ab. Anderenfalls könnte der Rotor korrodieren.
- Stellen Sie sicher, die Rotorabdeckung auf den Rotorkörper zu befestigen und ziehen Sie die Halterung fest. Wenn Sie die Halterung unzureichend festziehen oder ihn vom Rotor abnehmen, kann sich die Rotorabdeckung lösen. Und dies wiederum kann die Zentrifuge und den Rotor beschädigen.
- Nach Gebrauch inspizieren und warten Sie den Rotor. Falls Abweichungen zu erkennen sind, verwenden Sie diesen nicht. Wenden Sie sich an eine autorisierte Vertriebs- und Servicevertretung.

### ● Einschränkung der Proben

#### ⚠ WARNUNG:

- Verwenden Sie niemals Materialien, die brennbare oder explosive Dämpfe produzieren könnten. Doch Ihre Zentrifuge und Rotor beschränkt sich nicht auf Probenpartikel, die beim Auslaufen sich auflösen können. Aus diesem Grund vergewissern Sie sich, die notwendigen Sicherheitsvorkehrungen auf eigene Verantwortung zu treffen, wenn Sie toxische oder radioaktive Proben oder pathogene oder infektiöse Blutproben verwenden.

### ● Aufrechterhaltung der Lebensdauer des Rotors mit optischen Adaptern und Scheiben

#### ⚠ ACHTUNG:

Wenn optische Adapter/Scheiben verwendet werden, vergewissern Sie sich die Ergebnisse in das „Rotorenlogbuch“ einzutragen. Missachtung könnte eine Verkürzung oder Ausfallen der Lebensdauer des Rotors die Folge sein. Für den RLM- Rotor ist keinerlei Eintrag notwendig.



## ● RLM Adapter und optische Adapter/Scheiben

### ⚠️ WARNUNG:

- Entfernen Sie nicht den RLM-Adapter oder die optischen Scheiben vom Rotor oder ersetzen sie diese mit anderen Adaptern/Scheiben. Die Adapter bzw. Scheiben vom Rotor sind kritische Bestandteile, welche die Höchstdrehzahl der Rotoren detektiert. Falls ein Adapter/eine Scheibe nicht mit dem beigefügten Rotor kompatibel ist, so könnte der Rotor brechen und ein Schaden an der Zentrifuge könnte entstehen.

### ⚠️ ACHTUNG:

- Halten Sie den RLM-Adapter von Magneten fern und verkratzen sie diesen nicht: Bei Missachtung könnte das Löschen des Speichers im Adapter und Unbrauchbarkeit der Rotoren die Folge sein. Um Kratzer auf dem Adapter/der Scheibe zu vermeiden, bewahren Sie den Rotor mit dem RLM-Adapter und verwenden Sie den mitgelieferten Ständer (Rotorenständer zum Schutz des Adapters/Scheiben). Falls die Adapter/Scheiben verkratzt sind, stoppen Sie sofort die Nutzung des Rotors und wenden Sie sich an eine autorisierte Vertriebs- und Servicevertretung.
- Seien sie sehr vorsichtig und verkratzen Sie die optischen Adapter und Scheiben nicht: Jeder Kratzer auf dem Adapter oder der Scheibe macht den Rotor unbrauchbar. Um Kratzer auf den Adaptern und den Scheiben zu vermeiden, bewahren sie den Rotor mit den optischen Adaptern und Scheiben und verwenden sie den mitgelieferten Ständer (Rotorenständer zum Schutz des Adapters/Scheiben). Falls die Adapter/Scheiben verkratzt sind, stoppen Sie sofort die Benutzung der Rotoren und wenden Sie sich an eine autorisierte Vertriebs- und Servicevertretung.
- Wenn Fremdkörper am Rotor haften, wischen Sie es rasch ab. Anderenfalls könnte der Rotor korrodieren.

## 4. Wartung

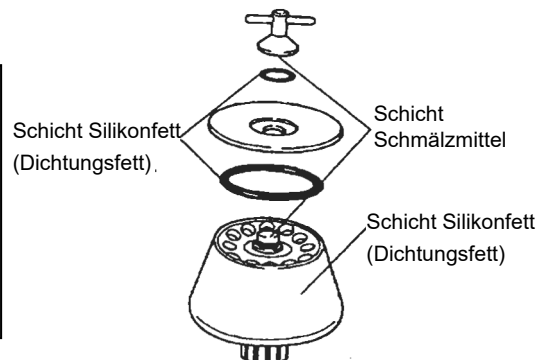
### ● Wartung des Rotors

#### ⚠️ WARNUNG:

Bitte lassen Sie den Rotor eine Temperatur über 100 Grad Celsius übersteigen. Anderenfalls könnte der Rotor brüchig werden.

#### ⚠️ ACHTUNG:

Nutzen Sie ein neutrales Reinigungsmittel mit einem pH-Wert zwischen 5 und 9. Anderenfalls könnte der Rotor korrodieren.



Waschen Sie den Rotor mit Leitungswasser oder mit einer verdünnten Reinigungsmittellösung und spülen Sie es mit destilliertem Wasser. Stellen Sie den abgeschraubten Rotor auf dem Kopf und lassen Sie es gut trocknen. Überprüfen Sie, ob der Rotor gänzlich getrocknet ist und versehen Sie daraufhin die Oberfläche des Rotors mit einer dünnen Schicht Silikonfett, das Gewinde zum Zuschrauben mit einer dünnen Schicht Schmalzmittel und die Verpackung mit einer dünnen Schicht Silikonfett (Dichtungsfett). Bewahren Sie den Rotor an einem trockenen Ort auf. Falls Fremdkörper auf dem Rotor haften, so legen sie den Rotor in warmem Wasser für ein bis zwei Stunden ein und entfernen sie diese mit einer weichen Bürste etc. Verwenden Sie ein neutrales Reinigungsmittel mit einem pH-Wert von 5 – 9. Falls Sie es nicht entfernen können, so wenden Sie sich an eine autorisierte Vertriebs- und Servicevertretung.

### ● Sterilisieren des Rotors

#### ⚠️ WARNUNG:

Sterilisieren Sie niemals den Rotor durch Autoklavieren oder Kochen. Anderenfalls kann die Stärke des Rotors signifikant abnehmen.

#### ⚠️ ACHTUNG:

Sterilisieren Sie keine Röhrchenadapter aus Plastik durch Autoklavieren oder Kochen. Anderenfalls können die Röhrchenadapter deformiert werden. Solche können nicht mehr verwendet werden.

Sterilisieren des Rotors laut der Ethergas-Sterilisierungsmethode (Ethylenoxid oder Formaldehyde) oder chemische Sterilisierungsmethode (70% Ethanol, 3% Hydrogenperoxid, 3% Formalin). Sterilisieren der Röhrchenadapter aus Plastik laut der Ethergas-Sterilisierungsmethode (Ethylenoxid oder Formaldehyde) oder chemische Sterilisierungsmethode (70% Ethanol, 3% Hydrogenperoxid, 3% Formalin).

\*tauchen Sie nicht den Rotor sowie die Röhrchenadapter in Formalinlösung (3%) für mehr als 2 Stunden.

● **Inspizieren des Rotors**

Überprüfen Sie den Rotor nach jedem Durchlauf wie folgt:

- Das Gewinde ist verschlissen - wenden Sie sich an eine autorisierte Vertriebs- und Servicevertretung.
- Der Hohlraum der Röhre ist korrodiert - wenden Sie sich an eine autorisierte Vertriebs- und Servicevertretung.
- Die Verpackung ist heruntergekommen . - - - - Ersetzen Sie diese mit einer Neuen.
- Der Adapter ist beschmutzt. - - - - Wischen Sie diese mit einem weichen Tuch aus.

Überprüfen Sie den Rotor einmal im Monat wie folgt:

- Das Innere der Antriebsöffnung (Kranzloch) ist beschmutzt . - - - - Wischen diese mit einem feuchten, weichen Tuch aus.

⚠ **ACHTUNG:**  
Reinigen Sie einmal im Monat die Innenseite der Antriebsöffnung (Kranzloch) des Rotors und die Oberfläche der Antriebswelle (Kranz) der Zentrifuge. Falls die Antriebsöffnung oder die Antriebswelle beschmutzt oder irgendwelche Fremdkörper daran haften, so könnte der Rotor unsachgemäß eingesetzt werden und während der Anwendung abfallen.

● **Lebensdauer eines Rotors**

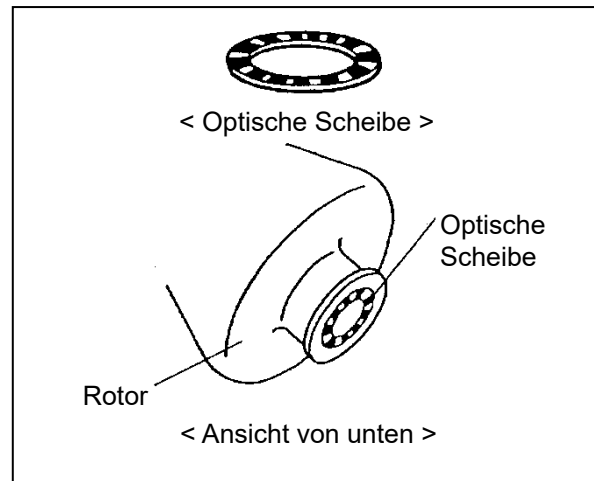
⚠ **WARNUNG:**  
Benutzen Sie keine Rotoren, welche ihre Lebensdauer überschritten haben. Nichtbeachten könnte das Ausfallen des Rotors sowie Schaden der Zentrifuge zur Folge haben.

Durch das wiederholte Nutzen des Rotors nimmt durch Werkstoffermüdung sowie Deformierung des Materials die Stärke graduell ab, weswegen die Lebensdauer des Rotors begrenzt ist. Der Rotor darf nicht mehr verwendet werden, wenn sie 5 000 Anwendungen oder 10 000 angesammelte Stunden erreicht sind. Falls Sie den RLM-Rotor mit niedrigerer Drehzahl als die maximale erlaubte Drehzahl verwenden, so könnte die Lebensdauer des RLM-Rotors automatisch durch Ausrechnen der Stärke des Rotorenmaterials verlängert werden.

● **Austausch der optischen Scheiben**

(1) Vorbereitung

- Bereiten Sie eine neue optisch Scheibe und Messer vor. Stellen Sie fest, dass die Anzahl der Streifen der neuen Scheibe so ist wie folgt.
- Reinigen und anschließend trocknen Sie den Rotor gut.



Die maximale Drehzahl des Rotors und die Anzahl der Streifen der optischen Scheiben

Maximale Drehzahl des Rotors (rpm)	Anzahl schwarzer Balken auf optischen Scheiben	Maximale Drehzahl des Rotors (rpm)	Anzahl der optischen Scheiben der schwarzen Balken	Maximale Drehzahl des Rotors (rpm)	Anzahl der optischen Scheiben der schwarzen Balken
100 000	9	50 000	18	30 000	29
90 000	10	48 000	19	28 000	32
80 000~83 000	11	45 000	20	27 000	33
70 000	13	42 000	21	25 000	35
65 000	14	40 000	22	23 000	39
60 000	15	38 000	24	21 000	40
55 000~56 000	16	35 000	25	19 000	45
54 000	17	32 000	28	17 000	50

(2) Halten Sie den Rotor über Kopf.

(3) Lösen Sie die Kante der optischen Scheibe mit dem Messer und entfernen Sie die Scheibe. Seien Sie sehr vorsichtig und beschädigen Sie nicht den Rotor.

(4) Säubern Sie die Scheibenöffnung auf dem Rotor mit Alkohol.

(5) Entfernen Sie das Schutzpapier der neuen optischen Scheibe. Platzieren Sie die optische Scheibe so, dass diese genau in die Kerbe der Scheibenöffnung des Rotors passt. Vergewissern Sie sich, dass die Scheibe sich nicht mehr bewegen kann.

## 5. Das Verwenden von Cäsiumchlorid

Eine Cäsiumchloridlösung (CsCl) wird häufig als Dichtegradient verwendet, doch wenn eine CsCl-Lösung mit einer hohen Dichte verwendet wird, könnte diese während der Rotation des Rotors, abhängig von der Rotationsbedingungen, saturieren, welche zum Entstehen von CsCl-Kristalle führen kann. Die entstandenen Kristalle haben eine hohe Dichte (schätzungsweise 4g/mL) und führen zu einer gefährlichen überhöhten Überlastung des Rotors.

Die Kristallisierung hat auch einen großen Einfluss auf den Dichtegradient der CsCl-Lösung und der Separierung der Probe. Aus diesem Grund sollte stets eine Lösung verwendet werden, welche bei zugelassener Drehzahl nicht kristallisiert.

Die Abb. 5.1 zeigt die Relation zwischen der maximalen zugelassenen Dichte und der Drehzahl bei der Cäsiumchlorid nicht kristallisiert (vorausgesetzt diese ist im üblichen Röhrchen mit Cäsiumchloridlösung gefüllt.) So wie diesem Diagramm gekennzeichnet, entsteht im Bereich über den Kurven eine Kristallisierung. Vergewissern Sie sich eine Dichte der Cäsiumchlorid-Lösung und eine Drehzahl der Rotoren auszuwählen, bei der Cäsiumchlorid nicht kristallisiert. Die Kurve in diesem Diagramm kann abhängig von Temperatur variieren. Vor der eigentlichen Anwendung sollten Sie die Cäsiumchloridlösung mit der gleichen Dichte zentrifugieren, um sich zu vergewissern, dass eine Kristallisierung auszuschließen.

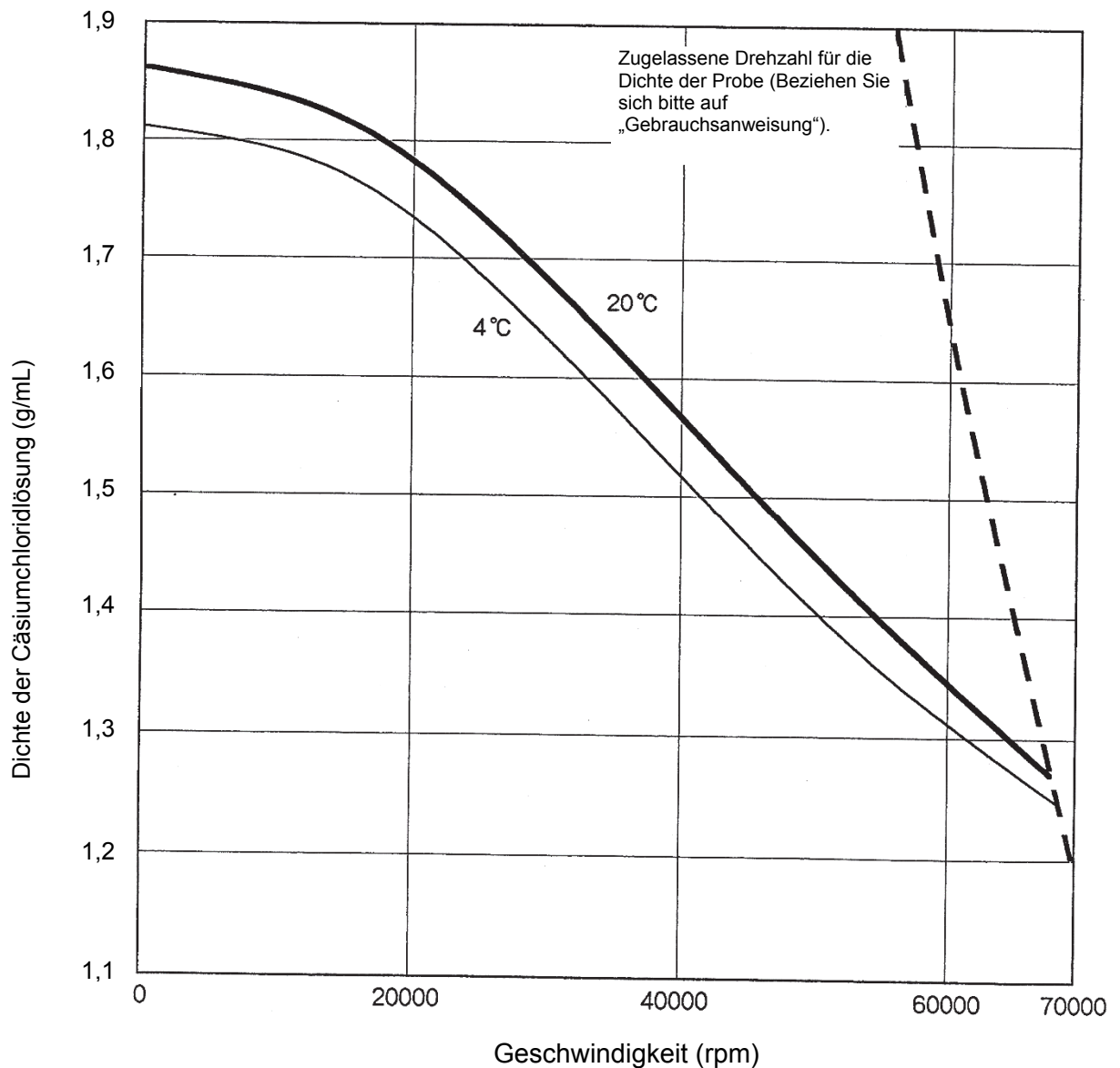


Abb. 5-1 Relation zwischen Dichte des Cäsiumchlorid und Drehzahl

## 6. Lieferumfang

Überprüfen Sie die Teile und das Zubehör des Rotors, wenn Sie das Produkt erhalten.  
Bei Bedarf wenden Sie sich an eine autorisierte Vertriebs- und Servicevertretung.

Nr.	Name	Menge	Anmerkung	Artikel nr. (Menge)	Nr.	Name	Menge	Artikel nr. (Menge)
①	Rotor	1			⑩	Rotorenständer	1	216715 (1)
②	Halterung	1*1			⑪	Schmälzmittel	1	84810601 (1)
③	Verpackung (für die Halterung) (O-ring)	1*1		S409673A (5)	⑫	Silikonfett (Dichtungsfett)	1	483719 (1)
④	Abdeckung	1*1			⑬	Instrumentenkasten (C)	1	
⑤	Verpackung (für den Rotor) (O-ring)	1*1		S409673A (5)	⑭			
⑥					⑮			
⑦	Optische Scheibe *2	2	Für Ersatz	3464442	⑯			
⑧	Verpackung (für die Halterung)(O-ring)	2	Für Ersatz		⑰	Rotorenlogbuch *3	1	999494 (1)
⑨	Verpackung (für den Rotor) (O-ring)	2	Für Ersatz		⑱	Bedienungsanleitung	1	S999178 (1)

\*1: The Anzahl der Teile welche auf den Rotor montiert werden.

\*2: Die optische Scheibe wird nur für Rotoren in Europa und USA bereitgestellt.

\*3: Das "Rotorenlogbuch" wird nicht dem RLM-Rotor beigelegt.

Röhrchen sind diesem Rotor nicht beigelegt. Bitte beziehen Sie die für den Rotor anwendbare Röhrchen. Wenn Sie 40PA-Röhrchen, 40PA versiegelte Röhrchen und 30PA Dichtungsröhrchen und 20PA Dichtungsröhrchen verwenden, empfehlen wir den Kauf des unten angeführten Röhrchenkits.

●40PA Röhrchenkit (A) (Artikelnr: S304987A)  
(Einzelteil)

329607A	40PA Röhrchen	2	(50 Teile/Packung)
339673A	E-Ti2 Kappe Ass'y	8	
S401787A	Verpackung (für die Kapsel)(O-ring)	2	(10 Teile/Packung)
343417A	Röhrchenschraubstock (E)	1	
477705	Inbushalter	1	
477706	Steckdosenadapter	1	
483537A	19 mm-Steckdose	1	
435823A	Röhrchenhalter	1	

●40PA Dichtungsröhrchenkit (A) (Artikelnr: S304992A)  
(Einzelteil)

345321A	40PA Versiegeltes Röhrchen	2	(50 Teile/Packung)
485649	E-Abdeckung	12	
S407157	Röhrchenhalter	1	

※ Wenn Sie 40PA versiegelte Röhrchen verwenden, Röhrchenversiegler (STF3, STF2, STF-1) und Röhrchengestell (E) (Artikelnr. S201778C) sind notwendig.

●30PA Dichtungsröhrchenkit (Artikelnr. S311570B)  
(Einzelteil)

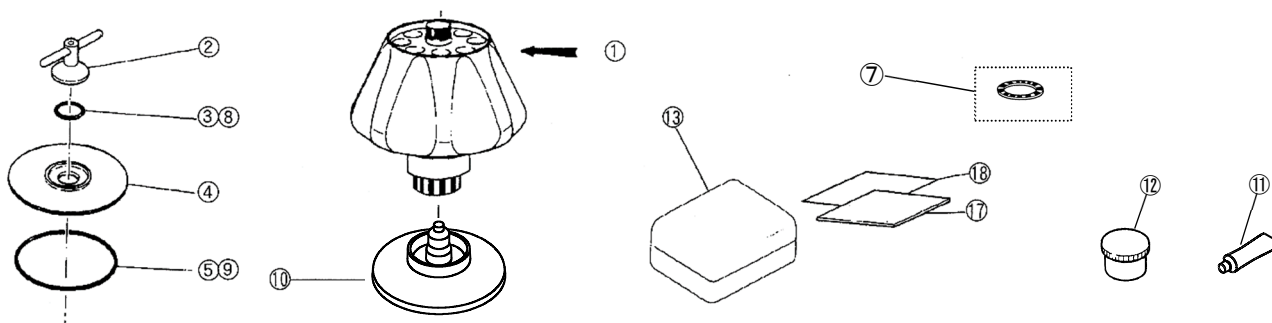
S311568A	30PA Versiegeltes Röhrchen	2	(50 Teile/Packung)
485649	E-Abdeckung	4	
S413979	E40-30 Distanzhalter	4	
S407157	Röhrchenhalter	1	
435823A	Röhrchenhalter (B)	1	

※ Wenn Sie 30PA Versiegelte Röhrchen, Röhrchenversiegler (STF3, STF2) und Röhrchengestell (E3) (Artikelnr. S206017B) sind notwendig.

●20PA Dichtungsröhrchenkit (Artikelnr. S311571A)  
(Einzelteil)

S311569A	20PA Versiegeltes Röhrchen	2	(50 Teile/Packung)
485649	E-Abdeckung	4	
S413980	E40-20 Distanzhalter	4	
S407157	Röhrchenhalter	1	
435823A	Röhrchenhalter (B)	1	

※ Wenn Sie 20PA Versiegelte Röhrchen, Röhrchenversiegler (STF3, STF2) und Röhrchengestell (E4) (Artikelnr. S206017C) sind notwendig.



## 7. Dekontaminierung

### WARNUNG:

- Falls die Zentrifuge, der Rotor oder ein Zubehörteil durch toxische oder radioaktive Proben oder durch pathogene oder infektiöse Blutproben kontaminiert ist, dekontaminieren Sie das Teil gemäß den erprobten Laborverfahren und -methoden.
- Falls die Zentrifuge, der Rotor oder ein Zubehörteil durch Proben kontaminiert sein könnte, die Gesundheit angreifen können (Beispiel: toxische oder radioaktive Proben oder pathogene oder infektiöse Blutproben), liegt es in Ihrer Verantwortung eine korrekte Sterilisation oder Dekontamination der Zentrifuge, des Rotors oder des Zubehörteils durchzuführen, bevor Sie Reparaturbedarf bei einer autorisierten Vertriebs- und Servicevertretung anmelden. Nehmen Sie zur Kenntnis, dass wir keine Zentrifuge, Rotor oder Zubehör ohne eine vollständige Sterilisation oder Dekontaminierung reparieren können.
- Es obliegt Ihrer Verantwortung, eine korrekte Sterilisation und/oder Dekontamination der Zentrifuge, des Rotors oder des Zubehörteils durchzuführen, bevor Sie das Teil an eine autorisierte Vertriebs- oder Servicevertretung einsenden. In solchen Fällen kopieren Sie bitte das beigefügte Dekontaminierungsformular, füllen Sie dieses aus und fügen Sie dies dem zurückgeschickten Artikel bei. Nachdem die Dekontaminierung überprüft und als „unausreichend“ befunden wurde, werden wir Sie über Behandlung der Rotoren und Teile befragen. Es obliegt Ihrer Verantwortung die Kosten der Sterilisation oder Dekontaminierung zu tragen. Nehmen Sie zur Kenntnis, dass wir keine Zentrifuge, Rotor oder Zubehör ohne eine vollständige Sterilisation oder einer Dekontaminierung reparieren können.

## 8. Aussetzen der Rotoren

Nach vielen Jahren des Gebrauchs wird etwas Korrosion oder Korrosion durch Belastung unvermeidlich sein. Die Kombination solcher Schäden sowie materielles Nachlassen könnte die Rotoren anfällig fuer Versagen machen. Obwohl der Rotor noch in gutem Zustand sein könnte, sollten Sie die Empfehlungen zur Aussetzung der Rotoren unten in der Tabelle befolgen.

Rotor	Material	Aussetzen nach .... Jahren
Winkelrotor	Titanlegiert	12
Vertikaler Rotor	Aluminiumlegiert	10
Schwingrotor	Titanlegiert	10
	Aluminiumlegiert	
Zonalrotor	Titanlegiert	10
Durchflussrotor	Titanlegiert	10

---

**Eppendorf Himac Technologies Co., Ltd.**

1060, Takeda, Hitachinaka City  
Ibaraki Pref., 312-8502 Japan

URL: <https://www.himac-science.com>

Veuillez conserver ce manuel d'instructions du rotor et le manuel de la centrifugeuse dans le dossier

## Rotors à Angle pour Ultracentrifugeuse

# P70AT

Veuillez lire avec précaution ce manuel d'instruction, avant d'utiliser ces rotors, « ROTORS, TUBES, FLACONS ET BOUCHONS », et le manuel d'instruction de la centrifugeuse pour une utilisation efficace et votre sécurité.

Veuillez conserver ce manuel d'instruction pour votre référence et veuillez vous y référer au besoin.

### Table des matières

1. Spécifications	_____	1
2. Tubes/flacons applicables	_____	2
3. Méthode d'utilisation	_____	3
4. Maintenance	_____	5
5. Utilisation du chlorure de césium	_____	7
6. Liste de colisage	_____	8
7. Décontamination	_____	9
8. Retraite du rotor	_____	9

Pièce No. { Rotor RLM  
9122622M  
Rotor avec adaptateur optique  
91226220  
Rotor avec disque optique  
9122623C

2022.01  
S99883203





Traduction du manuel d'instruction original



Droits d'auteur © 2022 Eppendorf Himaс Technologies Co., Ltd.


Tous droits réservés. Aucune partie de ce document ne peut être reproduite ou transmise sous quelque forme ou moyen que ce soit sans permission de Eppendorf Himaс Technologies Co., Ltd.


Les noms de sociétés et de produits mentionnés dans le présent document peuvent être les marques de commerce de leurs propriétaires respectifs.

## Rappel de Sécurité

- Les rotors de centrifugeuse tournant à grande vitesse ont un potentiel considérable à endommager les biens personnels si utilisés de façon inappropriée.  
Pour une utilisation sûre et appropriée de ce rotor, lisez attentivement le manuel d'instruction de la centrifugeuse et le manuel d'instruction de ce rotor avant utilisation et respectez les instructions.

 **AVERTISSEMENT:** et  **ATTENTION:** des notes sont utilisées dans ce manuel pour attirer votre attention pour prévenir des blessures corporelles et des dommages sur les rotors ou la centrifugeuse. Ces notes sont définies comme suit.

 **AVERTISSEMENT:** indique une situation potentiellement dangereuse qui, si elle n'est pas évitée, pourrait causer une blessure corporelle sévère ou la mort.

 **ATTENTION:** indique une situation dangereuse qui, si elle n'est pas évitée, pourrait causer des dommages sévères à l'appareil.

### AVERTISSEMENT

- N'utilisez jamais de matériaux capables de produire des vapeurs inflammables ou explosives.
- Votre centrifugeuse et rotor ne sont pas conçus pour confiner des particules d'échantillon dispersées en raison d'une fuite. Par conséquent, si vous utilisez des échantillons toxiques ou radioactifs ou des échantillons de sang pathogènes ou infectieux, assurez-vous de réunir toutes les conditions de sécurité sous votre responsabilité.
- Ne dépassez jamais la vitesse maximale du rotor (mentionnée sur le rotor). Réduisez toujours la vitesse du rotor comme indiqué dans ce manuel lorsque la vitesse du rotor est limitée par la densité de l'échantillon ou les types de tubes.
- Vérifiez le tableau de résistance chimique joint au rotor, et n'utilisez aucun échantillon inapplicable au rotor. Cela pourrait corroder le rotor.
- Ne retirez pas l'adaptateur RLM ou adaptateur/disque optique, ou ne le remplacez pas avec l'adaptateur/disque d'un autre rotor. L'adaptateur/disque est une pièce maîtresse qui détecte l'excès de vitesse du rotor. Si un adaptateur/disque non compatible est installé, le rotor pourrait se briser, entraînant des dommages à la centrifugeuse.
- Ne laissez pas la température du rotor monter à 100°C. : Cela pourrait fragiliser l'appareil.
- Ne stérilisez jamais le rotor en autoclave ou en le faisant bouillir. Sinon, la force du rotor pourrait significativement diminuer.
- Si la centrifugeuse, le rotor ou un accessoire est contaminé par des échantillons toxiques ou radioactifs, ou des échantillons de sang pathogènes ou infectieux, assurez-vous de décontaminer le matériel en suivant les bonnes procédures et méthodes de laboratoire.
- S'il y a une possibilité que la centrifugeuse, le rotor ou un accessoire soit contaminé par des échantillons susceptibles de nuire à la santé humaine (par exemple, des échantillons toxiques ou radioactifs, ou des échantillons du sang pathogènes ou infectieux), il est de votre responsabilité de stériliser ou de décontaminer la centrifugeuse, le rotor ou l'accessoire correctement avant de demander la réparation à un commercial ou un représentant de services agréé.
- Il vous incombe de stériliser et / ou de décontaminer correctement la centrifugeuse, le rotor ou les pièces avant de les retourner à un commercial ou représentant de services agréé.

### ATTENTION

- Vérifiez le tableau de résistance joint au rotor, et n'utilisez aucun échantillon inapplicable aux tubes/flacons, à l'adaptateur du tube, ou bouchons de tubes/flacons. Utiliser ce genre d'échantillon pourrait les détériorer.
- La vitesse admissible peut être inférieure en fonction de la densité de l'échantillon, l'utilisation de sel tel que le chlorure de césium ou la combinaison de tubes ou flacons et d'adaptateurs et bouchons. Reférez-vous au manuel d'instruction.
- Équilibrez toujours les tubes / flacons et les échantillons dans le déséquilibre admissible du rotor, y compris les bouchons et les adaptateurs de tube. Ne dépassez pas le déséquilibre admissible. Sinon le rotor ou la centrifugeuse pourrait être endommagé.
- Ne placez pas un seul tube ou plusieurs tubes de façon asymétrique : un placement asymétrique pourrait causer une opération déséquilibrée et endommager la centrifugeuse et le rotor.
- Nettoyez l'intérieur du trou de transmission (trou couronne) du rotor et la surface de l'arbre de transmission (couronne) de la centrifugeuse une fois par mois. Si le trou de transmission ou l'arbre de transmission est souillé ou qu'un corps étranger y adhère, le rotor pourrait être mal installé et se détacher durant l'opération.
- Utilisez les tubes et flacons de rotor dans la limite de leurs capacités.
- N'utilisez pas de tubes/flacons ayant dépassé leur durée de vie. Ne pas le faire pourrait endommager les tubes/flacons et le rotor et la centrifugeuse. La durée de vie des tubes/flacons dépend de facteurs tels que les caractéristiques des échantillons, la vitesse du rotor utilisée, et la température. Vérifiez toujours les détériorations et dommages (fissures, déformation, et autres) sur les tubes/flacons avant de les utiliser. N'utilisez pas les tubes/flacons si vous trouvez de pareils problèmes.
- Inspectez et faites la maintenance du rotor après utilisation. Si une anomalie est observée, ne l'utilisez pas. Contactez un commercial ou un représentant de services agréé.

# 1. Spécifications

## 1.1 Construction

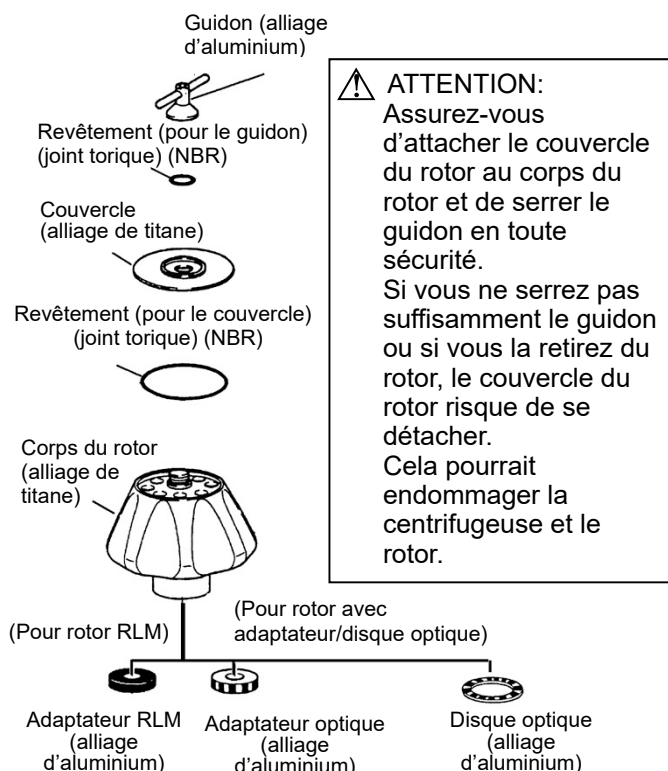


Fig.1-1. Construction de rotor P70AT

## 1.2 Spécifications

- Vitesse max.: 70 000 tr/mn
- FCR max.: 505 000 x g
- Densité permissible à vitesse maximum du rotor: 1,2 g/mL
- Facteur de compensation à la vitesse maximale du rotor: 44
- Capacité nominale du rotor: 40 mL X 8 tubes = 320 mL
- Matériau du rotor: alliage de titane
- Taille du tube:  $\phi$  2,6 X 9,0 cm
- Poids: 10,2 kg
- Diamètre max.: 20,0 cm
- Hauteur max.: 22,4 cm

### ATTENTION:

- N'utilisez pas le rotor RLM avec une centrifugeuse autre que de la série CP-NX/WX/MX/ $\alpha$  d'une ultracentrifugeuse.
- N'utilisez pas un rotor avec adaptateur/disque avec un modèle 55P et 40 P (ancien type de centrifugeuse).

## 1.3 Vue en coupe de rotor

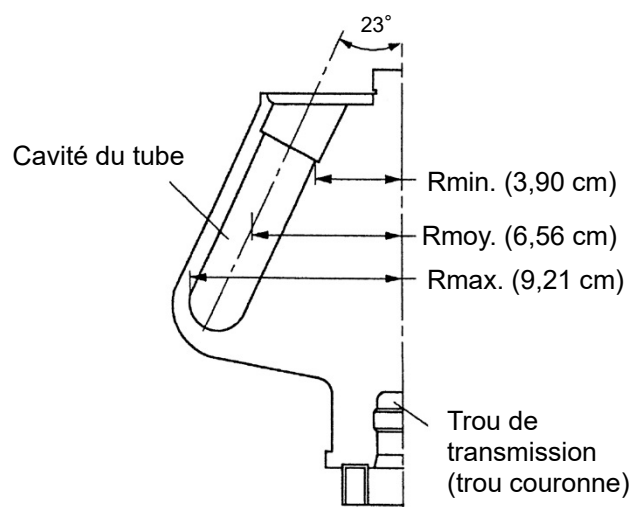


Fig.1-2. Vue en coupe de rotor P70AT

### ATTENTION:

Nettoyez l'intérieur du trou de transmission (trou couronne) du rotor et la surface de l'arbre de transmission (couronne) de la centrifugeuse une fois par mois. Si le trou de transmission ou l'arbre de transmission est souillé ou qu'un corps étranger y adhère, le rotor pourrait être mal installé et se détacher durant l'opération.

## 1.4 Caractéristique de rotor

Tableau 1-1. Caractéristique de P70AT

Vitesse du rotor (tr/mn)	RCF (xg)			Facteur de compensation ※
	Rmax.	Rmoy.	Rmin.	
10000	10300	7330	4360	2177
20000	41200	29300	17400	544
30000	92700	66000	39200	242
40000	165000	117300	69800	136
50000	257000	183400	109000	87
60000	371000	264000	157000	60
70000	505000	359000	214000	44

※ Pour des détails sur le facteur de compensation, se référer au document « ROTORS, TUBES, FLACONS ET BOUCHONS (Pièce No. S999204) » joint à la centrifugeuse»

### Formule de calcul

$$RCF = 1,118 \times 10^{-5} \times R \times N^2 (xg)$$

R: Rayon de rotation (cm)

N: Vitesse (tr/mn)

## 2. Tubes/flacons applicables

### 2.1 Tubes/flacons applicables

Table 2-1. Tubes/flacons applicables

Tubes/flacons					Adaptateur de tube Entretoise de flotteur		Bouchon		Vitesse max. (tr/mn)	FCR max. (xg)
Capacité nominale (mL)	No. pièce	Nom	Taille (φxL cm)	Actual capacity (mL/tube)	No. pièce	Nom	No. pièce	Nom		
40	329607A	Tube 40PA	2,6 X 9,0	35,7	---	---	339673A	Bouchon Ass'y E-TI2	70000 <sup>1</sup>	505000
				32,5	---	---	S410532A	Bouchon Ass'y S-40AL <sup>2</sup>	70000	505000
				35,7	---	---	S305231A	Bouchon Ass'y E3-AL	50000	257000
	345321A	Tube d'étanchéité 40PA	2,6 X 9,4	39,0	---	---	485649	Bouchon d'espace E	70000	505000
	325471A	Tube 40PE	2,6 X 8,9	31,8	---	---	S410532A	Bouchon Ass'y S-40AL <sup>2</sup>	50000	257000
				35,7	---	---	339673A	Bouchon Ass'y E-TI2	40000	165000
				35,7	---	---	S305231A	Bouchon Ass'y E3-AL	40000	165000
				35,7	---	---	S308090A	Bouchon Ass'y E4-AL	40000	165000
	S303279A	Tube 40PET	2,6 X 9,0	37,0	---	---	S305231A	Bouchon Ass'y E3-AL	40000	165000
	S411843A	Tube 40TI	2,6 X 9,0	35,7	---	---	339673A	Bouchon Ass'y E-TI2	50000	257000
				23,8	---	---	S412572A	Couvercle E-SST (B)	45000	209000
				23,8	---	---	---	---	45000	209000
	S412571A	Tube 40SST (B)	2,6 X 9,0	23,8	---	---	S412572A	Couvercle E-SST (B)	32000	105000
				23,8	---	---	---	---	32000	105000
33	338457A	Tube à paroi épaisse 33PC	2,6 X 8,9	19,9	---	---	---	---	40000	165000
	338458A	Tube à paroi épaisse 33PA	2,6 X 8,8	19,9	---	---	---	---	25000	64400
30	S308132A	Flacon (C3) Ass'y 30PC	2,6 X 9,7	26,0	---	---	---	---	50000	257000
	S308133A	Flacon (B3) Ass'y 30PC	2,6 X 9,7	26,0	---	---	---	---	30000	92700
	S310626A	Flacon (C) Ass'y 30PA <sup>3</sup>	2,6 X 9,7	26,3	---	---	---	---	45000	209000
	S30345A	Flacon Ass'y 30PA	2,6 X 9,7	26,0	---	---	---	---	33000	112000
	S311568A	Tube d'étanchéité 30PA	2,6 X 7,5	31,7	S413979	Entretoise de flotteur E40-30	485649	Bouchon d'espace E	70000	505000
	S311569A	Tube d'étanchéité 20PA	2,6 X 5,5	22,2	S413980	Entretoise de flotteur E40-20	485649	Bouchon d'espace E	70000	505000
12	329606A	Tube 12PA	1,6 X 7,6	10,5	336691A	Adaptateur 12A40	441399A	Bouchon Ass'y C-AL	40000	154000
	325470A	Tube 12PE	1,6 X 7,5	10,5	336691A	Adaptateur 12A40	441399A	Bouchon Ass'y C-AL	40000	154000
	325751A	Tube 12PC	1,6 X 7,6	10,5	336691A	Adaptateur 12A40	441399A	Bouchon Ass'y C-AL	40000	154000
	S303275A	Tube 12PET	1,6 X 7,6	11,4	336691A	Adaptateur 12A40	S407404A	Bouchon Ass'y C4-AL	40000	154000
				10,5	336691A	Adaptateur 12A40	441399A	Bouchon Ass'y C-AL	34000	111000
	326010A	Tube 12SST	1,6 X 7,6	10,5	336691A	Adaptateur 12A40	413312A	Bouchon Ass'y C-SST	30000	86500
8,1				336691A	Adaptateur 12A40	---	---	40000	154000	
10	S303922A	Flacon (B) Ass'y 10PC	1,6 X 8,2	8,4	336691A	Adaptateur 12A40	---	---	40000	154000
	338455A	Tube à paroi épaisse 10PC	1,6 X 7,7	6,3	336691A	Adaptateur 12A40	---	---	40000	154000
	325952A	Flacon Ass'y 10PC	1,6 X 8,2	8,0	336691A	Adaptateur 12A40	---	---	40000	154000
	334105A	Flacon Ass'y 10PA	1,6 X 8,2	8,0	336691A	Adaptateur 12A40	---	---	35000	118000
	338456A	Tube à paroi épaisse 10PA	1,6 X 7,6	6,5	336691A	Adaptateur 12A40	---	---	30000	86500
6,5	329445A	Tube 6.5PA	1,3 X 6,4	5,8	336690A	Adaptateur 6.5A40	414429A	Bouchon Ass'y B-AL	40000	144000
	326415A	Tube 6.5PC	1,3 X 6,4	5,8	336690A	Adaptateur 6.5A40	414429A	Bouchon Ass'y B-AL	40000	144000
	S303274A	Tube 6.5PET	1,3 X 6,4	6,2	336690A	Adaptateur 6.5A40	474507A	Bouchon Ass'y B2-AL	40000	144000
5	332245A	Tube 5PA	1,3 X 5,2	5,0	336689A	Adaptateur 5A40	414429A	Bouchon Ass'y B-AL	40000	153000
4,7	S303141A	Tube à paroi épaisse 4.7PC	1,3 X 6,4	3,3	336690A	Adaptateur 6.5A40	---	---	40000	144000
4	329561A	Tube 4PA	1,1 X 6,0	4,0	336688A	Adaptateur 4A40	336711A	Bouchon Ass'y A3-AL	40000	151000
3	S301599A	Tube 3PC	1,3 X 5,1	2,5	336689A	Adaptateur 5A40	---	---	40000	153000

※ Le matériau des adaptateurs de tube: Polyacétal.

※ Le matériau des entretoises de flotteur: Polyphénylène éther modifié

\* 1: Si vous utilisez les tubes 40PA avec l'ensemble de bouchons E-TI2 à une vitesse de 70 000 tr/min ou plus, les tubes 40PA ne peuvent pas être réutilisés.

\* 2: Si vous utilisez les tubes avec un ensemble de bouchons S-40AL, les tubes ne peuvent pas être réutilisés.

\* 3: Utilisez un flacon 30PA (C) à une température comprise entre 4 °C et 20 °C.

Si vous utilisez les tubes 40PA, les tubes d'étanchéité 40PA, les tubes d'étanchéité 30PA et les tubes d'étanchéité 20PA, nous recommandons l'achat un kit de tubes, il comprend un set de tubes et les outils nécessaires.

Référez-vous au Chapitre 6 pour le kit de tubes.

#### ⚠ ATTENTION:

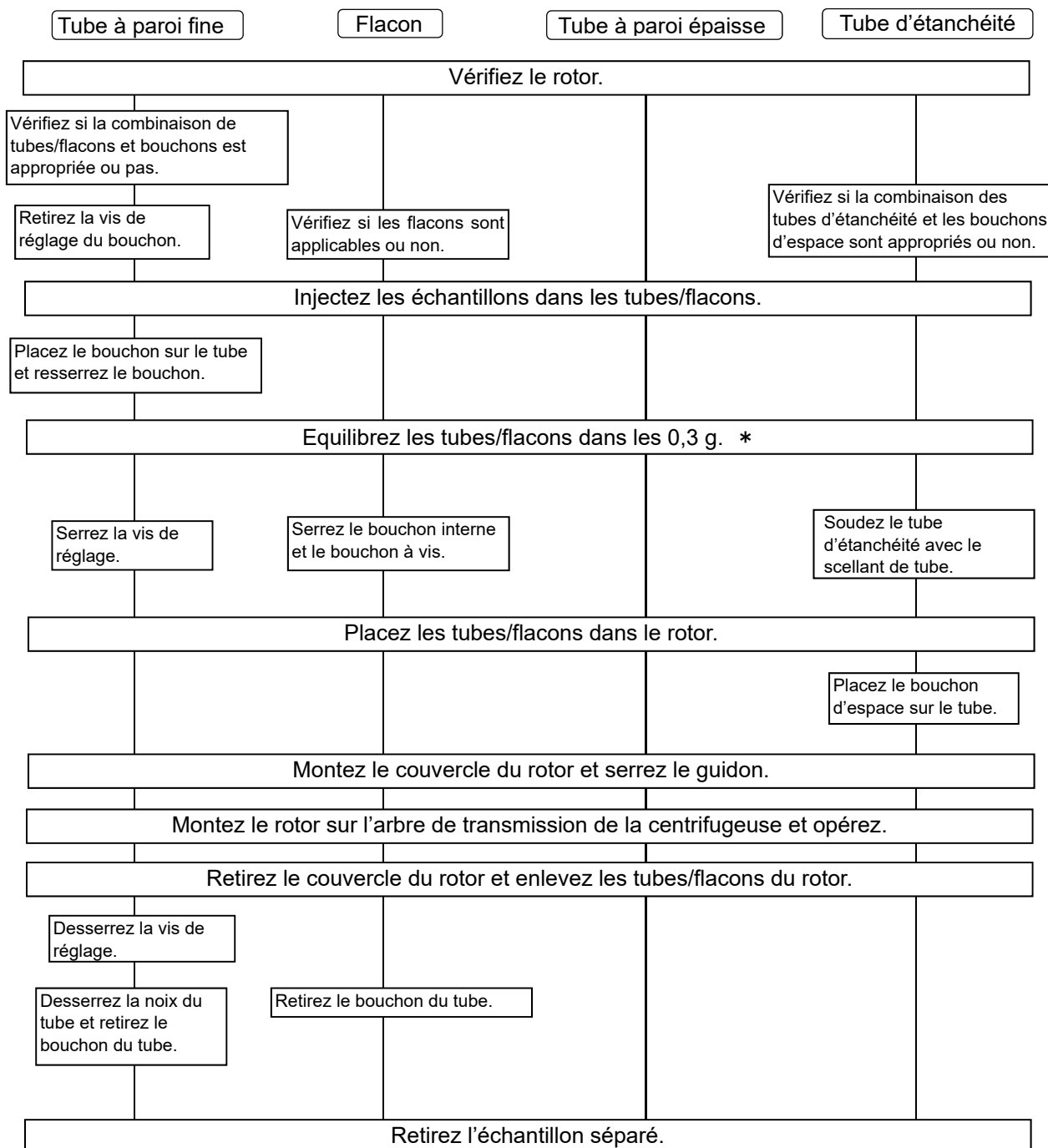
La résistance chimique et la force des tubes/flacons varient avec la vitesse, la température, etc. Avant d'utiliser un échantillon, remplissez les tubes/flacons d'eau, solution tampon, etc. à la place de l'échantillon et faites les tourner à la vitesse, température, etc. prévue pour s'assurer qu'il n'y a aucune anomalie.

Référez-vous au document « ROTOR, TUBES, FLACONS ET BOUCHONS (Pièce No. S999204) » pour le nettoyage et la stérilisation des tubes/flacons.

### 3. Méthode d'utilisation

Comment utiliser les tubes/flacons varie selon le type de tube/flacon. Une brève description de la procédure d'utilisation des tubes/flacons est faite ci-dessous.

Pour les détails sur l'utilisation des tubes/flacons, référez-vous au document "ROTORS, TUBES, FLACONS ET BOUCHONS (Pièce No. S999204)" joint à la centrifugeuse.



(\*) Si vous utilisez les séries CP-NX, CP-WX, CP-MX ou CP-  $\alpha/\beta$ , approximativement les mêmes quantités d'échantillon dans les tubes sont suffisantes pour équilibrer, et les quantités extrêmement différentes doivent être évitées. (Les niveaux d'échantillons dans les tubes doivent être approximativement égaux. Leur différence doit être dans la limite de 5 mm.)

Pour certains types de tubes, si une petite quantité d'échantillon leur est injectée, le rotor peut être utilisé à la vitesse maximale permise. Une déformation du tube pourrait survenir en raison de petite quantité d'échantillon durant une opération.

## = Pour manipuler =

### ● Vitesse permissible de rotors

1. Pour centrifuger un échantillon d'une densité moyenne de plus de 1,2 g/mL. Déterminez la vitesse permissible avec l'équation suivante.

$$\text{Vitesse permissible (tr/mn)} = 70\,000 \text{ (tr/mn)} \times \sqrt{\frac{1,2 \text{ (g/mL)}}{\text{Densité moyenne de l'échantillon (g/mL)}}}$$

2. La vitesse permissible pourrait être inférieure en fonction de la densité d'un échantillon si vous utilisez des sels tels que le chlorure de césium. Référez-vous à "5. Utiliser le chlorure de césium" pour les détails.
3. La vitesse permissible pourrait être inférieure en fonction que la combinaison de tubes/bouteilles et d'adaptateur de tube, etc. est appropriée ou non. Référez-vous à "2. Tubes/flacons applicables".

### ● Tubes/flacons

Avant l'opération, vérifiez si la combinaison de tubes/flacons et d'adaptateur de tube, etc. est appropriée ou non. Si vous utilisez des tubes d'étanchéité et tubes à paroi fine, remplissez-les d'échantillon. Si vous utilisez des flacons et des tubes à paroi épaisse, utilisez avec un volume optionnel inférieur à la capacité nette. Cependant, lors de l'utilisation de flacons 30PA (C) et 30PC (C3) à 100 000 xg ou plus, remplissez-les jusqu'à ce que le niveau d'échantillon soit supérieur à leur ligne d'épaulement.

Serrez le bouchon en toute sécurité. Scellez le tube d'étanchéité complètement selon le manuel d'instruction de la scelleuse de tube STF-1, STF3, ou SFT3. Référez-vous à "2. Tubes/flacons applicables" dans ce manuel et à "ROTORS, TUBES, FLACONS ET BOUCHONS (Pièce No. S999204).

### ● Manipulation du rotor

#### ⚠ AVERTISSEMENT:

- Ne dépassez jamais la vitesse maximale du rotor (inscrite sur le rotor). Autrement, le rotor pourrait être endommagé et à son tour endommager la centrifugeuse.
- Vérifiez le tableau de résistance chimique joint au rotor, et n'utilisez aucun échantillon inapplicable au rotor. Cela pourrait corroder le rotor.

#### ⚠ ATTENTION:

- Ne placez pas un seul tube ou des tubes de manière asymétrique: cela pourrait causer une opération déséquilibrée et endommager la centrifugeuse ou le rotor.
- Équilibrez les tubes/flacons et les échantillons y compris les bouchons et les adaptateurs de tubes dans le déséquilibre permissible du rotor.  
Ne dépassez pas le déséquilibre permissible. Autrement, la centrifugeuse ou le rotor pourrait être endommagé en raison d'opération déséquilibrée excessive.
- Si un corps étranger adhère au rotor, enlevez-le rapidement. Autrement, le rotor pourrait être corrodé.
- Assurez-vous de joindre le couvercle du rotor au corps du rotor et de serrer le guidon en toute sécurité. Si vous ne serrez pas suffisamment le guidon ou si vous le retirez du rotor, le couvercle du rotor risque de se détacher. Et cela pourrait endommager la centrifugeuse et le rotor.
- Inspectez et faites la maintenance du rotor après utilisation. Ne pas utiliser si une anomalie est observée.  
Contacter un commercial ou un représentant de services agréé.

### ● Limitation de l'échantillon

#### ⚠ AVERTISSEMENT:

- N'utilisez jamais de matériau capable de produire des vapeurs inflammables ou explosives. Votre centrifugeuse et votre rotor ne sont pas faits pour confiner des particules d'échantillon dispersées en raison de fuite. Par conséquent, si vous utilisez des échantillons toxiques ou radioactifs ou des échantillons de sang pathogènes ou infectieux, assurez-vous de mettre les conditions de sécurité nécessaires en toute responsabilité.

### ● Gestion de la durée de vie du rotor avec adaptateur/disque optique

#### ⚠ ATTENTION:

A chaque fois que le rotor avec adaptateur/disque optique est utilisé, assurez-vous d'inscrire les résultats dans le "journal de bord du rotor". Ne pas le faire pourrait empêcher la gestion de la durée de vie du rotor. Pas d'inscription nécessaire pour le rotor RLM.

## ● Adaptateur RLM et adaptateur/disque optique

### ⚠ AVERTISSEMENT:

- Ne retirez pas l'adaptateur RLM ou adaptateur/disque optique du rotor, ou ne remplacez pas avec l'adaptateur/disque d'un autre rotor. L'adaptateur/disque est une composante essentielle qui détecte l'excès de vitesse du rotor. Si un adaptateur/disque qui est compatible au rotor est joint, le rotor pourrait se casser, endommageant l'ultracentrifugeuse.

### ⚠ ATTENTION:

- N'approchez pas l'adaptateur d'un aimant ou ne le rayez pas. Cela pourrait effacer la mémoire stockée dans l'adaptateur, ou rendre le rotor inutilisable. Pour éviter que l'adaptateur ne se raye, gardez le rotor avec l'adaptateur RLM, en utilisant le support fourni avec le rotor (support de rotor pour protéger l'adaptateur). Si l'adaptateur est rayé, arrêtez immédiatement d'utiliser le rotor et contactez un commercial ou représentant de services agréé.
- Prenez soin de ne pas rayer l'adaptateur/disque optique: Toute rayure sur l'adaptateur/disque rendra le rotor inutilisable. Pour éviter que l'adaptateur/disque ne se raye, gardez le rotor avec l'adaptateur/disque, en utilisant le support fourni avec le rotor (support de rotor pour protéger l'adaptateur/disque). Si l'adaptateur/disque est rayé, arrêtez immédiatement l'utilisation du rotor et contactez un commercial ou représentant de services agréé.
- Si un corps étranger adhère à l'adaptateur RLM ou l'adaptateur/disque optique, retirez-le immédiatement. Autrement, l'adaptateur RLM ou adaptateur/disque optique pourrait être corrodé.

## 4. Maintenance

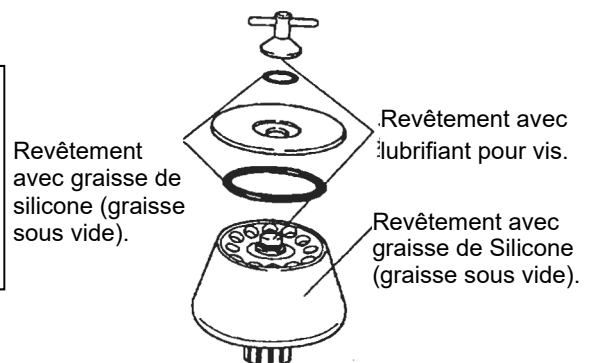
### ● Maintenance du rotor

#### ⚠ AVERTISSEMENT:

Ne laissez pas la température du rotor dépasser 100°C. Autrement, cela pourrait fragiliser le rotor.

#### ⚠ ATTENTION:

Utilisez un détergent neutre ayant un pH entre 5 et 9. Autrement, cela pourrait corroder le rotor.



Lavez le rotor avec de l'eau de robinet ou une solution diluée de détergent neutre et rincez avec de l'eau distillée. Tournez le rotor sens dessus dessous avec le rotor retiré pour bien le sécher. Vérifiez que le rotor est complètement séché et mettez la couche légère de graisse de silicone (graisse à vide) sur la surface du rotor, la légère couche de lubrifiant pour vis sur la partie en fil, la légère couche de graisse de silicone (graisse à vide) sur l'emballage. Gardez-les dans un endroit sec. Si un corps étranger adhère au rotor, plongez le rotor dans de l'eau chaude pendant une ou deux heures et retirez le corps étranger avec une brosse douce, etc. Utilisez un détergent neutre ayant un pH entre 5 et 9. Si vous ne pouvez pas le retirer, contactez un commercial ou un représentant de services agréé.

### ● Stérilisation du rotor

#### ⚠ AVERTISSEMENT:

N'utilisez jamais le rotor en autoclave ou en le faisant bouillir. Autrement, la force du rotor pourrait considérablement diminuer.

#### ⚠ ATTENTION:

Ne stérilisez pas les adaptateurs de tubes faits en plastique en autoclave ou en les faisant bouillir. Autrement les adaptateurs pourraient être déformés. De pareils adaptateurs de tubes ne peuvent être utilisés.

Stérilisez le rotor par la méthode de stérilisation par gaz (oxyde d'éthylène ou formaldéhyde) ou la méthode de stérilisation chimique (70% d'éthanol, 3% de peroxyde d'hydrogène, 3% de formol).

Stérilisez les adaptateurs de tubes en plastique selon ma méthode de stérilisation par gaz (oxyde d'éthylène ou formaldéhyde) ou la méthode de stérilisation chimique (70% éthanol, 3% peroxyde d'hydrogène, 3% formol).

\* Ne plongez pas le rotor et les adaptateurs de tubes dans la solution au formol (3%) plus de 2 heures.

● Inspection du rotor

Vérifiez le rotor après chaque utilisation comme suit.

- La partie en fil est usée. - - - - - Contactez un commercial ou représentant de services agréé.
- La cavité du tube est corrodée. - - - - - Contactez un commercial ou représentant de services agréé.
- L'emballage est détérioré. - - - - - Remplacez-le avec un nouveau.
- L'adaptateur est taché. - - - - - Essuyez-le avec un tissu doux.

Vérifiez le rotor une fois par mois comme suit.

- L'intérieur du trou de transmission (trou couronne) est taché. - - - - - Essuyez-le avec un tissu doux humidifié avec de l'eau.

**⚠ ATTENTION:**  
 Nettoyez l'intérieur du trou de transmission (trou couronne) du rotor et la surface de l'arbre de transmission (couronne) de la centrifugeuse une fois par mois. Si le trou de transmission ou l'arbre de transmission est taché ou qu'un corps étranger y adhère, le rotor doit être mal installé et s'est détaché durant l'opération.

● Durée de vie du rotor

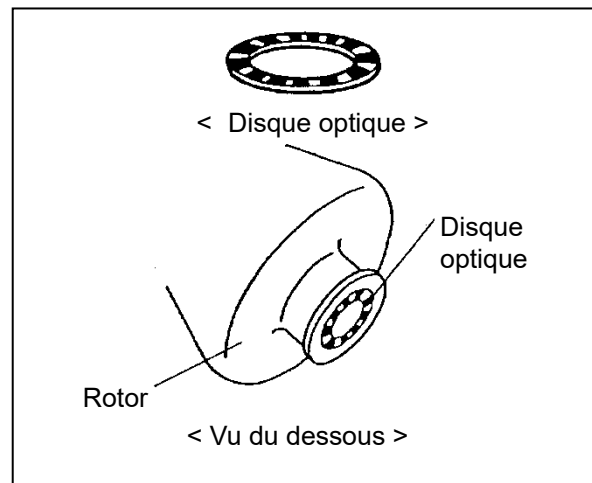
**⚠ AVERTISSEMENT:**  
 N'utilisez pas de rotors ayant passé leur durée de vie ; cela pourrait causer la panne du rotor et endommager la centrifugeuse.

En utilisant le rotor à plusieurs reprises, la force diminue progressivement en raison de la fatigue et du fluage du matériau, par lesquels la durée de vie du rotor est déterminée.  
 Ce rotor ne doit être utilisé s'il dépasse 5 000 opérations ou 10 000 heures accumulées. Si vous utilisez le rotor RLM à une vitesse inférieure à celle maximale permise, la durée de vie du rotor RLM sera prolongée automatiquement en calculant la force du matériau du rotor.

● Remplacement du disque optique

(1) Préparation

- Préparez le nouveau disque optique et couteau. Assurez-vous que le nombre de bandes du nouveau disque optique est correct comme suit.
- Lavez puis séchez bien le rotor.



Vitesse maximale du rotor et nombre de bandes du disque

Vitesse maximale du rotor (tr/mn)	Nombre de bandes noires du disque optique	Vitesse maximale du rotor (tr/mn)	Nombre de bandes noires du disque optique	Vitesse maximale du rotor (tr/mn)	Nombre de bandes noires du disque optique
100 000	9	50 000	18	30 000	29
90 000	10	48 000	19	28 000	32
80 000~83 000	11	45 000	20	27 000	33
70 000	13	42 000	21	25 000	35
65 000	14	40 000	22	23 000	39
60 000	15	38 000	24	21 000	40
55 000~56 000	16	35 000	25	19 000	45
54 000	17	32 000	28	17 000	50

(2) Tenez le rotor sens dessus dessous.

(3) Soulevez le bord du disque optique avec le couteau et retirez le disque. Faites très attention à ne pas endommager le rotor.

(4) Nettoyez le trou du disque sur le rotor en utilisant de l'alcool.

(5) Retirez le papier support du nouveau disque optique.

Placez le disque optique de sorte qu'il s'ajuste parfaitement dans la rainure du trou du disque sur le rotor. Assurez-vous que le disque ne bouge pas.



## 5. Utilisation du chlorure de césium

La solution de chlorure de césium (CsCl) est souvent utilisée comme un milieu à gradient de densité, mais si la solution CsCl à haute densité est utilisée, cela pourrait saturer durant la rotation du rotor selon la condition de rotation qui pourrait causer la réduction des cristaux CsCl. Les cristaux réduits ont une haute densité (environ 4g/mL) et appliquent une charge excessive sur le rotor, ce qui est très dangereux.

La cristallisation va également grandement affecter le gradient de densité et l'état de séparation de l'échantillon. Par conséquent, utilisez toujours une solution qui ne va pas cristalliser la vitesse permmissible.

Fig. 5-1 montre la relation entre la vitesse maximale permmissible et la vitesse à laquelle le chlorure de césium ne cristallise pas à condition que le tube standard soit rempli avec une solution de chlorure de césium. Dans ce diagramme, la cristallisation va se passer au-dessus des courbes. Assurez-vous de choisir une densité de la solution de chlorure de césium et une vitesse de rotor à laquelle le chlorure de césium ne cristallise pas. La courbe sur ce diagramme varie en température, etc. Avant toute opération, centrifugez la solution de chlorure de césium de la même densité pour s'assurer qu'il n'y aura pas de cristallisation.

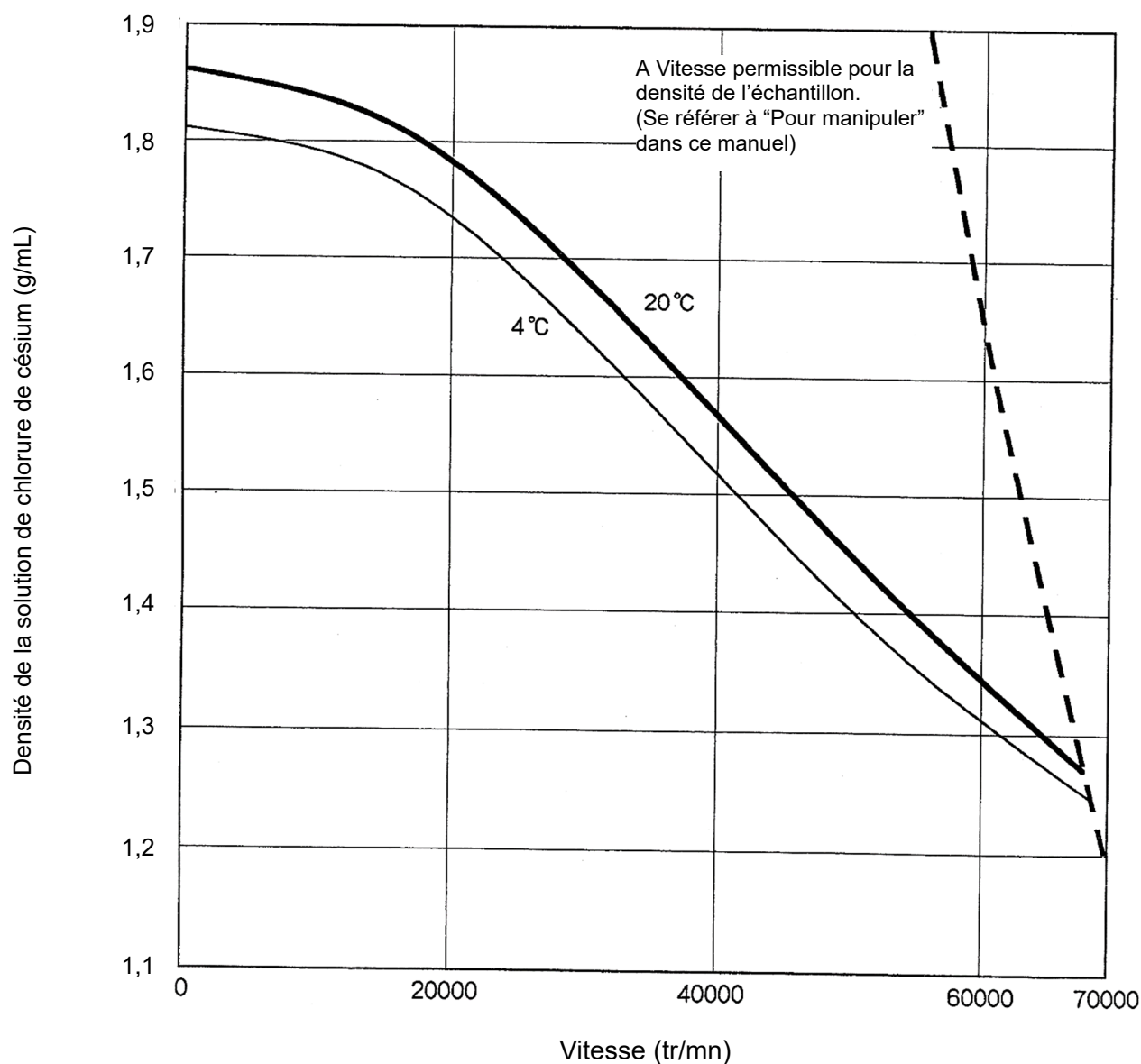


Fig. 5-1. Relation entre la densité du chlorure de césium et la vitesse.

## 6. Liste de colisage

Vérifiez les parties et accessoires du rotor en réceptionnant le rotor.  
Contactez un commercial ou représentant de services agréé au besoin.

No.	Nom	Qté	Remarque	No. De la pièce (Qté)	No.	Nom	Qté	No. De la pièce (Qté)
①	Rotor	1			⑩	Support pour rotor	1	216715 (1)
②	Guidon	1*1			⑪	Lubrifiant pour vis	1	84810601 (1)
③	Emballage (pour le guidon) (joint torique)	1*1		S409673A (5)	⑫	Graisse en silicone (graisse à vide)	1	483719 (1)
④	Couverture	1*1			⑬	Boite d'outils (C)		
⑤	Emballage (pour le rotor) (joint torique)	1*1		84521034 (3)	⑭			
⑥					⑮			
⑦	Disque optique *2	2	Pour rechange	3464442	⑯			
⑧	Emballage (pour le guidon) (joint torique)	2	Pour rechange		⑰	Livre de bord de rotor *3	1	999494 (1)
⑨	Emballage (pour le rotor) (joint torique)	2	Pour rechange		⑱	Manuel d'instruction	1	S999178 (1)

\*1: les quantités des pièces qui sont montées sur le rotor.

\*2: le "disque optique" est uniquement fourni avec le rotor destiné à l'Europe et les Etats-Unis.

\*3: le "livre de bord du rotor" est inclus dans le rotor RLM.

Les tubes ne sont pas inclus dans ce rotor. Veuillez acheter les tubes applicables.

Lorsque vous utilisez les tubes 40PA, les tubes d'étanchéité 40PA, les tubes d'étanchéité 30PA, les tubes d'étanchéité 20PA, nous recommandons l'achat des kits sous mentionnés composés des sets de tubes et outils nécessaires.

●Kit de tube 40PA (A) (Pièce No. S304987A)

(Composantes)

329607A	Tube 40PA	2 (50 pcs./pack)
339673A	Bouchon Ass'y E-TI2	8
S401787A	Emballage (pour le bouchon) (joint torique)	2 (10 pcs./pack)
343417A	Etau à tube (E)	1
477705	Clé dynamométrique	1
477706	Adaptateur de prise	1
483537A	Prise 19 mm	1
435823A	Installateur de tube	1

●Kit de tube d'étanchéité 40PA (A) (Pièce No. S304992A)

(Composantes)

345321A	Tube d'étanchéité 40PA	2 (50 pcs./pack)
485649	Bouchon d'espace E	12
S407157	Installateur de tube	1

※ Si vous utilisez les tubes d'étanchéité 40PA, le scellant de tube (STF3, STF2, STF-1) et la grille de tube (E) (Pièce No. S201778C) sont nécessaires.

●Kit de tube d'étanchéité 30PA (Pièce No. S311570B)

(Composantes)

S311568A	Tube d'étanchéité 30PA	2 (50 pcs./pack)
485649	Bouchon d'espace E	4
S413979	E40-30 Entretoise de flotteur	4
S407157	Installateur de tube	1
435823A	Installateur de tube (B)	1

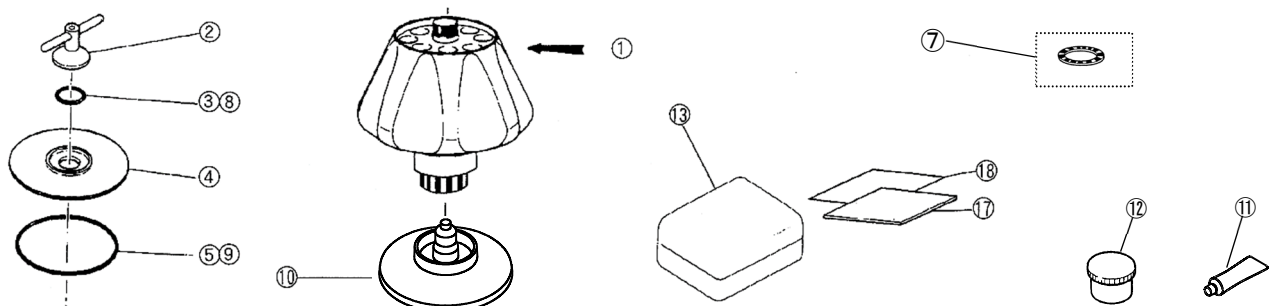
※ Si vous utilisez les tubes d'étanchéité 30PA, le scellant de tube (STF3, STF2) et la grille de tube (E3) (Pièce No. S206017B) sont nécessaires.

●Kit de tube 20PA (Pièce No. S311571A)

(Composantes)

S311569A	Tube d'étanchéité 20PA	2 (50 pcs./pack)
485649	Bouchon d'espace E	4
S413980	Entretoise d'espace E40-20	4
S407157	Installateur de tube	1
435823A	Installateur de tube (B)	1

※ Si vous utilisez les tubes d'étanchéité 20PA, le scellant de tube (STF3, STF2) et la grille de tube (E4) (Pièce No. S206017C) sont nécessaires.



## 7. Décontamination

---

### AVERTISSEMENT:

- Si la centrifugeuse, le rotor ou un accessoire est contaminé par des échantillons toxiques ou radioactifs, ou des échantillons de sang pathogènes ou infectieux, assurez-vous de décontaminer l'appareil selon les bonnes procédures et méthodes de laboratoire.
- S'il y a une possibilité que le rotor ou un accessoire soit contaminé par les échantillons qui pourraient mettre en danger la santé humaine (par exemple, échantillons toxiques ou radioactifs, échantillons de sang pathogènes ou infectieux), il est de votre responsabilité de stériliser ou décontaminer le rotor ou l'accessoire de façon appropriée avant de demander des réparations à un commercial ou représentant de services agréés. Notez que nous ne pouvons réparer la centrifugeuse, rotor ou accessoire à moins qu'ils ne soient stérilisés ou décontaminés complètement.
- Il est de votre responsabilité de stériliser et/ou décontaminer le rotor ou les pièces de façon appropriée avant de les retourner à un commercial ou représentant de services agréés. Dans pareil cas, copiez la fiche de décontamination jointe et remplissez-la, puis joignez-la à la pièce à retourner. Il se peut que nous vous interroguions sur le traitement du rotor ou des pièces si la décontamination est cochée et jugée insuffisante par nous. Il est de votre responsabilité de prendre en charge les coûts de la stérilisation ou décontamination. Notez que nous ne pouvons réparer ou inspecter le rotor ou les accessoires à moins qu'ils ne soient stérilisés ou décontaminés complètement.

## 8. Retraite du rotor

---

Après plusieurs années d'utilisation, il se produira inévitablement une corrosion ou une corrosion sous contrainte. A certains moments, la combinaison de tels dommages et la fatigue du métal pourrait rendre le rotor vulnérable à une défaillance.

Bien qu'un rotor puisse sembler en bon état, vous devez procéder à sa mise hors service en suivant les recommandations de retraite ci-dessous.

Rotor	Matériau	Retraite après années
Rotor à angle	Alliage de titane	12
Rotor vertical	Alliage d'aluminium	10
Rotor oscillant	Alliage de titane	10
	Alliage d'aluminium	
Rotor zonal	Alliage de titane	10
Rotor à flux continu	Alliage de titane	10

---

**Eppendorf Himac Technologies Co., Ltd.**

1060, Takeda, Hitachinaka City  
Ibaraki Pref., 312-8502 Japon

URL: <https://www.himac-science.com>

Tenere il presente manuale di istruzioni del rotore e il manuale della centrifuga nel file.

## Rotori ad Angolo per Ultracentrifuga

# P70AT

Prima di usare questi rotori leggere attentamente questo manuale di istruzioni, "ROTORI, PROVETTE, FLACONI E CAPPUCCI" e il manuale di istruzioni della centrifuga, per garantire un funzionamento efficiente e sicuro.

Conservare il presente manuale di istruzioni come importante riferimento durante l'utilizzo.

### Contenut

1. Specifiche	_____	1
2. Provette/Flaconi applicabili	_____	2
3. Modo d'uso	_____	3
4. Manutenzione	_____	5
5. Uso del cloruro di cesio	_____	7
6. Lista imballaggio	_____	8
7. Decontaminazione	_____	9
8. Ritiro del rotore	_____	9

Nr. parte	{	rotore RLM
		9122622M
		Rotore con adattatore ottico
		91226220
		Rotore con disco ottico
	9122623C	

2022.01  
S99883203



Traduzione dell'originale manuale di istruzioni

Copyright © 2022 Eppendorf Himac Technologies Co., Ltd.

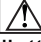

Tutti i diritti riservati. Nessuna parte del presente documento può essere riprodotta o trasmessa in qualsiasi forma o con qualsiasi mezzo senza permesso di Eppendorf Himac Technologies Co., Ltd.

I nomi di società e prodotti effettivi qui indicati possono essere marchi di fabbrica dei rispettivi proprietari.


## AVVISI DI SICUREZZA


I rotori di centrifuga rotanti ad alta velocità hanno un potenziale considerevole per danni a proprietà personali se non utilizzati correttamente.

Per un uso sicuro e appropriato di questo rotore, leggere attentamente il manuale di istruzioni della centrifuga e il presente manuale di istruzioni del rotore prima dell'uso e osservarne le istruzioni.

 **AVVERTENZA** : e  **ATTENZIONE** : sono note usate nel presente manuale per richiamare l'attenzione e prevenire lesioni personali o danni al rotore e la centrifuga.

Queste note sono definite come segue:

 **AVVERTENZA** : Questa nota indica una situazione di pericolo potenziale che, se non rigorosamente osservata, potrebbe causare lesioni personali gravi o anche decesso.

 **ATTENZIONE** : Questa nota indica una situazione di pericolo potenziale che, se non rigorosamente osservata, potrebbe causare lesioni personali o gravi danni allo strumento

### AVVERTENZA

- Non utilizzare mai materiali in grado di generare vapori infiammabili o esplosivi. La centrifuga e i rotori non hanno strutture a prova di esplosione.
- Centrifughe e rotori non sono progettati per isolare particelle campione disperse a causa di perdite. Quindi, in caso di utilizzo di campioni tossici o radioattivi o campioni di sangue infetto o patogeno, assicurarsi di preparare le misure di sicurezza necessarie, sotto la propria responsabilità.
- Non eccedere mai la velocità massima del rotore (indicata sul rotore). Ridurre sempre la velocità del rotore come da istruzioni del presente manuale quando la velocità del rotore è limitata a causa della densità dei campioni o il tipo di provette.
- Verificare la tabella di resistenza chimica allegata al rotore e non utilizzare campioni non applicabili al rotore. L'utilizzo di un campione di questo tipo potrebbe corrodere il rotore.
- Non rimuovere l'adattatore RLM o l'adattatore/disco ottico dal rotore, né sostituirlo con l'adattatore/disco per un altro rotore. L'adattatore/disco è un componente fondamentale che rileva l'eccessiva velocità del rotore: se si applica un adattatore/disco non compatibile con il rotore, quest'ultimo potrebbe rompersi, causando danni alla centrifuga.
- Non permettere alla temperatura del rotore di salire a 100°C: questo renderebbe il materiale fragile.
- Non sterilizzare mai il rotore via autoclave o bollitura, altrimenti la forza del rotore potrebbe diminuire considerevolmente.
- Se la centrifuga, il rotore, o un accessorio è contaminato da campioni tossici o radioattivi, o da campioni di sangue patogeni o infettivi, assicurarsi di decontaminare l'elemento seguendo le procedure e i metodi di laboratorio adeguati.
- Nel caso vi sia la possibilità che la centrifuga, il rotore, o un accessorio sia contaminato da campioni che potrebbero anche mettere in pericolo la salute umana (ad esempio, campioni tossici o radioattivi, oppure campioni di sangue patogeni o infettivi), è responsabilità dell'operatore sterilizzare o decontaminare la centrifuga, il rotore, o l'accessorio correttamente prima di richiedere riparazioni da un rappresentante di vendita o assistenza autorizzato.
- È responsabilità dell'operatore sterilizzare e/o decontaminare la centrifuga, il rotore, o i componenti in modo adeguato prima di restituirli a un rappresentante di vendita o assistenza autorizzato.

### ATTENZIONE

- Verificare la tabella di resistenza chimica allegata al rotore e non utilizzare alcun campione non applicabile alle provette/flaconi, l'adattatore provette o i cappucci per provette/flaconi. In caso di utilizzo di un campione di questo tipo, i componenti potrebbero deteriorarsi.
- La velocità consentita potrebbe essere minore a seconda della densità del campione, l'uso di sali -come il cloruro di cesio- o la combinazione di provette o flaconi e adattatori di provette e cappucci. Fare riferimento al presente manuale di istruzioni.
- Bilanciare sempre provette/flaconi e campioni entro lo sbilanciamento consentito del rotore, adattatore di provette e cappucci inclusi. Non eccedere mai lo sbilanciamento consentito, altrimenti il rotore e la centrifuga potrebbero essere danneggiati.
- Non caricare mai solo una provetta o caricare provette in modo non simmetrico: il caricamento asimmetrico può causare funzionamento sbilanciato o danni al rotore.
- Pulire l'interno del foro di azionamento (foro della corona) del rotore e la superficie dell'albero motore (corona) della centrifuga una volta al mese. Se il foro di azionamento o l'albero motore è macchiato o vi sono sostanze estranee, il rotore può essere installato in modo errato e staccarsi durante il funzionamento.
- Utilizzare le provette e i flaconi dei rotori rispettando le loro capacità reali.
- Non utilizzare provette/flaconi che hanno superato le loro aspettative di durata. In caso contrario, si potrebbero provocare danni a provette/flaconi, e al rotore e alla centrifuga. La durata di provette/flaconi dipende da fattori quali le caratteristiche dei campioni, la velocità del rotore utilizzato e la temperatura. Verificare sempre il deterioramento ed eventuali danni (crepe, deformazioni e così via) su provette/flaconi prima di utilizzarli. Non utilizzare provette/flaconi se si riscontrano tali problemi.
- Eseguire un'ispezione e manutenzione del rotore dopo l'utilizzo. In caso di qualsiasi anomalia, interrompere l'utilizzo e contattare un rappresentante di vendita o assistenza autorizzato.



# 1. Specifiche

## 1.1 Struttura

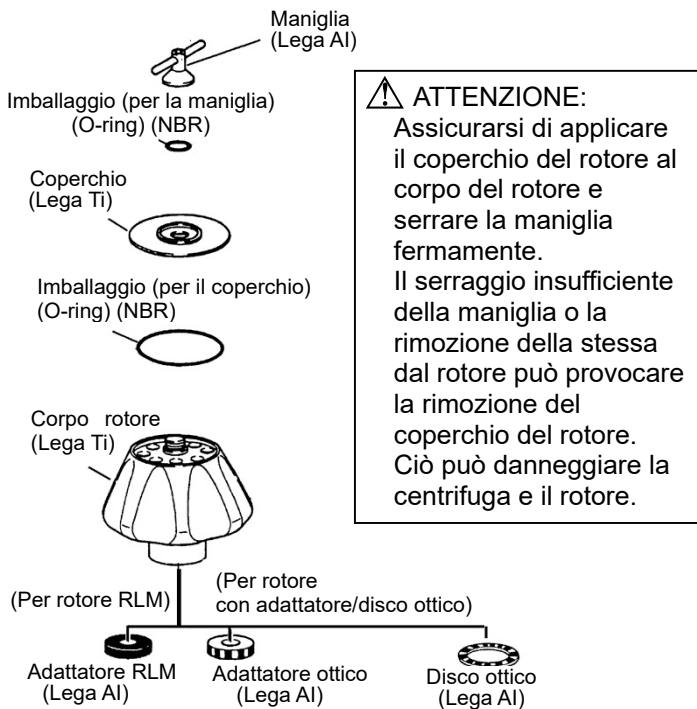


Fig.1-1. Struttura di rotore P70AT

## 1.2 Specifiche

- Velocità massima: 70.000 giri/min
- RCF massimo: 505.000 xg
- Densità tollerabile alla massima velocità del rotore: 1,2 g/mL
- Fattore K  
Alla massima velocità del rotore: 44
- Capacità nominale rotore: 40 mL × 8 provette = 320 mL
- Materiale rotore: lega Ti
- Dimensioni provetta:  $\phi 2,6 \times 9,0$  cm
- Peso: 10,2 kg
- Diametro massimo: 20,0 cm
- Altezza massima: 22,4 cm

- ⚠ ATTENZIONE:**
- Non usare rotore RLM con centrifuga oltre la serie CP-NX/WX/MX/ $\alpha$  di ultracentrifughe.
  - Non usare rotore con adattatore/disco ottico di modello 55P e 40P (centrifuga di vecchio tipo).

## 1.3 Vista a sezione trasversale del rotore

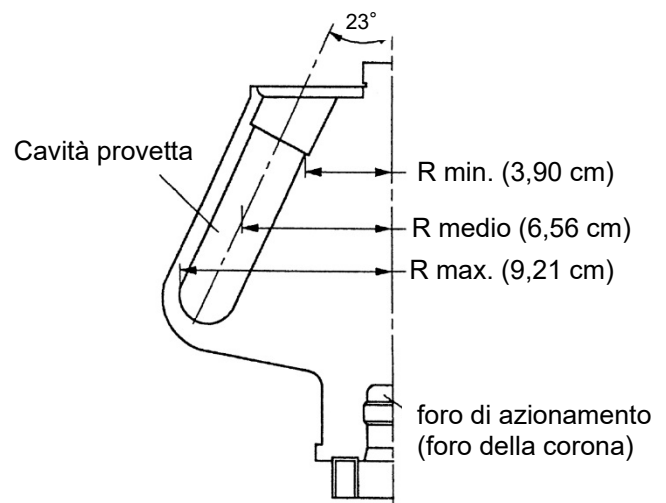


Fig.1-2. Vista a sezione trasversale di rotore P70AT

- ⚠ ATTENZIONE:**
- Pulire l'interno del foro di azionamento (foro della corona) del rotore e la superficie dell'albero motore (corona) della centrifuga una volta al mese. Se il foro di azionamento o l'albero motore è macchiato o vi sono sostanze estranee, il rotore può essere installato in modo errato e staccarsi durante il funzionamento.

## 1.4 Caratteristiche del rotore

Tavola 1.1 Caratteristiche di P70AT

Velocità Rotore (giri/min)	RCF (xg)			Fattore K ※
	R max.	R medio.	R min.	
10000	10300	7330	4360	2177
20000	41200	29300	17400	544
30000	92700	66000	39200	242
40000	165000	117300	69800	136
50000	257000	183400	109000	87
60000	371000	264000	157000	60
70000	505000	359000	214000	44

- ※ Per dettagli riguardo il fattore K, fare riferimento a "ROTORI, PROVETTE, FLACONI E CAPPUCCI (Sezione nr. S999204)" in allegato alla centrifuga.

Formola di calcolo

$$RCF = 1,118 \times 10^{-5} \times R \times N^2 \text{ (xg)}$$

R: raggio di rotazione (cm)

N: velocità (giri/min)

## 2. Provette/Flaconi applicabili

### 2.1 Provette/Flaconi applicabili

Tavola 2.1 Provette/Flaconi applicabili

Flaconi/Provette					Adattatore provette Spaziatore float		Cappuccio		Velocità max (giri/min)	RCF Max (xg)
Capacità nominale (mL)	Nr. parte	Nome	Dimensioni (φ X L cm)	Capacità reale (mL/provetta)	Nr. Parte	Nome	Nr. Parte	Nome		
40	329607A	40PA Provetta	2,6 X 9,0	35,7	---	---	339673A	E-TI2 Cappuccio Ass'y	70000 <sup>1</sup>	505000
				32,5	---	---	S410532A	S-40AL Cappuccio Ass'y <sup>2</sup>	70000	505000
				35,7	---	---	S305231A	E3-AL Cappuccio Ass'y	50000	257000
	345321A	40PA Provetta Sigillo	2,6 X 9,4	39,0	---	---	485649	E Cappuccio Spazio	70000	505000
	325471A	40PE Provetta	2,6 X 8,9	31,8	---	---	S410532A	S-40AL Cappuccio Ass'y <sup>2</sup>	50000	257000
				35,7	---	---	339673A	E-TI2 Cappuccio Ass'y	40000	165000
				35,7	---	---	S305231A	E3-AL Cappuccio Ass'y	40000	165000
				35,7	---	---	S308090A	E4-AL Cappuccio Ass'y	40000	165000
				37,0	---	---	S305231A	E3-AL Cappuccio Ass'y	40000	165000
				35,7	---	---	339673A	E-TI2 Cappuccio Ass'y	50000	257000
	S411843A	40TI Provetta	2,6 X 9,0	23,8	---	---	S412572A	Coperchio E-SST (B)	45000	209000
				23,8	---	---	---	---	45000	209000
				23,8	---	---	S412572A	Coperchio E-SST (B)	32000	105000
	S412571A	40SST Provetta (B)	2,6 X 9,0	23,8	---	---	---	---	32000	105000
23,8				---	---	---	---	32000	105000	
33	338457A	33PC Provetta Spessa	2,6 X 8,9	19,9	---	---	---	---	40000	165000
	338458A	33PA Provetta Spessa	2,6 X 8,8	19,9	---	---	---	---	25000	64400
30	S308132A	30PC Flacone (C3) Ass'y	2,6 X 9,7	26,0	---	---	---	---	50000	257000
	S308133A	30PC Flacone (B3) Ass'y	2,6 X 9,7	26,0	---	---	---	---	30000	92700
	S310626A	30PA Flacone (C) Ass'y <sup>3</sup>	2,6 X 9,7	26,3	---	---	---	---	45000	209000
	330345A	30PA Flacone Ass'y	2,6 X 9,7	26,0	---	---	---	---	33000	112000
	S311568A	30PA Provetta Sigillo	2,6 X 7,5	31,7	S413979	E40-30 Spaziatore Float	485649	E Cappuccio Spazio	70000	505000
	S311569A	20PA Provetta Sigillo	2,6 X 5,5	22,2	S413980	E40-20 Spaziatore Float	485649	E Cappuccio Spazio	70000	505000
12	329606A	12PA Provetta	1,6 X 7,6	10,5	336691A	12A40 Adattatore	441399A	C-AL Cappuccio Ass'y	40000	154000
	325470A	12PE Provetta	1,6 X 7,5	10,5	336691A	12A40 Adattatore	441399A	C-AL Cappuccio Ass'y	40000	154000
	325751A	12PC Provetta	1,6 X 7,6	10,5	336691A	12A40 Adattatore	441399A	C-AL Cappuccio Ass'y	40000	154000
	S303275A	12PET Provetta	1,6 X 7,6	11,4	336691A	12A40 Adattatore	S407404A	C4-AL Cappuccio Ass'y	40000	154000
				10,5	336691A	12A40 Adattatore	441399A	C-AL Cappuccio Ass'y	34000	111000
	326010A	12SST Provetta	1,6 X 7,6	10,5	336691A	12A40 Adattatore	413312A	C-SST Cappuccio Ass'y	30000	86500
				8,1	336691A	12A40 Adattatore	---	---	40000	154000
	10	S303922A	10PC Flacone (B) Ass'y	1,6 X 8,2	8,4	336691A	12A40 Adattatore	---	---	40000
338455A		10PC Provetta Spessa	1,6 X 7,7	6,3	336691A	12A40 Adattatore	---	---	40000	154000
325952A		10PC Flacone Ass'y	1,6 X 8,2	8,0	336691A	12A40 Adattatore	---	---	40000	154000
334105A		10PA Flacone Ass'y	1,6 X 8,2	8,0	336691A	12A40 Adattatore	---	---	35000	118000
338456A		10PA Provetta Spessa	1,6 X 7,6	6,5	336691A	12A40 Adattatore	---	---	30000	86500
329445A		6.5PA Provetta	1,3 X 6,4	5,8	336690A	6.5A40 Adattatore	414429A	B-AL Cappuccio Ass'y	40000	144000
6,5	326415A	6.5PC Provetta	1,3 X 6,4	5,8	336690A	6.5A40 Adattatore	414429A	B-AL Cappuccio Ass'y	40000	144000
	S303274A	6.5PET Provetta	1,3 X 6,4	6,2	336690A	6.5A40 Adattatore	474507A	B2-AL Cappuccio Ass'y	40000	144000
	332245A	5PA Provetta	1,3 X 5,2	5,0	336689A	5A40 Adattatore	414429A	B-AL Cappuccio Ass'y	40000	153000
4,7	S303141A	4.7PC Provetta Spessa	1,3 X 6,4	3,3	336690A	6.5A40 Adattatore	---	---	40000	144000
4	329561A	4PA Provetta	1,1 X 6,0	4,0	336688A	4A40 Adattatore	336711A	A3-AL Cappuccio Ass'y	40000	151000
3	S301599A	3PC Provetta	1,3 X 5,1	2,5	336689A	5A40 Adattatore	---	---	40000	153000

✘ Il materiale adattatori provette: poliacetale

✘ Il materiale spaziatori float: etere di polifenilene modificato

\* 1: In caso di utilizzo di provette 40PA con cappuccio E-TI2 ass'y a velocità pari o superiore a 70.000 giri/min, le provette 40PA non possono essere riutilizzate.

\* 2: In caso di utilizzo di provette con cappuccio S-40AL ass'y, le provette non possono essere riutilizzate.

\* 3: Utilizzare un flacone 30PA (C) a una temperatura compresa tra 4°C e 20°C.

In caso di utilizzo di provette 40PA, provette sigillo 40PA, provette sigillo 30PA e provette sigillo 20PA, si raccomanda di acquistare il kit provette, contenente set di provette e utensili necessari.

Fare riferimento al Capitolo 6 per il kit provette.

#### ⚠ ATTENZIONE :

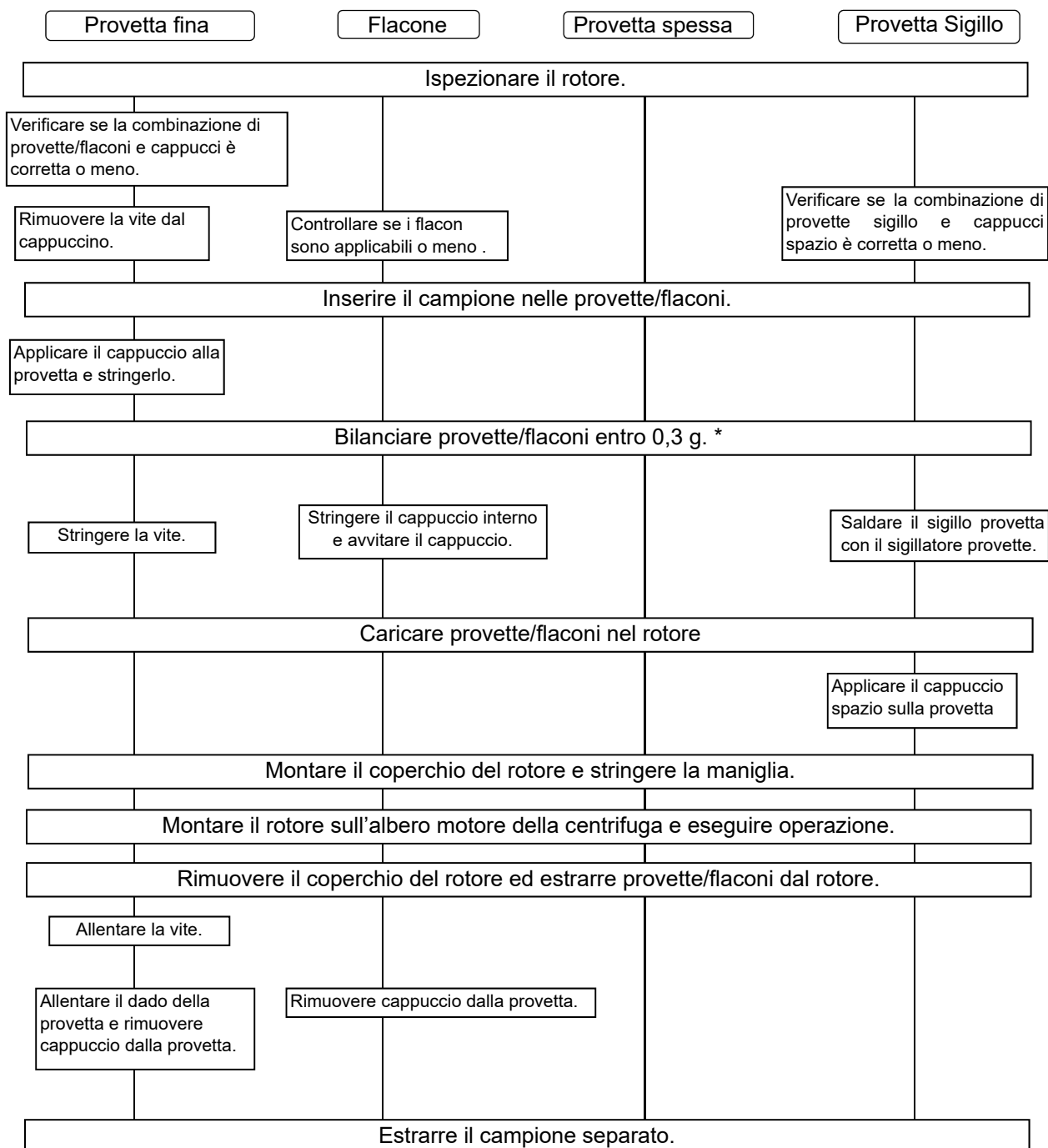
La resistenza chimica e meccanica di provette/flaconi varia a seconda di velocità, temperatura, ecc. Prima di usare un campione, riempire provette/flaconi con acqua, soluzioni tampone ecc. e avviarli a velocità, temperature ecc intese, per assicurarsi che non siano presenti anomalie.

Fare riferimento a "ROTORI, PROVETTE, FLACONI E CAPPUCCI (Sezione nr. S999204)" riguardo alla pulizia e sterilizzazione di provette/flaconi.

### 3. Modo d'uso

Il modo d'uso delle varie provette/flaconi dipende dalla loro tipologia. Le procedure di utilizzo di prodotte/flaconi sono descritte in breve di seguito.

Per una descrizione dettagliata di come utilizzare prodotte/flaconi, fare riferimento a "ROTORI, PROVETTE, FLACONI E CAPPUCCI (Sezione nr. S999204)" in allegato alla centrifuga.



- (\*) In caso di utilizzo di serie CP-NX, CP-WX, CP-MX o CP- $\alpha/\beta$ , quantità approssimativamente pari di campione nelle provette sono sufficienti per bilanciare, e quantità estremamente diverse di campione devono essere evitate. (I livelli di campioni nelle provette dovrebbero essere approssimativamente uguali. La differenza dovrebbe essere entro 5mm.)  
 Per alcuni tipi di provette, se una bassa quantità di campione vi è inserita, il rotore non può essere usato alla massima velocità tollerabile. Deformazione delle provette potrebbe verificarsi a causa di bassa quantità di campione durante l'operazione.

## = Trattamento =

### ● Velocità consentita dei rotori

1. Per centrifugare un campione di densità media superiore a 1,2 g/mL Determinare la velocità consentita dalla seguente equazione.

$$\text{Velocità consentita (giri/min)} = 70.000 \text{ giri/min} \times \sqrt{\frac{1,2 \text{ (g/ml)}}{\text{Densità media del campione (g/mL)}}}$$

2. La velocità consentita potrebbe essere inferiore a seconda della densità di un campione in caso di utilizzo di sali come cloruro di cesio. Fare riferimento a sezione "5. Uso del cloruro di cesio" per informazioni dettagliate.
3. La velocità consentita potrebbe essere inferiore a seconda della combinazione di provette/flaconi e adattatore provette, ecc. Fare riferimento a "2. Provette/Flaconi applicabili"

### ●Provette/Flaconi

Prima dell'operazione, verificare se la combinazione di provette/flaconi e adattatore provette ecc. è corretta o meno. In caso di uso provette sigillo e provette fine, riempirle con un campione. In caso di uso di flaconi e provette spesse, usarli con volume opzionale inferiore alla capacità netta. Tuttavia, quando si utilizza il flacone 30PA (C) e il flacone 30PC (C3) a 100.000 xg o più, riempirli con il campione fino a quando il livello del campione è superiore alla linea di spalla dei flaconi.

Stringere fermamente il cappuccio. Saldare la provetta sigillo completamente, secondo il manuale di istruzioni del sigillatore provette STF-1, STF-2 o STF-3. Fare riferimento a "2. Provette/Flaconi applicabili" nel presente manuale e "ROTORI, PROVETTE, FLACONI E CAPPUCCI (Sezione nr. S999204)".

### ●Uso del rotore

#### ⚠ AVVERTENZA :

- Non eccedere mai la velocità massima del rotore (indicata sul rotore). Altrimenti il rotore potrebbe essere danneggiato e risultare in danni alla centrifuga.
- Verificare la tabella di resistenza chimica allegata al rotore e non utilizzare campioni non applicabili al rotore. L'utilizzo di un campione di questo tipo potrebbe corrodere il rotore.

#### ⚠ ATTENZIONE :

- Non caricare mai solo una provetta o caricare provette in modo non simmetrico: il caricamento asimmetrico può causare funzionamento sbilanciato o danni al rotore.
- Bilanciare sempre provette/flaconi e campioni entro lo sbilanciamento consentito del rotore, adattatore di provette e cappucci inclusi. Non eccedere mai lo sbilanciamento consentito, altrimenti il rotore e la centrifuga potrebbero essere danneggiati.
- Se sostanze estranee aderiscono al rotore, pulire prontamente. Altrimenti il rotore potrebbe essere corrosivo.
- Assicurarsi di applicare il coperchio del rotore al corpo del rotore e serrare la maniglia fermamente.  
Il serraggio insufficiente della maniglia o la rimozione della stessa dal rotore può provocare la rimozione del coperchio del rotore. E ciò può danneggiare la centrifuga e il rotore.
- Eseguire un'ispezione e manutenzione del rotore dopo l'utilizzo. In caso di qualsiasi anomalia, interrompere l'utilizzo e contattare un rappresentante di vendita o assistenza autorizzato.

### ● Limitazioni campioni

#### ⚠ AVVERTENZA :

- Non utilizzare mai materiali in grado di generare vapori infiammabili o esplosivi. Le centrifughe e i rotori non sono progettati per isolare particelle campione disperse a causa di perdite. Quindi, in caso di utilizzo di campioni tossici o radioattivi o campioni di sangue infetto o patogeno, assicurarsi di preparare le misure di sicurezza necessarie, sotto la propria responsabilità.

### ● Gestione durata rotore con adattatore/disco ottico

#### ⚠ ATTENZIONE :

Ogni volta che si utilizza il rotore con adattatore/disco ottico, registrare i risultati nel "registro del rotore". Se ciò non viene rispettato, la gestione durata del rotore viene disattivata. Non è necessario registrare nel caso di rotori RLM.

## ● Adattatore RLM e adattatore/disco ottico

### ⚠ AVVERTENZA :

- Non rimuovere l'adattatore RLM o l'adattatore/disco ottico dal rotore né sostituirlo con un adattatore/disco per un altro rotore. L'adattatore/disco è un componente fondamentale che rileva la velocità eccessiva del rotore: se viene collegato un adattatore/disco non compatibile, il rotore si potrebbe rompere con conseguente danno all'ultracentrifuga.

### ⚠ ATTENZIONE :

- Non avvicinare l'adattatore RLM a un magnete né graffiarlo: così facendo si cancellerà la memoria dell'adattatore e si renderà inutilizzabile il rotore. Per evitare che il rotore si graffi, riporlo con l'adattatore RLM usando il supporto fornito con il rotore (supporto rotore per la protezione dell'adattatore). Se l'adattatore è graffiato, smettere immediatamente di usare il rotore e contattare un rappresentante di vendita o assistenza autorizzato.
- Esercitare la massima attenzione al fine di non graffiare l'adattatore/disco ottico: ogni graffio sull'adattatore/disco renderà il rotore inutilizzabile. Per evitare che l'adattatore/disco si graffi, riporre il rotore con l'adattatore/disco ottico, usando il supporto fornito con il rotore (supporto rotore per la protezione dell'adattatore/disco). Se l'adattatore/disco è graffiato, smettere immediatamente di usare il rotore e contattare un rappresentante di vendita o assistenza autorizzato.
- Se sostanze estranee aderiscono all'adattatore RLM o adattatore/disco ottico, pulire prontamente. Altrimenti l'adattatore RLM o adattatore/disco ottico potrebbe essere corrosivo.

## 4. Manutenzione

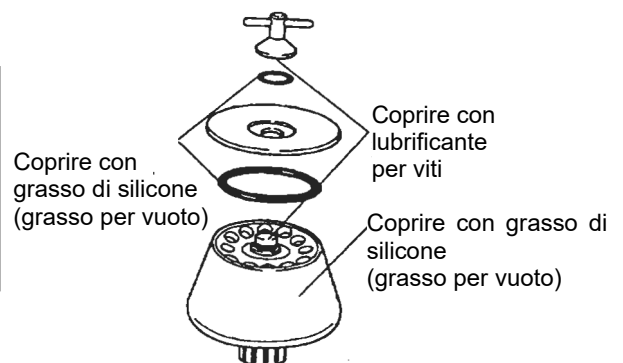
### ● Manutenzione del rotore

#### ⚠ AVVERTENZA :

Non permettere alla temperatura del rotore di salire a 100°C: altrimenti il rotore può essere fragile.

#### ⚠ ATTENZIONE :

Usare un detergente neutrale con pH tra 5 e 9. Altrimenti il rotore può essere corrosivo.



Lavare il rotore con acqua di rubinetto o soluzione diluita di detergente neutrale e sciacquare con acqua distillata. Capovolgere il rotore con il rotore rimosso per asciugarlo bene. Verificare che il rotore sia completamente asciutto e poi applicare una leggera mano di grasso di silicone (grasso per vuoto) sulla superficie del rotore, una leggera mano di lubrificante per viti sul filetto della vite, una leggera mano di grasso di silicone (grasso per vuoto) sull'imballaggio. Preservare il tutto in luogo asciutto. Se sostanze estranee aderiscono al rotore, immergere il rotore in acqua calda per una o due ore e rimuovere le sostanze estranee con una spazzola morbida o simili. Usare un detergente neutrale con pH tra 5 e 9. In caso non sia possibile rimuoverle, contattare un rappresentante di vendita o assistenza autorizzato.

### ● Sterilizzazione del rotore

#### ⚠ AVVERTENZA :

Non sterilizzare mai il rotore via autoclave o bollitura, altrimenti la forza del rotore potrebbe diminuire considerevolmente.

#### ⚠ ATTENZIONE :

Non sterilizzare gli adattatori provette via autoclave o bollitura, altrimenti gli adattatori provette potrebbero deformarsi. Tali adattatori provette non possono essere utilizzati.

Sterilizzare il rotore con il metodo sterilizzazione via gas (ossido di etilene o formaldeide) o il metodo sterilizzazione chimica (70% etanolo, 3% perossido di idrogeno, 3% formalina).

Sterilizzare gli adattatori provette in plastica con il metodo sterilizzazione via gas (ossido di etilene o formaldeide) o il metodo sterilizzazione chimica (70% etanolo, 3% perossido di idrogeno, 3% formalina).

\*Non immergere il rotore e gli adattatori provette nella soluzione di formalina (3%) per più di 2 ore.

● **Ispezione del rotore**

Controllare il rotore dopo ogni operazione, nel seguente modo:

- La sezione del filetto è consumata - - - - contattare un rappresentante di vendita o assistenza autorizzato.
- La cavità provetta è corrosa - - - - contattare un rappresentante di vendita o assistenza autorizzato.
- L'imballaggio è deteriorato - - - - sostituirlo con uno nuovo.
- L'adattatore è macchiato - - - - pulirlo con un panno morbido.

Controllare il rotore una volta al mese nel seguente modo:

- Il foro di azionamento (foro della corona) è macchiato - - - - pulirlo con un panno morbido inumidito con acqua.



**ATTENZIONE :**

Pulire l'interno del foro di azionamento (foro della corona) del rotore e la superficie dell'albero motore (corona) della centrifuga una volta al mese. Se il foro di azionamento o l'albero motore è macchiato o vi sono sostanze estranee, il rotore può essere installato in modo errato e staccarsi durante il funzionamento.

● **Durata del rotore**



**AVVERTENZA :**

Non utilizzare rotori le cui durate sono già state superate, altrimenti si rischiano guasti ai rotori e danni alla centrifuga.

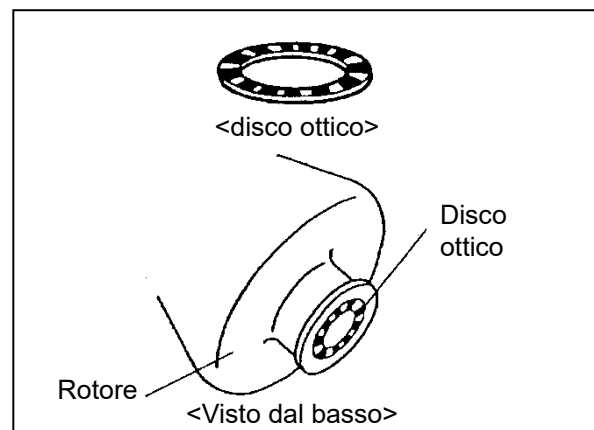
In caso di ripetuto uso del rotore, la sua forza diminuisce gradualmente a causa di logorio e deformazione dei materiali, che determinano la durata del rotore.

Questo rotore non deve essere utilizzato una volta superate 5.000 operazioni o 10.000 ore accumulate. Se il rotore RLM è utilizzato a velocità minore della velocità massima consentita, la durata del rotore RLM sarà prolungata automaticamente in base alla resistenza dei materiali del rotore.

● **Sostituzione del disco ottico**

(1) Preparazione

- Preparare un nuovo disco ottico e un coltello. Assicurarsi che il numero di strisce sul nuovo disco ottico sia corretto, come illustrato di seguito.
- Lavare e asciugare bene il rotore .



Massima velocità del rotore e numero di strisce del disco ottico

Massima velocità del rotore (giri/min)	Numero di strisce nere del disco ottico	Massima velocità del rotore (giri/min)	Numero di strisce nere del disco ottico	Massima velocità del rotore (giri/min)	Numero di strisce nere del disco ottico
100.000	9	50.000	18	30.000	29
90.000	10	48.000	19	28.000	32
80.000~83.000	11	45.000	20	27.000	33
70.000	13	42.000	21	25.000	35
65.000	14	40.000	22	23.000	39
60.000	15	38.000	24	21.000	40
55.000~56.000	16	35.000	25	19.000	45
54.000	17	32.000	28	17.000	50

(2) Capovolgere il rotore.

(3) Usare il coltello per fare leva sul bordo del disco ottico e rimuoverlo. Esercitare la massima attenzione per non danneggiare il rotore.

(4) Pulire la cavità del disco nel rotore con alcool.

(5) Rimuovere la carta di supporto dal nuovo disco ottico.

Posizionare il disco ottico affinché entri confortevolmente nell'incavo della cavità disco del rotore. Assicurarsi che il disco non si muova.

## 5. Uso del cloruro di cesio

La soluzione cloruro di cesio (CsCl) è usata di frequente come mezzo di gradiente di densità, ma se la soluzione CsCl utilizzata possiede alta densità, potrebbe saturare durante la rotazione del rotore, a seconda delle condizioni di rotazione che potrebbero causare la creazione di cristalli di CsCl. I cristalli creati hanno alta densità (circa 4g/mL) e applicano carica eccessiva al rotore, il che è molto pericoloso.

La cristallizzazione ha anche un forte effetto sul gradiente di densità della soluzione CsCl e lo stato di separazione del campione. Si usi quindi sempre una soluzione che non cristallizzi alla velocità consentita.

La fig. 5.1 mostra la relazione tra la densità massima consentita e la velocità alla quale il cloruro di cesio non cristallizza, nella condizione in cui la provetta standard è riempita con la soluzione di cloruro di cesio.

In questo diagramma, la cristallizzazione si manifesta sopra le curve.

Assicurarsi di selezionare la densità della soluzione di cloruro di cesio e la velocità del rotore alla quale il cloruro di cesio non cristallizza. Le curve di questo diagramma variano a seconda della temperatura, ecc.

Prima dell'operazione, centrifugare la soluzione di cloruro di cesio con la stessa densità, per assicurarsi che non si verifichi la cristallizzazione.

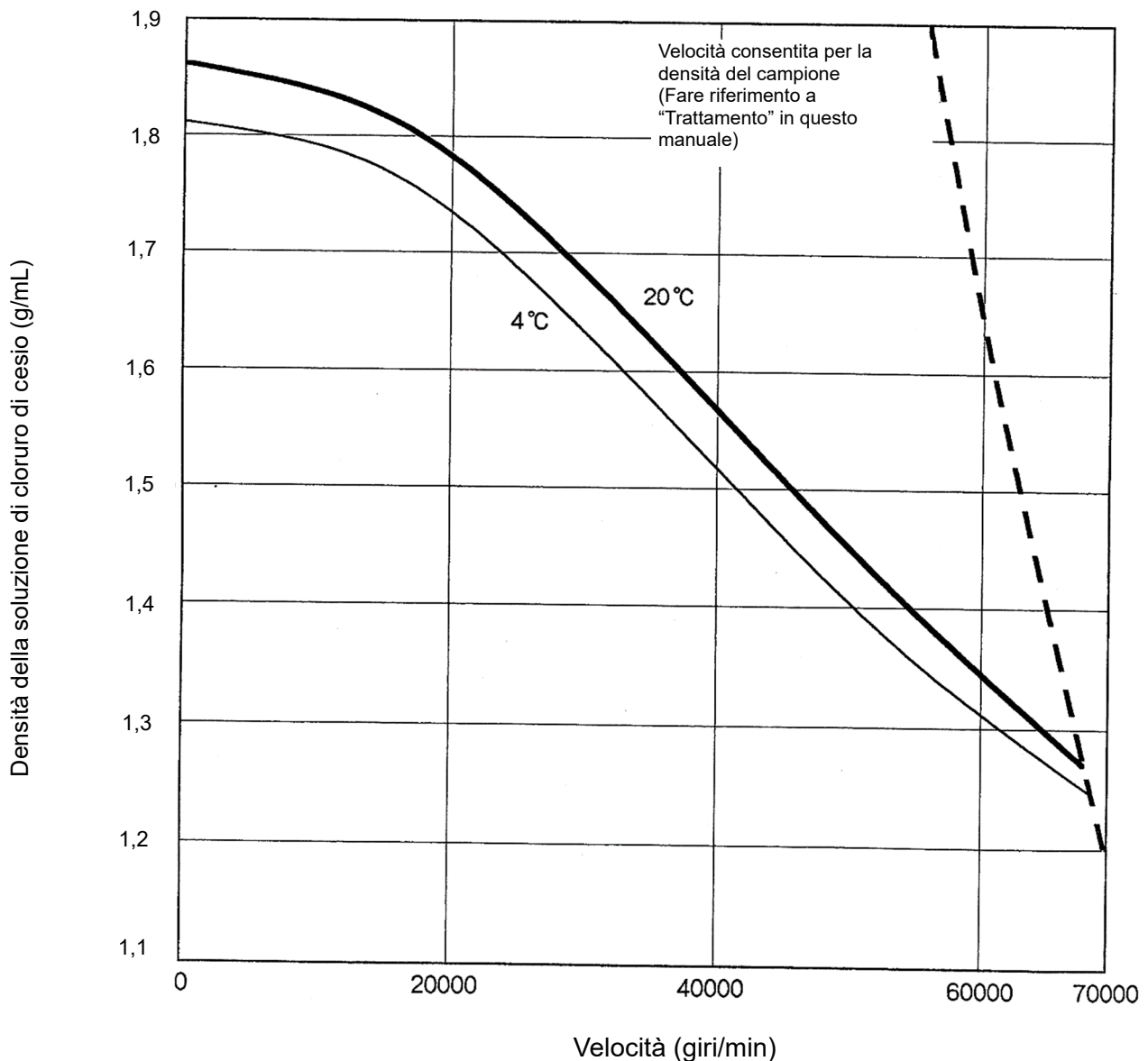


Fig. 5.1 Relazione tra densità di cloruro di cesio e velocità

## 6. Lista imballaggio

Verificare parti ed accessori del rotore al momento della consegna del rotore.

Contattare un rappresentante di vendita o assistenza autorizzato quando necessario.

Nr.	Nome	Qta	Note	Nr. parte (Qta)	Nr.	Nome	Qta	Nr. parte (Qta)
①	Rotore	1			⑩	Supporto rotore	1	216715 (1)
②	Maniglia	1*1			⑪	Lubrificante per viti	1	84810601 (1)
③	Imballaggio (per maniglia) (O-ring)	1*1		S409673A (5)	⑫	Grasso di silicone (grasso per vuoto)	1	483719 (1)
④	Coperchio	1*1			⑬	Scatola attrezzi (C)	1	
⑤	Imballaggio (per il rotore) (O-ring)	1*1		84521034 (3)	⑭			
⑥					⑮			
⑦	Disco ottico *2	2	Per ricambio	3464442	⑯			
⑧	Imballaggio (per maniglia) (O-ring)	2	Per ricambio		⑰	Registro rotore *3	1	999494 (1)
⑨	Imballaggio (per il rotore) (O-ring)	2	Per ricambio		⑱	Manuale di istruzioni	1	S999178 (1)

\*1: Quantità delle parti montate al rotore

\*2: Il "disco ottico" è incluso solo con i rotori destinati a Europa e U.S.A.

\*3: Il "registro rotore" non è incluso con rotori RLM.

Provette non incluse con questo rotore. Si prega di acquistare le provette applicabili.

In caso di utilizzo di Provette 40PA, Provette 40PA, Provette Sigillo 30PA e Provette Sigillo20PA, si raccomanda di acquistare il kit provette menzionato di seguito, contenente set di provette e utensili necessari.

●Kit provette 40PA (A) (Nr. Parte S304987A) (componente)

329607A	Provetta 40PA	2 (50 pezzi/pacco)
339673A	Cappuccio E-TI2 Ass'y	8
S401787A	Imballaggio (per cappuccio) (O-ring)	2 (10 pezzi/pacco)
343417A	Morsa provette (E)	1
477705	Chiave dinamometrica	1
477706	Adattatore per presa	1
483537A	Presa da 19 mm	1
435823A	Posizionatore provette	1

●Kit provette 40PA (A) (Nr. Parte S304992A) (componente)

345321A	Provetta Sigillo 40PA	2 (50 pezzi/pacco)
485649	Cappuccio Spazio E	12
S407157	Posizionatore provette:	1

\* In caso di utilizzo di provette sigillo 40PA, il sigillatore provette (STF3, STF2, STF1) e il portaprovette (E) (Nr. Parte S201778C) sono necessari.

●Kit provette sigillo 30PA (Nr. Parte S311570B) (componente)

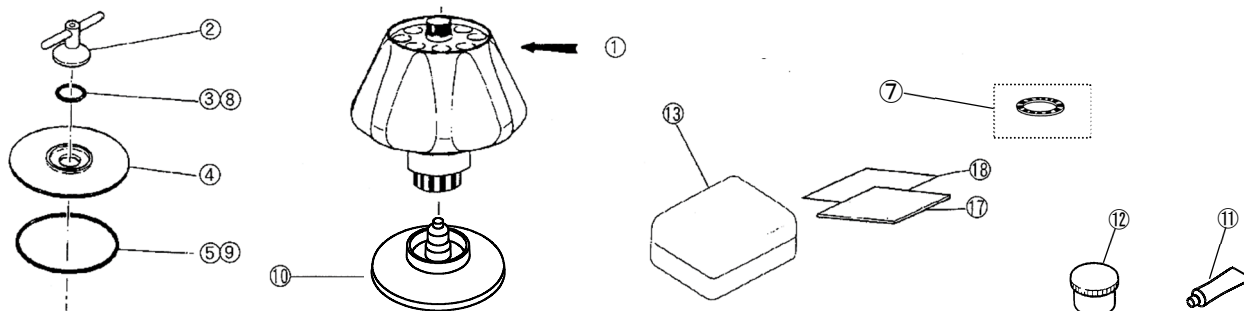
S311568A	Provetta sigillo 30PA	2 (50 pezzi/pacco)
485649	Cappuccio Spazio E	4
S413979	Spaziatore float E40-30	4
S407157	Posizionatore provette	1
435823A	Posizionatore provette (B)	1

●Kit provette sigillo 20PA (Nr. Parte S311571A) (componente)

S311569A	Provetta 20PA	2 (50 pezzi/pacco)
485649	Cappuccio Spazio E	4
S413980	Spaziatore float E40-20	4
S407157	Posizionatore provette	1
435823A	Posizionatore provette (B)	1

\* In caso di utilizzo di provette sigillo 30PA, il sigillatore provette (STF3, STF2) e il portaprovette (E3) (Nr. Parte S206017B) sono necessari.

\* In caso di utilizzo di provette sigillo 20PA, il sigillatore provette (STF3, STF2) e il portaprovette (E4) (Nr. Parte S206017C) sono necessari.





## 7. Decontaminazione

---

### AVVERTENZA:

- Se la centrifuga, il rotore, o un accessorio è contaminato da campioni tossici o radioattivi, o da campioni di sangue patogeni o infettivi, assicurarsi di decontaminare l'elemento seguendo le procedure e i metodi di laboratorio adeguati.
- Nel caso vi sia la possibilità che la centrifuga, il rotore, o un accessorio sia contaminato da campioni che potrebbero anche mettere in pericolo la salute umana (ad esempio, campioni tossici o radioattivi, oppure campioni di sangue patogeni o infettivi), è responsabilità dell'operatore sterilizzare o decontaminare la centrifuga, il rotore, o l'accessorio correttamente prima di richiedere riparazioni da un rappresentante di vendita o assistenza autorizzato. Notare bene che non possiamo riparare centrifughe, rotori o altri accessori se non sono completamente sterilizzati o decontaminati.
- E' responsabilità dell'utente sterilizzare e/o decontaminare correttamente il rotore o le parti prima di restituirle a un rappresentante di vendita o assistenza autorizzato. In questo caso fare una copia della scheda decontaminazione allegata e compilare la copia, poi allegarla all'oggetto da restituire. Ci riserviamo la facoltà di chiedere riguardo al trattamento del rotore o le parti se la decontaminazione è controllata e ritenuta insufficiente. E' responsabilità dell'utente assumere i costi di sterilizzazione e decontaminazione. Notare bene che non possiamo riparare centrifughe, rotori o altri accessori se non sono completamente sterilizzati o decontaminati.

## 8. Ritiro del Rotore

---

Dopo numerosi anni di utilizzo, corrosione o stress da corrosione saranno inevitabilmente presenti. Ad un certo punto, la combinazione di questi danni e il logorio dei metalli potrebbe rendere il rotore vulnerabile a guasti.

Anche se un rotore può sembrare in ottime condizioni, si consiglia di seguire la tabella per il ritiro rotori sottostante.

Rotore	Materiale	Ritirare dopo Anni:
Rotore ad Angolo	Lega di Titanio	12
Rotore Verticale	Lega di Alluminio	10
Rotore Oscillante	Lega di Titanio Lega di Alluminio	10
Rotore zonale	Lega di Titanio	10
Rotore a flusso continuo	Lega di Titanio	10

---

**Eppendorf Himac Technologies Co., Ltd.**

1060, Takeda, Hitachinaka City  
Pref. di Ibaraki, 312-8502 Giappone

URL: <https://www.himac-science.com>

Conserve el manual para este rotor y la centrifugadora.

## Rotor angular para Ultracentrifugado

# P70AT

Antes de utilizar el rotor, favor de leer este manual detenidamente, así como los manuales de la centrifugadora y “rotores, tubos, botellas y tapones” para una operación eficiente y segura.

Conserve este manual para referencia.

### Contenidos

1. Especificaciones	_____	1
2. Tubos/botellas aplicables	_____	2
3. Cómo utilizar	_____	3
4. Mantenimiento	_____	5
5. Utilización de cloruro de cesio	_____	7
6. Lista de componentes	_____	8
7. Descontaminación	_____	9
8. Fin del ciclo de vida del rotor	_____	9

Parte No. { Rotor RLM  
9122622M  
Rotor con adaptador óptico  
91226220  
Rotor con disco óptico  
9122623C

2022.01  
S99883203



Traducción del manual original

Derechos de autor © 2022 Eppendorf Himaс Technologies Co., Ltd.

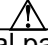

Todos los derechos reservados. Ninguna parte de este documento puede ser reproducida o transmitida por ningún medio sin el permiso de Eppendorf Himaс Technologies Co., Ltd.


Los nombres de compañías o productos mencionados en este producto pueden ser propiedad de sus respectivos dueños.


## Recordatorio de seguridad

- Rotores de centrifugado girando a altas velocidades tienen potencial para causar daño si se usan de la manera incorrecta.

Para un uso seguro y adecuado de este rotor, por favor lea el manual de este rotor y el manual de la centrifugadora antes de su uso.

Las notas de  **ADVERTENCIA** y  **PRECAUCIÓN** se utilizan para llamar su atención dentro de este manual para prevenir lesiones o daños al rotor o a la centrifugadora.

 **ADVERTENCIA:** indica una situación potencialmente peligrosa que, si no se evita, puede ocasionar lesiones graves o la muerte.

 **PRECAUCIÓN:** indica una situación peligrosa que, si no se evita, puede ocasionar lesiones o daños graves en el instrumento.

### **ADVERTENCIA**

- Nunca utilice materiales capaces de producir vapores inflamables o potencialmente explosivos. Ni la centrifugadora ni el rotor son a prueba de explosiones.
- Su centrifugadora y rotor no están diseñados para confinar ninguna partícula de muestra dispersada debido a fugas. Por lo tanto, cuando use muestras tóxicas o radiactivas o muestras de sangre patógenas o infecciosas, asegúrese de preparar las medidas de seguridad necesarias bajo su propia responsabilidad.
- Nunca exceda la velocidad máxima del rotor (mencionado en el rotor). Siempre reduzca la velocidad del rotor como se indica en este manual cuando la velocidad del rotor sea limitada debido a la densidad de la muestra o los tipos de tubos.
- Verifique la tabla de resistencia química adjunta al rotor, y no use ninguna muestra inaplicable al rotor. El uso de tal muestra podría corroer el rotor.
- No retire el adaptador RLM o el adaptador/disco óptico del rotor, ni lo reemplace con el adaptador/disco para otro rotor. El adaptador/disco es un componente crítico que detecta la sobrevelocidad del rotor. Si se conecta un adaptador/disco que no es compatible con el rotor, el rotor podría romperse y dañar la centrifugadora.
- No permita que la temperatura del rotor aumente a 100 ° C: esto provocaría que el material se vuelva quebradizo.
- Nunca esterilice el rotor en autoclave o hirviendo. De lo contrario, la resistencia del rotor puede disminuir significativamente.
- Si la centrifugadora, el rotor o un accesorio está contaminado por muestras que son tóxicas o radiactivas, o muestras de sangre que son patógenas o infecciosas, asegúrese de descontaminar el artículo de acuerdo con los buenos procedimientos y métodos de laboratorio.
- Si existe la posibilidad de que la centrifugadora, el rotor o un accesorio esté contaminado por muestras que puedan perjudicar la salud humana (por ejemplo, muestras que son tóxicas o radiactivas, o muestras de sangre que son patógenas o infecciosas), es su responsabilidad esterilizar o descontaminar la centrifugadora, el rotor o el accesorio correctamente antes de solicitar reparaciones a un representante autorizado de ventas o servicio.
- Es su responsabilidad esterilizar y/o descontaminar la centrifugadora, el rotor o las piezas adecuadamente antes de devolverlos a un representante autorizado de ventas o servicio.

### **PRECAUCIÓN**

- Verifique la tabla de resistencia química adjunta al rotor y no use ninguna muestra que no sea aplicable a los tubos/botellas, el adaptador de tubo o el tapón de los tubos/botellas. Usar tal muestra podría deteriorarlos.
- La velocidad permisible puede ser menor dependiendo de la densidad de la muestra, el uso de sal, como el cloruro de cesio o la combinación de tubos o botellas y adaptadores y tapones de tubos. Consulte este manual de instrucciones.
- Siempre equilibre los tubos/botellas y las muestras dentro del desequilibrio permisible del rotor, incluidas los tapones y los adaptadores de tubo. No exceda el desequilibrio permitido. De lo contrario, el rotor y la centrifugadora pueden dañarse.
- No cargue solo un tubo o cargue los tubos de forma asimétrica: la carga asimétrica puede provocar un desequilibrio y dañar la centrifugadora y el rotor.
- Limpie el interior del orificio de impulsión (orificio de corona) del rotor y la superficie del eje de impulsión (corona) de la centrifugadora una vez al mes. Si el orificio de transmisión o el eje de transmisión están manchados o se adhiere material extraño, el rotor puede instalarse incorrectamente y salirse durante la operación.
- Use los tubos y botellas del rotor dentro de sus capacidades reales.
- No use tubos/botellas que hayan excedido su esperanza de vida. De lo contrario, podría dañar los tubos/botellas, el rotor y la centrifugadora. La esperanza de vida de los tubos/botellas depende de factores como las características de las muestras, la velocidad del rotor utilizado y la temperatura. Siempre verifique el deterioro y el daño (grietas, deformación, etc.) en los tubos/botellas antes de usarlos. No use los tubos/botellas si encuentra tal problema.
- Inspeccione y mantenga el rotor después de su uso. Si se observa anomalía, no lo use. Póngase en contacto con un representante autorizado de ventas o servicio.

# 1. Especificaciones

## 1.1 Construcción

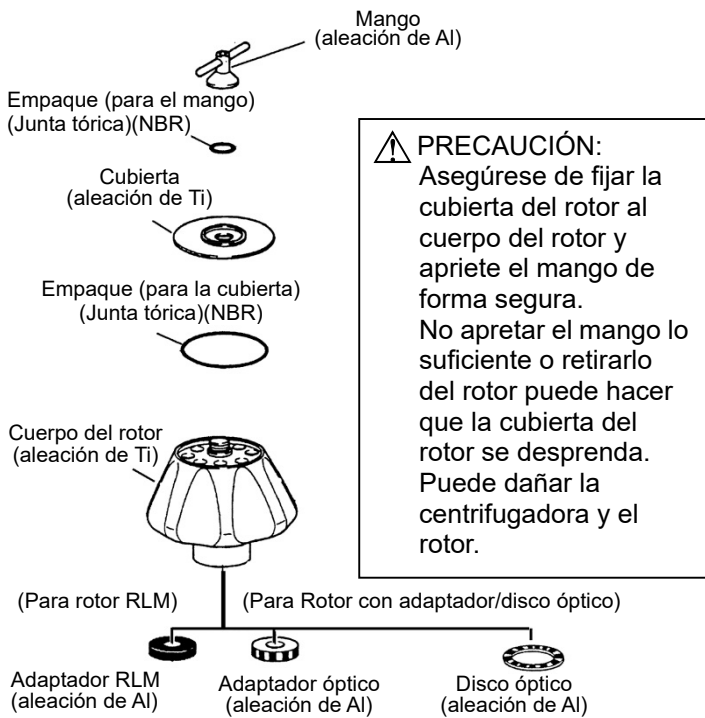


Fig.1-1. Construcción del rotor P70AT

## 1.2 Especificaciones

- Velocidad Max.: 70.000 rpm
- RCF Max.: 505.000 xg
- Densidad admisible a la velocidad máxima del rotor: 1,2 g/mL
- Factor K a la velocidad máxima del rotor: 44
- Capacidad nominal del rotor: 40 mL x 8 tubos = 320 mL
- Material del rotor: aleación de Ti
- Tamaño del tubo:  $\varnothing 2,6 \times 9,0$  cm
- Peso: 10,2 kg
- Diámetro max.: 20,0 cm
- Altura max.: 22,4 cm

### ⚠ PRECAUCIÓN:

- No utilice un rotor RLM con la centrifugadora al menos que pertenezca a una serie de ultracentrifugadora CP-NX/WX/MX/ $\alpha$ .
- No utilice el rotor con adaptador/disco óptico con modelo 55P y 40P (centrifugadora de tipo antiguo).

## 1.3 Vista en sección transversal del rotor

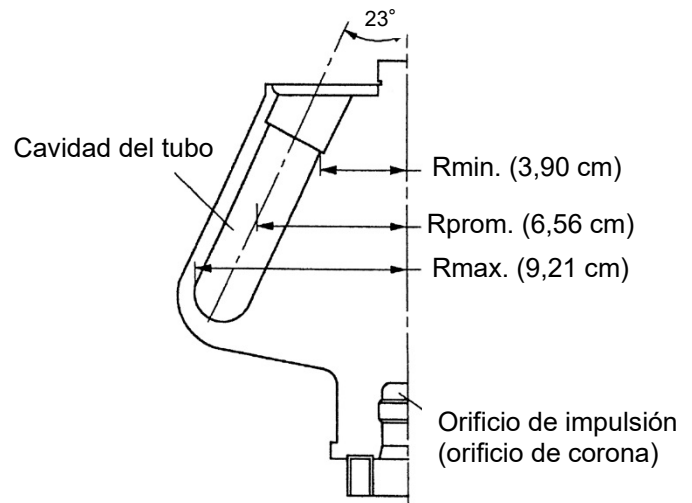


Fig.1-2. Vista en sección transversal del rotor P70AT

### ⚠ PRECAUCIÓN:

Limpie el interior del orificio de impulsión (orificio de corona) del rotor y la superficie del eje de impulsión (corona) de la centrifugadora una vez al mes. Si el orificio de transmisión o el eje de transmisión están manchados o se adhiere material extraño, el rotor puede instalarse incorrectamente y salirse durante la operación.

## 1.4 Características del rotor

Tabla 1-1. Características de P70AT

Velocidad del rotor (rpm)	RCF (xg)			Factor K *
	Rmax.	Rprom.	Rmin.	
10000	10300	7330	4360	2177
20000	41200	29300	17400	544
30000	92700	66000	39200	242
40000	165000	117300	69800	136
50000	257000	183400	109000	87
60000	371000	264000	157000	60
70000	505000	359000	214000	44

\* Para obtener detalles sobre el factor K, consulte "ROTORES, TUBOS, BOTELLAS Y TAPONES (Parte No. S999204)" adjunto con la centrifugadora.

### Fórmula de cálculo

$$RCF = 1,118 \times 10^{-5} \times R \times N^2 \text{ (xg)}$$

R: Radio de rotación (cm)

N: Velocidad (rpm)

## 2. Tubos/botellas aplicables

### 2.1 Tubos/botellas aplicables

Tabla 2-1. Tubos/botellas aplicables

Tubos/botellas				Adaptador de tubo separador flotante		Tapón		Velocidad max. (rpm)	RCF Max. (xg)		
Capacidad nominal (mL)	No. De parte	Nombre	Tamaño (φ X L cm)	Capacidad real (mL/tubo)	No. De parte	Nombre	No. De parte			Nombre	
40	329607A	40PA Tubo	2,6 X 9,0	35,7	---	---	339673A	E-T12 Tapón Ass'y	70000*1	505000	
				32,5	---	---	S410532A	S-40AL Tapón Ass'y*2	70000	505000	
				35,7	---	---	S305231A	E3-AL Tapón Ass'y	50000	257000	
	345321A	40PA Tubo sellado	2,6 X 9,4	39,0	---	---	485649	E Tapón espaciadoro	70000	505000	
	325471A	40PE Tubo	2,6 X 8,9	31,8	---	---	S410532A	S-40AL Tapón Ass'y*2	50000	257000	
				35,7	---	---	339673A	E-T12 Tapón Ass'y	40000	165000	
				35,7	---	---	S305231A	E3-AL Tapón Ass'y	40000	165000	
				35,7	---	---	S308090A	E4-AL Tapón Ass'y	40000	165000	
	S303279A	40PET Tubo	2,6 X 9,0	37,0	---	---	S305231A	E3-AL Tapón Ass'y	40000	165000	
	S411843A	40TI Tubo	2,6 X 9,0	35,7	---	---	339673A	E-T12 Tapón Ass'y	50000	257000	
				23,8	---	---	S412572A	Tapa E-SST (B)	45000	209000	
				23,8	---	---	---	---	45000	209000	
				23,8	---	---	S412572A	Tapa E-SST (B)	32000	105000	
	33	338457A	33PC Tubo de pared gruesa	2,6 X 8,9	19,9	---	---	---	---	40000	165000
		338458A	33PA Tubo de pared gruesa	2,6 X 8,8	19,9	---	---	---	---	25000	64400
30		S308132A	30PC Botella (C3) Ass'y	2,6 X 9,7	26,0	---	---	---	---	50000	257000
	S308133A	30PC Botella (B3) Ass'y	2,6 X 9,7	26,0	---	---	---	---	30000	92700	
	S310626A	30PA Botella (C) Ass'y*3	2,6 X 9,7	26,3	---	---	---	---	45000	209000	
	330345A	30PA Botella Ass'y	2,6 X 9,7	26,0	---	---	---	---	33000	112000	
	S311568A	30PA Tubo sellado	2,6 X 7,5	31,7	S413979	E40-30 Separador flotante	485649	E Tapón espaciadoro	70000	505000	
20	S311569A	20PA Tubo sellado	2,6 X 5,5	22,2	S413980	E40-20 Separador flotante	485649	E Tapón espaciadoro	70000	505000	
12	329606A	12PA Tubo	1,6 X 7,6	10,5	336691A	12A40 adaptador	441399A	C-AL Tapón Ass'y	40000	154000	
	325470A	12PE Tubo	1,6 X 7,5	10,5	336691A	12A40 adaptador	441399A	C-AL Tapón Ass'y	40000	154000	
	325751A	12PC Tubo	1,6 X 7,6	10,5	336691A	12A40 adaptador	441399A	C-AL Tapón Ass'y	40000	154000	
	S303275A	12PET Tubo	1,6 X 7,6	11,4	336691A	12A40 adaptador	S407404A	C4-AL Tapón Ass'y	40000	154000	
				10,5	336691A	12A40 adaptador	441399A	C-AL Tapón Ass'y	34000	111000	
				10,5	336691A	12A40 adaptador	413312A	C-SST Tapón Ass'y	30000	86500	
10	S303922A	10PC Botella (B) ass'y	1,6 X 8,2	8,4	336691A	12A40 adaptador	---	---	40000	154000	
	338455A	10PC Tubo de pared gruesa	1,6 X 7,7	6,3	336691A	12A40 adaptador	---	---	40000	154000	
	325952A	10PC Botella ass'y	1,6 X 8,2	8,0	336691A	12A40 adaptador	---	---	40000	154000	
	334105A	10PA Botella ass'y	1,6 X 8,2	8,0	336691A	12A40 adaptador	---	---	35000	118000	
	338456A	10PA Tubo de pared gruesa	1,6 X 7,6	6,5	336691A	12A40 adaptador	---	---	30000	86500	
6.5	329445A	6.5PA Tubo	1,3 X 6,4	5,8	336690A	6.5A40 adaptador	414429A	B-AL Tapón Ass'y	40000	144000	
	326415A	6.5PC Tubo	1,3 X 6,4	5,8	336690A	6.5A40 adaptador	414429A	B-AL Tapón Ass'y	40000	144000	
	S303274A	6.5PET Tubo	1,3 X 6,4	6,2	336690A	6.5A40 adaptador	474507A	B2-AL Tapón Ass'y	40000	144000	
5	332245A	5PA Tubo	1,3 X 5,2	5,0	336689A	5A40 adaptador	414429A	B-AL Tapón Ass'y	40000	153000	
4,7	S303141A	4.7PC Tubo de pared gruesa	1,3 X 6,4	3,3	336690A	6.5A40 adaptador	---	---	40000	144000	
4	329561A	4PA Tubo	1,1 X 6,0	4,0	336688A	4A40 adaptador	336711A	A3-AL Tapón Ass'y	40000	151000	
3	S301599A	3PC Tubo	1,3 X 5,1	2,5	336689A	5A40 adaptador	---	---	40000	153000	

⊗ El material de los adaptadores de tubo: poliacetal.

⊗ El material de los separadores flotantes: éter de polifenileno modificado.

\* 1: Cuando se utilicen tubos de 40PA con el conjunto de tapón E-T12 a una velocidad de 70.000 rpm y más, los tubos de 40PA no se pueden reutilizar.

\* 2: Cuando se utilicen tubos con el conjunto de tapón S-40AL, los tubos no se pueden reutilizar.

\* 3: Utilice una botella de 30PA (C) a una temperatura de entre 4 °C y 20 °C.

Cuando use tubos 40PA, tubos sellados 40PA, tubos sellados 30PA y tubos sellados 20PA, recomendamos la compra del kit de tubos, cuál es el conjunto de tubos y las herramientas necesarias.

Consulte el Capítulo 6 para el kit de tubo.

#### ⚠ PRECAUCIÓN:

la resistencia química y la resistencia de los tubos/botellas varía con la velocidad, la temperatura, etc. Antes de usar la muestra, llene los tubos/botellas con agua, solución tampón, etc., en lugar de la muestra y hágalos funcionar a la velocidad, temperatura, etc., para asegurarse de que no haya anomalías.

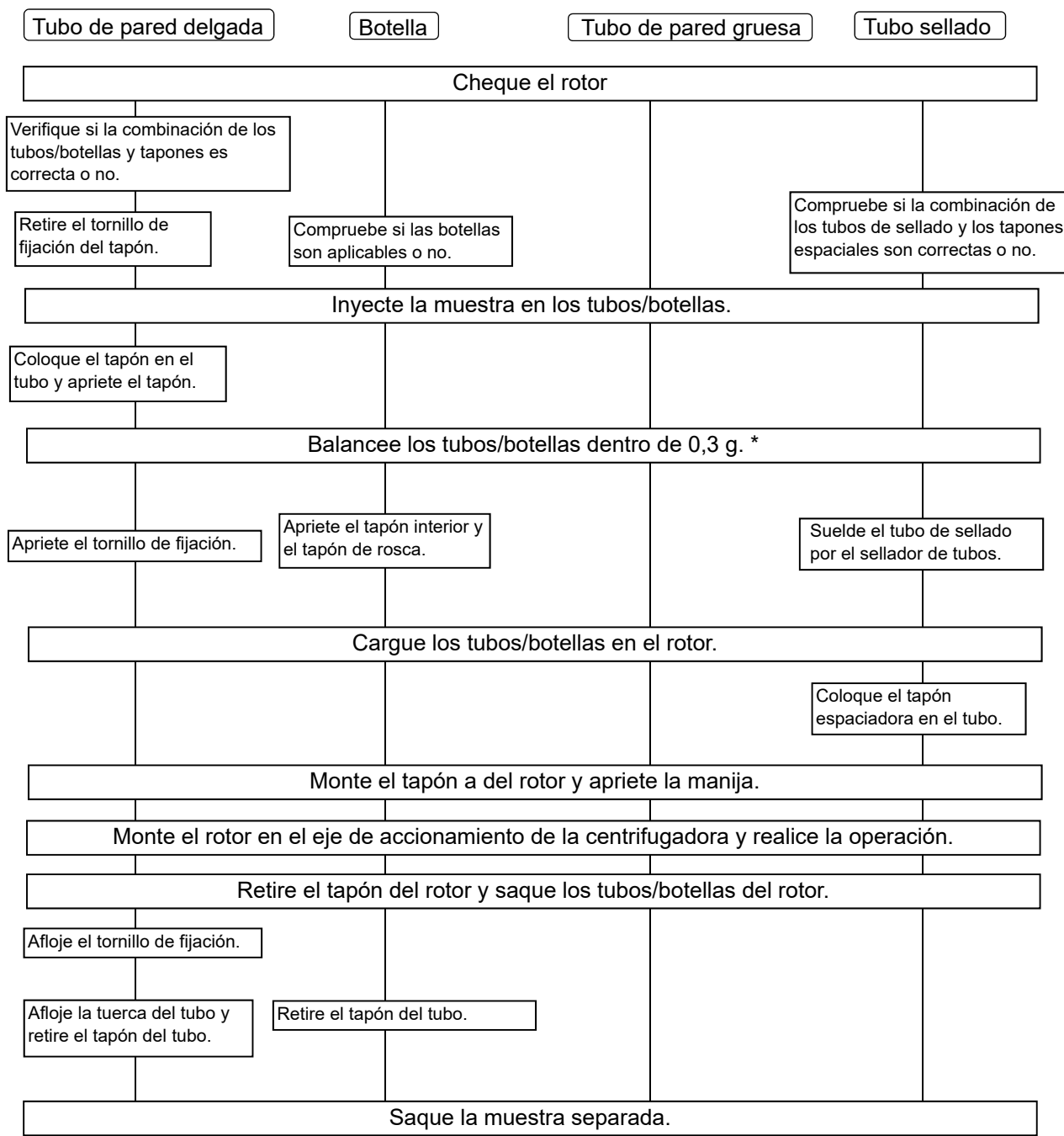
Consulte "ROTORES, TUBOS, BOTELLAS Y TAPONES (Parte No. S999204)" para la limpieza y esterilización de los tubos/botellas.



### 3. Modo de uso

El uso de tubos/botellas varía en los tipos de tubos/botellas. El breve procedimiento de manipulación de tubos/botellas se describe a continuación.

Para obtener detalles sobre el manejo de tubos/botellas, consulte “ROTORES, TUBOS, BOTELLAS Y TAPONES (Parte No. S999204)” unidos a la centrifugadora.



(\*): Cuando se utiliza la serie CP-NX, la serie CP-WX, la serie CP-MX o la serie CP- $\alpha/\beta$ , aproximadamente cantidades iguales de muestra en los tubos son suficientes para el equilibrio, y se deben evitar cantidades de muestra extremadamente diferentes. (Los niveles de las muestras en los tubos deben ser aproximadamente iguales. Su diferencia debe estar dentro de los 5 mm.)

Para algunos tipos de tubos, si se les inyecta una pequeña cantidad de muestra, el rotor no puede usarse a la velocidad máxima permisible. La deformación del tubo puede ocurrir debido a una pequeña cantidad de muestra durante la operación.

## = Para manipulación =

### ● Velocidad permisible de rotores

1. Para centrifugar una muestra de densidad media superior a 1,2 g/ml. Determine la velocidad permisible a partir de la siguiente ecuación.

$$\text{Velocidad permisible (rpm)} = 70.000 \text{ (rpm)} \times \sqrt{\frac{1,2 \text{ (g/mL)}}{\text{Densidad promedio de la muestra (g/mL)}}}$$

2. La velocidad permisible puede ser menor dependiendo de la densidad de una muestra cuando se usa sal, como el cloruro de cesio. Consulte "5. Usando cloruro de cesio" para el detalle.
3. La velocidad permisible puede ser menor dependiendo de la combinación de tubos/botellas y adaptador de tubo, etc. Consulte "2. Tubos/botellas aplicables."

### ● Tubos/botellas

Antes de la operación, verifique si la combinación de tubos/botellas y adaptador de tubo, etc. es correcta o no. Cuando use tubos de sellado y tubos de pared delgada, llénelos con una muestra. Cuando use botellas y tubos de paredes gruesas, úselos con un volumen opcional menor que la capacidad neta. Sin embargo, cuando usa la botella 30PA (C) y la botella 30PC (C3) a 100.000 xg o más, llénelo con la muestra hasta que el nivel de la muestra sea mayor que su línea de corte.

Apriete el tapón de forma segura. Suelde el tubo de sellado completamente de acuerdo con el manual de instrucciones del STF-1, el STF2 o el sellador de tubos STF3. Consulte "2. Tubos/botellas aplicables "en este manual y" ROTORES, TUBOS, BOTELLAS Y TAPONES (Parte No. S999204)."

### ● Manipulación del rotor

#### ⚠ ADVERTENCIA:

- Nunca exceda la velocidad máxima del rotor (mencionado en el rotor). De lo contrario, el rotor puede ser dañado y provocar daños a la centrifugadora.
- Verifique la tabla de resistencia química adjunta al rotor y no use ninguna muestra que no sea aplicable a el rotor. El uso de tal muestra podría corroer el rotor.

#### ⚠ PRECAUCIÓN:

- No cargue solo un tubo o cargue los tubos de forma asimétrica: la carga asimétrica puede provocar un desequilibrio y dañar la centrifugadora y el rotor.
- Equilibre los tubos / botellas y las muestras, incluidas los tapones y los adaptadores de tubos dentro del desequilibrio permitido del rotor.  
No exceda el desequilibrio permitido. De lo contrario, la centrifugadora o el rotor pueden dañarse debido a un funcionamiento de desequilibrio excesivo.
- Si se adhiere material extraño al rotor, límpielo rápidamente. De lo contrario, el rotor puede estar corroído.
- Asegúrese de colocar la cubierta del rotor en el cuerpo del rotor y apriete el mango de forma segura.  
No apretar el mango lo suficiente o retirarlo del rotor puede hacer que la cubierta del rotor se desprenda. Esto puede dañar la centrifugadora y el rotor.
- Inspeccione y mantenga el rotor después de su uso. Si se observa anomalía, no lo use.  
Póngase en contacto con un representante autorizado de ventas o servicio.

### ● Limitación de muestra

#### ⚠ ADVERTENCIA:

- Nunca use ningún material capaz de producir vapores inflamables o explosivos.  
Su centrifugadora y rotor no están diseñados para confinar ninguna partícula de muestra dispersada debido a fugas. Por lo tanto, cuando use muestras tóxicas o radiactivas o muestras de sangre patógenas o infecciosas, asegúrese de preparar las medidas de seguridad necesarias bajo su propia responsabilidad.

### ● La gestión de la vida útil del rotor con un adaptado óptico/disco óptico

#### ⚠ PRECAUCIÓN:

Cada vez que se utiliza el rotor con adaptador/disco óptico, asegúrese de ingresar los resultados en el "libro de registro del rotor". De lo contrario, se inhabilitará la gestión de la vida útil del rotor. No se necesita entrada para el rotor RLM.

## ● Adaptador RLM y adaptador/disco óptico

### ⚠ ADVERTENCIA:

- No retire el adaptador RLM o el adaptador/disco óptico del rotor, ni lo reemplace con el adaptador/disco para otro rotor. El adaptador/disco es un componente crítico que detecta la sobrevelocidad del rotor: si se conecta un adaptador/disco no compatible con el rotor, el rotor podría romperse y dañar la ultracentrifugadora.

### ⚠ PRECAUCIÓN:

- No acerque el adaptador RLM a un imán ni lo raye: hacerlo borrará la memoria almacenada en el adaptador y dejará el rotor inutilizable. Para evitar que el adaptador se raye, almacene el rotor con el adaptador RLM, utilizando el soporte provisto con el rotor (soporte del rotor para proteger el adaptador). Si el adaptador está rayado, deje de usar el rotor de inmediato y comuníquese con un servicio o ventas autorizado representante.
- Tenga mucho cuidado de no rayar el adaptador/disco óptico: cualquier rasguño en el adaptador/disco hará que el rotor quede inutilizable. Para evitar que el adaptador/disco se raye, almacene el rotor con un adaptador/disco óptico, utilizando el soporte provisto con el rotor (soporte del rotor para proteger el adaptador / disco). Si el adaptador/disco está rayado, deje de usar el rotor inmediatamente y comuníquese con un representante autorizado de ventas o servicio.
- Si se adhiere material extraño al adaptador RLM o al adaptador/disco óptico, límpielo inmediatamente. De lo contrario, el adaptador RLM o el adaptador/disco óptico podrían corroerse.

## 4. Mantenimiento

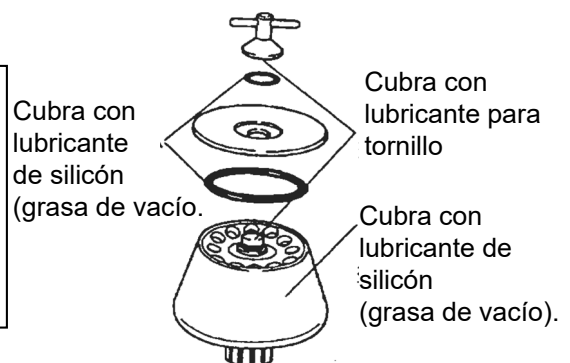
### ● Mantenimiento del rotor

#### ⚠ ADVERTENCIA:

No permita que la temperatura del rotor se eleve por encima de 100 ° C. De lo contrario, el rotor puede volverse quebradizo.

#### ⚠ PRECAUCIÓN:

Use un detergente neutro que tenga un pH entre 5 y 9. De lo contrario, el rotor puede corroerse.



Lave el rotor con agua corriente o una solución diluida de detergente neutro y enjuáguelo con agua destilada. Gire el rotor al revés con el rotor retirado para secarlo bien. Verifique que el rotor esté completamente seco y luego coloque la capa ligera de grasa de silicona (grasa de vacío) en la superficie del rotor, una capa ligera de lubricante para atornillar la parte de la rosca, una capa ligera de grasa de silicona (grasa de vacío) en el empaque. Guárdelos en un lugar seco. Si se adhiere material extraño al rotor, remoje el rotor en agua tibia en una o dos horas y elimine el material extraño con un cepillo suave, etc. Use un detergente neutro con un pH entre 5 y 9. Si no puede eliminarlo, comuníquese con un representante de ventas o servicio.

### ● Esterilización del rotor

#### ⚠ ADVERTENCIA:

Nunca esterilice el rotor en autoclave o hirviendo. De lo contrario, la resistencia del rotor puede disminuir significativamente.

#### ⚠ PRECAUCIÓN:

No esterilice los adaptadores de tubos de plástico en autoclave o hirviendo. De lo contrario, los adaptadores de tubo pueden deformarse. Tales adaptadores de tubo no se pueden usar.

Esterilice el rotor según el método de esterilización con gas (óxido de etileno o formaldehído) o el método de esterilización química (70% de etanol, 3% de peróxido de hidrógeno, 3% de formalina). Esterilice los adaptadores de tubo de plástico según el método de esterilización con gas (óxido de etileno o formaldehído) o el método de esterilización química (70% de etanol, 3% de peróxido de hidrógeno, 3% de formalina).

\* No sumerja el rotor y los adaptadores de tubo en la solución de formalina (3%) por más de 2 horas.

● Inspección del rotor

Inspeccione el rotor después de cada ciclo de la manera siguiente.

- La parte del hilo está desgastada. - - - - Póngase en contacto con un representante autorizado de ventas o servicio.
- La cavidad del tubo está corroída. - - - - Póngase en contacto con un representante autorizado de ventas o servicio.
- El empaque está deteriorado. - - - - Reemplácelo con uno nuevo.
- El adaptador está manchado. - - - - Límpielo con un paño suave.

Inspeccione el rotor una vez al mes de la manera siguiente.

- El interior del orificio de impulsión (orificio de la corona) está manchado.  
- - - - Límpielo con un paño suave humedecido con agua.



**PRECAUCIÓN:**

Limpie el interior del orificio de impulsión (orificio de corona) del rotor y la superficie del eje de impulsión (corona) de la centrifugadora una vez al mes. Si el orificio de transmisión o el eje de transmisión están manchados o se adhiere material extraño, el rotor puede instalarse incorrectamente y salirse durante la operación.

● Ciclo de vida del rotor



**ADVERTENCIA:**

No utilice rotores que hayan excedido su tiempo de vida; esto puede causar fallos en el rotor y daños a la centrifugadora.

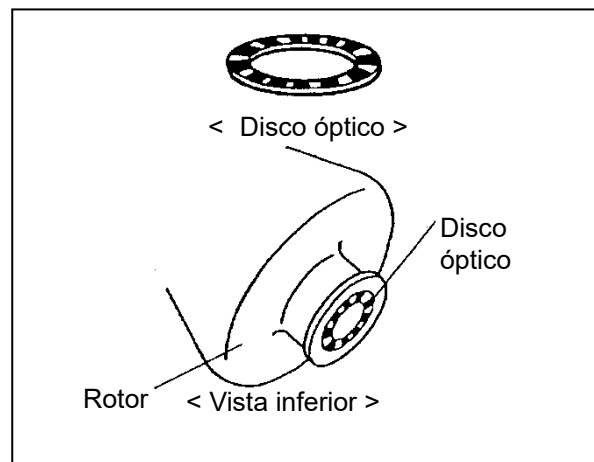
Mientras usa el rotor repetidamente, su resistencia disminuye gradualmente debido a la fatiga y la deformación del material, por lo que se determina la vida útil del rotor.

Este rotor no debe usarse cuando alcanzaron 5.000 ciclos de operación o 10.000 horas de uso acumuladas. Si utiliza el rotor RLM a una velocidad inferior a la velocidad máxima permisible, la vida útil del rotor RLM se prolongará automáticamente al calcular la resistencia del material del rotor.

● Sustitución del disco óptico

(1) Preparación

- Prepare un nuevo disco óptico y un cuchillo. Asegúrese de que el número de rayas del nuevo disco óptico es correcto de la siguiente manera.
- Lave y seque el rotor cuidadosamente.



Velocidad máxima del rotor y número de bandas del disco óptico

Velocidad máxima del rotor (rpm)	Número de líneas negras del disco óptico	Velocidad máxima del rotor (rpm)	Número de líneas negras del disco óptico	Velocidad máxima del rotor (rpm)	Número de líneas negras del disco óptico
100.000	9	50.000	18	30.000	29
90.000	10	48.000	19	28.000	32
80.000~83.000	11	45.000	20	27.000	33
70.000	13	42.000	21	25.000	35
65.000	14	40.000	22	23.000	39
60.000	15	38.000	24	21.000	40
55.000~56.000	16	35.000	25	19.000	45
54.000	17	32.000	28	17.000	50

(2) Mantenga el rotor al revés.

(3) Haga palanca en el borde del disco óptico con la cuchilla y retire el disco. Tenga mucho cuidado de no dañar el rotor.

(4) Limpie el orificio del disco en el rotor con alcohol.

(5) Retire el papel de respaldo del nuevo disco óptico.

Posicione el disco óptico para que permanezca de manera justa en la ranura.

Verifique que el disco no se mueva.

## 5. Utilización de cloruro de cesio

La solución de cloruro de cesio (CsCl) se usa con frecuencia como medio de gradiente de densidad, pero si se usa la solución de CsCl con una alta densidad, puede saturarse durante la rotación del rotor, dependiendo de la condición de rotación, lo que puede provocar que los cristales de CsCl se produzcan. Los cristales formados tienen una alta densidad (aproximadamente 4 g/ml) y aplican una carga excesiva al rotor, lo cual es muy peligroso.

La cristalización también afectará en gran medida el gradiente de densidad de la solución de CsCl y el estado de separación de la muestra. Por lo tanto, use siempre una solución que no cristalice a la velocidad permitida.

La Fig. 5-1 muestra la relación entre la densidad máxima permitida y la velocidad a la que el cloruro de cesio no cristaliza en la condición de que el tubo estándar se llene con la solución de cloruro de cesio. En este diagrama, la cristalización ocurrirá por encima de las curvas.

Asegúrese de seleccionar la densidad de la solución de cloruro de cesio y la velocidad del rotor a la que el cloruro de cesio no cristaliza. La curva en este diagrama varía en temperatura, etc. Antes de la operación real, centrifugar la solución de cloruro de cesio con la misma densidad para asegurar que no se produzca cristalización.

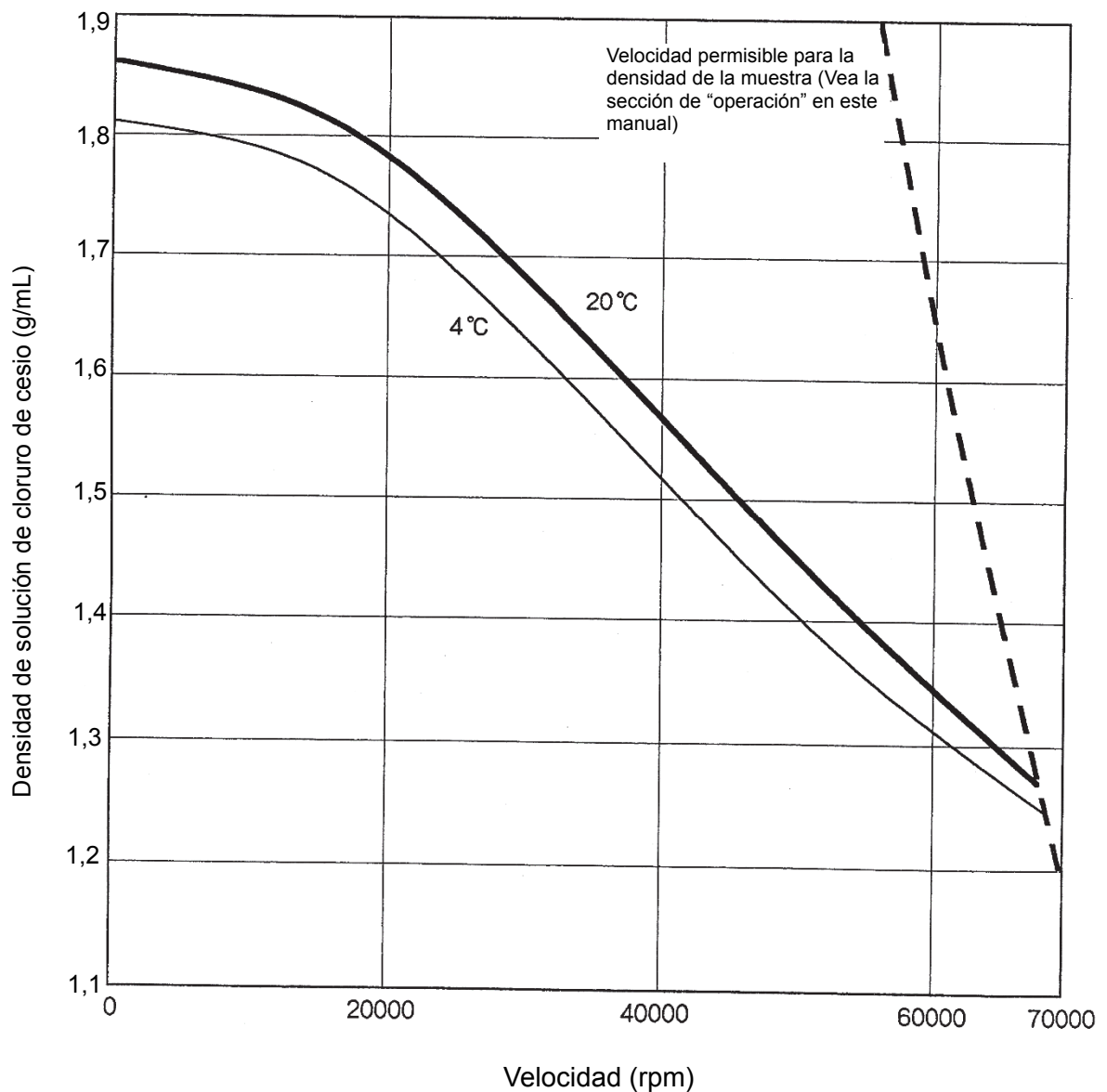


Fig. 5-1. Relación entre la densidad de cloruro de cesio y velocidad.

## 6. Lista de componentes

Verifique las partes y accesorios del rotor cuando lo reciba.

Contacte un representante de venta o servicio autorizado cuando haya necesidad.

No.	Nombre	Cant.	Notas	No. De parte (cant.)	No.	Nombre	Cant.	No. De parte (cant.)
①	Rotor	1			⑩	Base para rotor	1	216715 (1)
②	Mango	1*1			⑪	Lubricante para tornillo	1	84810601 (1)
③	Empaque (para el mango)(Junta tórica)	1*1		S409673A (5)	⑫	lubricante de silicón (grasa de vacío)	1	483719 (1)
④	Cubierta	1*1			⑬	Caja de herramientas (C)	1	
⑤	Empaque (para el rotor) (Junta tórica)	1*1		84521034 (3)	⑭			
⑥					⑮			
⑦	Disco óptico *2	2	De repuesto	3464442	⑯			
⑧	Empaque (para el mango) (Junta tórica)	2	De repuesto		⑰	Libro de registro del rotor *3	1	999494 (1)
⑨	Empaque (para el rotor) (Junta tórica)	2	De repuesto		⑱	Manual	1	S999176 (1)

\*1: las cantidades de las piezas que están montadas en el rotor.

\*2: El "disco óptico" solo se proporciona con el rotor destinado a Europa y EE. UU.

\*3: El "libro de registro del rotor" no está incluido en el rotor RLM.

Los tubos no están incluidos en este rotor. Por favor compre los tubos aplicables. Al usar tubos de 40PA, tubos de sellado de 40PA, tubos de sellado de 30PA y tubos de sellado de 20PA, recomendamos la compra del kit de tubos mencionado a continuación, cuál es el conjunto de tubos y las herramientas necesarias.

●Kit de tubo 40PA (A) (N. ° de pieza S304987A) (componente)

329607A	40PA Tubo:	2 (50 pcs./pack)
339673A	E-TI2 Tapón Ass'y:	8
S401787	Empaque (para el tapón):(Junta tórica)	2 (10 pcs./pack)
A		
343417A	Soporte de tubo (E)	1
477705	Llave de torsión	1
477706	Adaptador de enchufe	1
483537A	Enchufe de 19 mm	1
435823A	Colocador de tubo	1

●Kit de tubo sellado 40PA (A) (N. ° de pieza S304992A) (componente)

345321A	40PA Tubo sellado:	2 (50 pcs./pack)
485649	E Tapón de espacio:	12
S407157	Colocador de tubo:	1

\* Cuando se usan tubos de sellado 40PA, se necesita un sellador de tubos (STF3, STF2, STF-1) y una rejilla de tubos (E) (Parte No. S201778C).

●Kit de tubo sellado 30PA (N. ° de pieza S311570B) (componente)

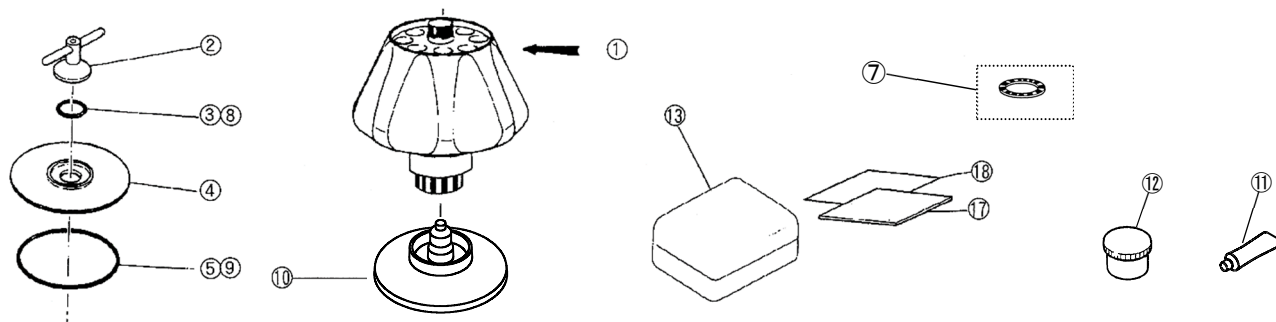
S311568A	30PA Tubo sellado	2 (50 pcs./pack)
485649	E Tapón de espacio	4
S413979	E40-30 Separador flotante	4
S407157	Colocador de tubo	1
435823A	Colocador de tubo (B)	1

\* Cuando se usan tubos de sellado 30PA, se necesitan selladores de tubos (STF3, STF2) y rejillas de tubos (E3) (Parte No. S206017B).

●Kit de tubo sellado 20PA (N. ° de pieza.S311571A) (componente)

S311569A	20PA Tubo sellado	2 (50 pcs./pack)
485649	E Tapón de espacio	4
S413980A	E40-20 Separador flotante	4
S407157	Colocador de tubo	1
435823A	Colocador de tubo (B)	1

\* Cuando se utilizan tubos de sellado 20PA, se necesitan selladores de tubos (STF3, STF2) y estante de tubos (E4) (Parte No. S206017C).



## 7. Descontaminación

### ADVERTENCIA:

- Si la centrifugadora, el rotor o un accesorio está contaminado por muestras que son tóxicas o radiactivas, o muestras de sangre que son patógenas o infecciosas, asegúrese de descontaminar el artículo de acuerdo con los buenos procedimientos y métodos de laboratorio.
- Si existe la posibilidad de que el rotor o un accesorio esté contaminado por muestras que puedan afectar la salud humana (por ejemplo, muestras que son tóxicas o radiactivas, o muestras de sangre que son patógenas o infecciosas), es su responsabilidad esterilizar o descontaminar el rotor o el accesorio correctamente antes de solicitar reparaciones de un representante autorizado de ventas o servicio. Tenga en cuenta que no podemos reparar la centrifugadora, el rotor o el accesorio a menos que se complete la esterilización o descontaminación.
- Es su responsabilidad esterilizar y/o descontaminar el rotor o las piezas adecuadamente antes de devolverlas a un representante autorizado de ventas o servicio. En tales casos, copie la hoja de descontaminación adjunta y complete la hoja copiada, luego adjúntela al artículo a devolver. Podemos preguntarle sobre el tratamiento para el rotor o las piezas si la descontaminación se verifica y consideramos insuficiente. Es su responsabilidad asumir el costo de la esterilización o descontaminación. Tenga en cuenta que no podemos reparar o inspeccionar el rotor o el accesorio a menos que se complete la esterilización o descontaminación.

## 8. Fin de vida del rotor

Después de años de uso, inevitablemente se encontrará corrosión en el rotor. En algunos casos la combinación de la corrosión y la fatiga del metal pueden volver al rotor vulnerable a fallas.

Aunque el rotor parezca estar en buen estado, es recomendable seguir las recomendaciones de fin de vida del rotor.

Rotor	Material	Retirar después de (X) años
Rotor angular	Aleación de titanio	12
Rotor vertical	Aleación de aluminio	10
Rotor basculante	Aleación de titanio	10
	Aleación de aluminio	
Rotor zonal	Aleación de titanio	10
Rotor de flujo continuo	Aleación de titanio	10

---

**Eppendorf Himac Technologies Co., Ltd.**

1060, Takeda, Hitachinaka City  
Ibaraki Pref., 312-8502 Japón

URL: <https://www.himac-science.com>



Bewaar de gebruiksaanwijzing van de rotor en de gebruiksaanwijzing van de centrifuge bij het product.

## Hoekrotoren voor Ultracentrifuge

# P70AT

Lees voor uw eigen veiligheid alvorens gebruik van de rotoren zorgvuldig deze gebruiksaanwijzing, "ROTORS, TUBES, BOTTLES AND CAPS", en de gebruiksaanwijzing van de centrifuge door.

Bewaar deze gebruiksaanwijzing goed en raadpleeg de gebruiksaanwijzing indien nodig.

### Inhoudsopgave

1. Specificaties	_____	1
2. Geschikte buisjes/flesjes	_____	2
3. Gebruik	_____	3
4. Onderhoud	_____	5
5. Het gebruik van cesiumchloride	_____	7
6. Lijst met onderdelen	_____	8
7. Ontsmetting	_____	9
8. Levensverwachting rotor	_____	9

Versie nummer. { RLM rotor  
9122622M  
Rotor met optische adapter  
91226220  
Rotor met optische schijf  
9122623C

2022.01  
S99883203

• Het exterieur of de specificatie van dit product is ter verbetering onderworpen aan verandering.



Vertaling van de originele gebruiksaanwijzing



Copyright © 2022 Eppendorf Himaс Technologies Co., Ltd.


Alle rechten voorbehouden. Geen enkel deel van dit document mag worden gereproduceerd of worden overgedragen in welke vorm of hoedanigheid dan ook zonder toestemming van Eppendorf Himaс Technologies Co., Ltd.


De namen van bestaande bedrijven en producten die in dit document worden vermeld zijn mogelijk gedeponeerde handelsmerken of dienstmerken van hun respectieve eigenaren.

## Veiligheidsvoorschriften

- Op hoge snelheid draaiende centrifugerotoren hebben een aanzienlijke kans op het veroorzaken van schade aan persoonlijke bezittingen bij onjuist gebruik.  
Lees alvorens gebruik de gebruiksaanwijzingen van de centrifuge en de rotor zorgvuldig door en volg de instructies voor veilig en juist gebruik van de rotor.

De aanmerkingen  **WAARSCHUWING** en  **LET OP** worden gebruikt om uw aandacht te vragen ter preventie van lichamelijke verwondingen of schade aan de rotor en de centrifuge. Deze notities worden als volgt gedefinieerd.

 **WAARSCHUWING**: dit geeft een mogelijk gevaarlijke situatie weer die, indien niet wordt vermeden, kan leiden tot zware lichamelijke verwondingen of die mogelijk fataal kan zijn.

 **LET OP**: dit geeft een gevaarlijke situatie weer die, indien niet wordt vermeden, kan leiden tot lichamelijke verwondingen of tot hevige schade aan het apparaat.

### **WAARSCHUWING**

- Gebruik geen licht ontvlambare of explosieve middelen. De centrifuge en rotor hebben geen explosieveilige constructie.
- De centrifuge en rotor zijn niet geschikt voor het gebruik van monsters waarvan de microdeeltjes voorafgaand gescheiden zijn, vanwege het gevaar op vloeistofverlies. Tref daarom op eigen risico de nodige veiligheidsmaatregelen bij het gebruik van monsters die giftig of radioactief zijn, of bloedmonsters die pathogeen of geïnfecteerd zijn.2cf
- De maximumsnelheid van de rotor dient niet overschreden te worden (zie rotor). Verlaag altijd het toerental zoals beschreven in deze gebruiksaanwijzing, indien de rotorsnelheid beperkt wordt door de dichtheid van het monster of door de buisjes.
- Controleer de chemische resistentielijst dat bevestigd zit aan de rotor, en gebruik geen monsters die ongeschikt zijn voor gebruik van de rotor. Het gebruik van ongeschikte monsters kan leiden tot corrosie van de rotor.
- De RLM adapter of optische adapter/schijf dient niet van de rotor te worden verwijderd of te worden vervangen door de adapter/schijf van een andere rotor. De adapter/schijf is een cruciaal onderdeel dat detecteert wanneer de rotorsnelheid te hoog is. Indien een onjuiste adapter/schijf aan de rotor wordt bevestigd, kan de rotor stukgaan, wat leidt tot schade aan de ultracentrifuge.
- De temperatuur van de rotor dient de 100oC niet te overschrijden. Indien de rotor oververhit raakt leidt dit tot verzwakking van het materiaal.
- Sterilisatie van de rotor dient nooit te gebeuren door middel van autoclaveren of verhitting. Dit kan de werkkraft van de rotor aanzienlijk verlagen.
- Indien de centrifuge, de rotor, of een ander onderdeel besmet is door monsters die giftig of radioactief zijn, of bloedmonsters die pathogeen of geïnfecteerd zijn, ontsmet het voorwerp dan grondig volgens de correcte procedures en methoden.
- Indien er een mogelijkheid bestaat dat de centrifuge, de rotor, of een ander onderdeel besmet is door monsters die mogelijk de gezondheid in gevaar brengen (bijvoorbeeld, monsters die giftig of radioactief zijn, of bloedmonsters die pathogeen of geïnfecteerd zijn), is het uw verantwoordelijkheid de centrifuge, rotor, of het onderdeel naar behoren te steriliseren of te ontsmetten alvorens u een gekwalificeerde handels- of servicevertegenwoordiger inschakelt voor onderhoud.
- U bent verantwoordelijk voor het grondig steriliseren en/of ontsmetten van de centrifuge, de rotor, of onderdelen alvorens u deze terugstuurt aan een gekwalificeerde handels- of servicevertegenwoordiger.

### **LET OP:**

- Controleer de chemische resistentielijst dat bevestigd zit aan de rotor, en gebruik geen monsters die ongeschikt zijn voor de buisjes/flesjes, de buisadapter, of de doppen van de buisjes/flesjes. Het gebruik van ongeschikte materialen zou deze onderdelen kunnen schaden.
- De doorgaans geoorloofde rotorsnelheid is mogelijk lager, afhankelijk van de dichtheid van het monster, het gebruik van zouten als cesiumchloride, of het gecombineerd gebruik van bepaalde buisjes of flesjes, buisadapters, en doppen. Raadpleeg deze gebruiksaanwijzing indien nodig.
- De buisjes/flesjes dienen altijd gelijkmatig, binnen de toegestane afwijking van de rotor, gevuld te worden – de doppen en buisadapters meegerekend. De maximaal toegestane afwijking dient niet te worden overschreden. Het overschrijden van de afwijking kan leiden tot schade aan de rotor en de centrifuge.
- Plaats meer dan één buisje in de rotor en zorg ervoor dat de buisjes symmetrisch worden geplaatst. Het asymmetrisch plaatsen van buisjes kan leiden tot onjuist gebruik en tot schade aan de centrifuge en de rotor.
- Reinig een keer per maand de binnenkant van het aandrijfgat van de rotor en het oppervlak van de aandrijfas van de centrifuge. Indien er vlekken of onbekende substanties zitten op het aandrijfgat of de aandrijfas, kan het voorkomen dat de rotor losraakt tijdens werking.
- Gebruik de rotorbuisjes en flesjes binnen de toegestane capaciteiten.
- Gebruik geen buisjes/flesjes waarvan de levensverwachting overschreden is. Indien dit niet wordt nageleefd kan dit leiden tot schade aan de buisjes/flesjes, de rotor, en de centrifuge. De levensverwachting van de buisjes/flesjes is afhankelijk van factoren als de kenmerken van het monster, de snelheid van de rotor, en de temperatuur. Controleer de buisjes/ flesjes alvorens gebruik op zichtbare schade (scheurtjes, vervormingen, etc.). Beschadigde buisjes mogen niet in gebruik worden genomen. Zorg ervoor dat de rotor na elk gebruik geïnspecteerd en onderhouden wordt.
- Gebruik het apparaat niet indien afwijkingen worden waargenomen. Neem in dit geval contact op met een gekwalificeerde handels- of servicevertegenwoordiger.

# 1. Specificaties

## 1.1 Opbouw

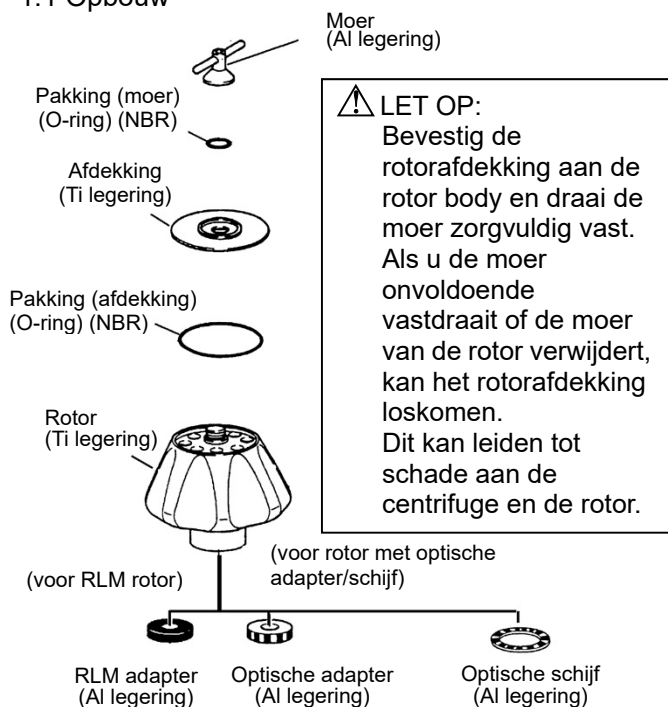


Fig.1-1. Opbouw P70AT rotor

## 1.2 Specificaties

- Maximale toerental: 70.000 rpm
- Maximale centrifugekracht (RCF): 505.000 xg
- Toegestane dichtheid bij maximale toerental rotor: 1,2 g/mL
- K factor bij maximale toerental rotor: 44
- Nominale rotor capaciteit: 40 mL × 8 buisjes = 320 mL
- Materiaal rotor: Ti legering
- Grootte buisje:  $\phi$  2,6 × 9,0 cm
- Gewicht: 10,2 kg
- Max. diameter: 20,2 cm
- Max. hoogte: 22,4 cm

### ⚠ LET OP:

- Gebruik de RLM rotor uitsluitend met een ultracentrifuge van het type CP-NX/WX/MX/ $\alpha$ .
- Gebruik de rotor met optische adapter/schijf niet met een model van het type 55P en 40P (verouderd type centrifuge).

## 1.3 Dwarsdoorsnede van de rotor

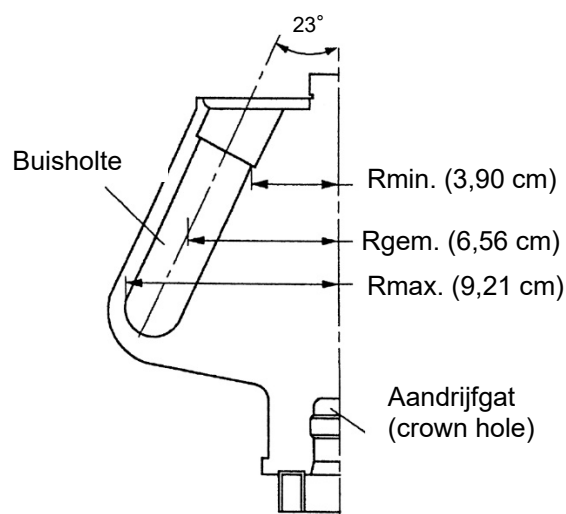


Fig.1-2. Dwarsdoorsnede P70AT rotor

### ⚠ LET OP:

Reinig een keer per maand de binnenkant van de aandrijfgat van de rotor en het oppervlak van de aandrijf-as van de centrifuge. Indien er vlekken of onbekende substanties zitten op de aandrijfgat of aandrijf-as, kan het voorkomen dat de rotor losraakt tijdens werking.

## 1.4 Kenmerken rotor

Tabel 1-1. Kenmerken P70AT rotor

Rotor snelheid (rpm)	RCF (xg)			K factor ※
	Rmax.	Rgem.	Rmin.	
10000	10300	7330	4360	2177
20000	41200	29300	17400	544
30000	92700	66000	39200	242
40000	165000	117300	69800	136
50000	257000	183400	109000	87
60000	371000	264000	157000	60
70000	505000	359000	214000	44

※ Zie het aan de centrifuge bevestigde "ROTORS, TUBES, BOTTLES AND CAPS" (nr. S999204) voor meer details over de K factor.

### Berekeningsformule

$$RCF = 1,118 \times 10^{-5} \times R \times N^2 \text{ (xg)}$$

R: Rotatieradius (cm)

N: Snelheid (rpm)

## 2. Geschikte buisjes/flesjes

### 2.1 Geschikte buisjes/flesjes

Tabel 2-1. Geschikte buisjes/flesjes

Nominale capaciteit (mL)	Buisjes/Flesjes				Buisadapter Float spacer		Dop		Max. snelheid (rpm)	Max. RCF (xg)
	Onderdeelnr.	Naam	Grootte (φ X L cm)	Werkelijke capaciteit (ml/buisje)	Onderdeelnr.	Naam	Onderdeelnr.	Naam		
40	329607A	40PA Buisje	2,6 X 9,0	35,7	---	---	339673A	E-TI2 Dop Assemblage	70000 <sup>1</sup>	505000
				32,5	---	---	S410532A	S-40AL Dop Assemblage <sup>2</sup>	70000	505000
				35,7	---	---	S305231A	E3-AL Dop Assemblage	50000	257000
	345321A	40PA Afdichtbuisje	2,6 X 9,4	39,0	---	---	485649	E Space Cap	70000	505000
	325471A	40PE Buisje	2,6 X 8,9	31,8	---	---	S410532A	S-40AL Dop Assemblage <sup>2</sup>	50000	257000
				35,7	---	---	339673A	E-TI2 Dop Assemblage	40000	165000
				35,7	---	---	S305231A	E3-AL Dop Assemblage	40000	165000
				35,7	---	---	S308090A	E4-AL Dop Assemblage	40000	165000
	S303279A	40PET Buisje	2,6 X 9,0	37,0	---	---	S305231A	E3-AL Dop Assemblage	40000	165000
	S411843A	40TI Buisje	2,6 X 9,0	35,7	---	---	339673A	E-TI2 Dop Assemblage	50000	257000
				23,8	---	---	S412572A	E-SST deksel (B)	45000	209000
				23,8	---	---	---	---	45000	209000
	S412571A	40SST Buisje (B)	2,6 X 9,0	23,8	---	---	S412572A	E-SST deksel (B)	32000	105000
				23,8	---	---	---	---	32000	105000
33	338457A	33PC Buisje met dikke wand	2,6 X 8,9	19,9	---	---	---	---	40000	165000
	338458A	33PA Buisje met dikke wand	2,6 X 8,8	19,9	---	---	---	---	25000	64400
30	S308132A	30PC Fles (C3) Assemblage	2,6 X 9,7	26,0	---	---	---	---	50000	257000
	S308133A	30PC Fles (B3) Assemblage	2,6 X 9,7	26,0	---	---	---	---	30000	92700
	S310626A	30PA Fles (C) Assemblage <sup>3</sup>	2,6 X 9,7	26,3	---	---	---	---	45000	209000
	330345A	30PA Fles Assemblage	2,6 X 9,7	26,0	---	---	---	---	33000	112000
	S311568A	30PA Afdichtbuisje	2,6 X 7,5	31,7	S413979	E40-30 Float Spacer	485649	E Space Cap	70000	505000
20	S311569A	20PA Afdichtbuisje	2,6 X 5,5	22,2	S413980	E40-20 Float Spacer	485649	E Space Cap	70000	505000
12	329606A	12PA Buisje	1,6 X 7,6	10,5	336691A	12A40 Adapter	441399A	C-AL Dop Assemblage	40000	154000
	325470A	12PE Buisje	1,6 X 7,5	10,5	336691A	12A40 Adapter	441399A	C-AL Dop Assemblage	40000	154000
	325751A	12PC Buisje	1,6 X 7,6	10,5	336691A	12A40 Adapter	441399A	C-AL Dop Assemblage	40000	154000
	S303275A	12PET Buisje	1,6 X 7,6	11,4	336691A	12A40 Adapter	S407404A	C4-AL Dop Assemblage	40000	154000
	326010A	12SST Buisje	1,6 X 7,6	10,5	336691A	12A40 Adapter	441399A	C-AL Dop Assemblage	34000	111000
				10,5	336691A	12A40 Adapter	413312A	C-SST Dop Assemblage	30000	86500
			8,1	336691A	12A40 Adapter	---	---	40000	154000	
10	S303922A	10PC Fles (B) Assemblage	1,6 X 8,2	8,4	336691A	12A40 Adapter	---	---	40000	154000
	338455A	10PC Buisje met dikke wand	1,6 X 7,7	6,3	336691A	12A40 Adapter	---	---	40000	154000
	325952A	10PC Fles Assemblage	1,6 X 8,2	8,0	336691A	12A40 Adapter	---	---	40000	154000
	334105A	10PA Fles Assemblage	1,6 X 8,2	8,0	336691A	12A40 Adapter	---	---	35000	118000
	338456A	10PA Buisje met dikke wand	1,6 X 7,6	6,5	336691A	12A40 Adapter	---	---	30000	86500
6,5	329445A	6.5PA Buisje	1,3 X 6,4	5,8	336690A	6.5A40 Adapter	414429A	B-AL Dop Assemblage	40000	144000
	326415A	6.5PC Buisje	1,3 X 6,4	5,8	336690A	6.5A40 Adapter	414429A	B-AL Dop Assemblage	40000	144000
	S303274A	6.5PET Buisje	1,3 X 6,4	6,2	336690A	6.5A40 Adapter	474507A	B2-AL Dop Assemblage	40000	144000
5	332245A	5PA Buisje	1,3 X 5,2	5,0	336689A	5A40 Adapter	414429A	B-AL Dop Assemblage	40000	153000
4,7	S303141A	4.7PC Buisje met dikke wand	1,3 X 6,4	3,3	336690A	6.5A40 Adapter	---	---	40000	144000
4	329561A	4PA Buisje	1,1 X 6,0	4,0	336688A	4A40 Adapter	336711A	A3-AL Dop Assemblage	40000	151000
3	S301599A	3PC Buisje	1,3 X 5,1	2,5	336689A	5A40 Adapter	---	---	40000	153000

※ Het materiaal buisadapters: Polyoxymethyleen

※ Het materiaal float spacers: Gemodificeerd polyfenyleenether

\* 1. Indien een 40PA buisje in combinatie met een E-TI2 dop ass gebruikt wordt bij een toerental van 70.000 rpm en meer, dan kan de 40PA buisje daarna niet worden hergebruikt.

\* 2. Indien buisjes in combinatie met een S-40AL dop ass worden gebruikt, dan kunnen de buisjes daarna niet worden hergebruikt.

\* 3. Gebruik een 30PA fles (C) bij een temperatuur tussen 4 °C en 20°C.

Bij het gebruik van 40PA buisjes, 40PA afgesloten buisjes, 30PA afgesloten buisjes, en 20PA afgesloten buisjes wordt aangeraden de buisjes kit aan te schaffen, dat bestaat uit de betreffende buisjes en bijbehorend gereedschap.

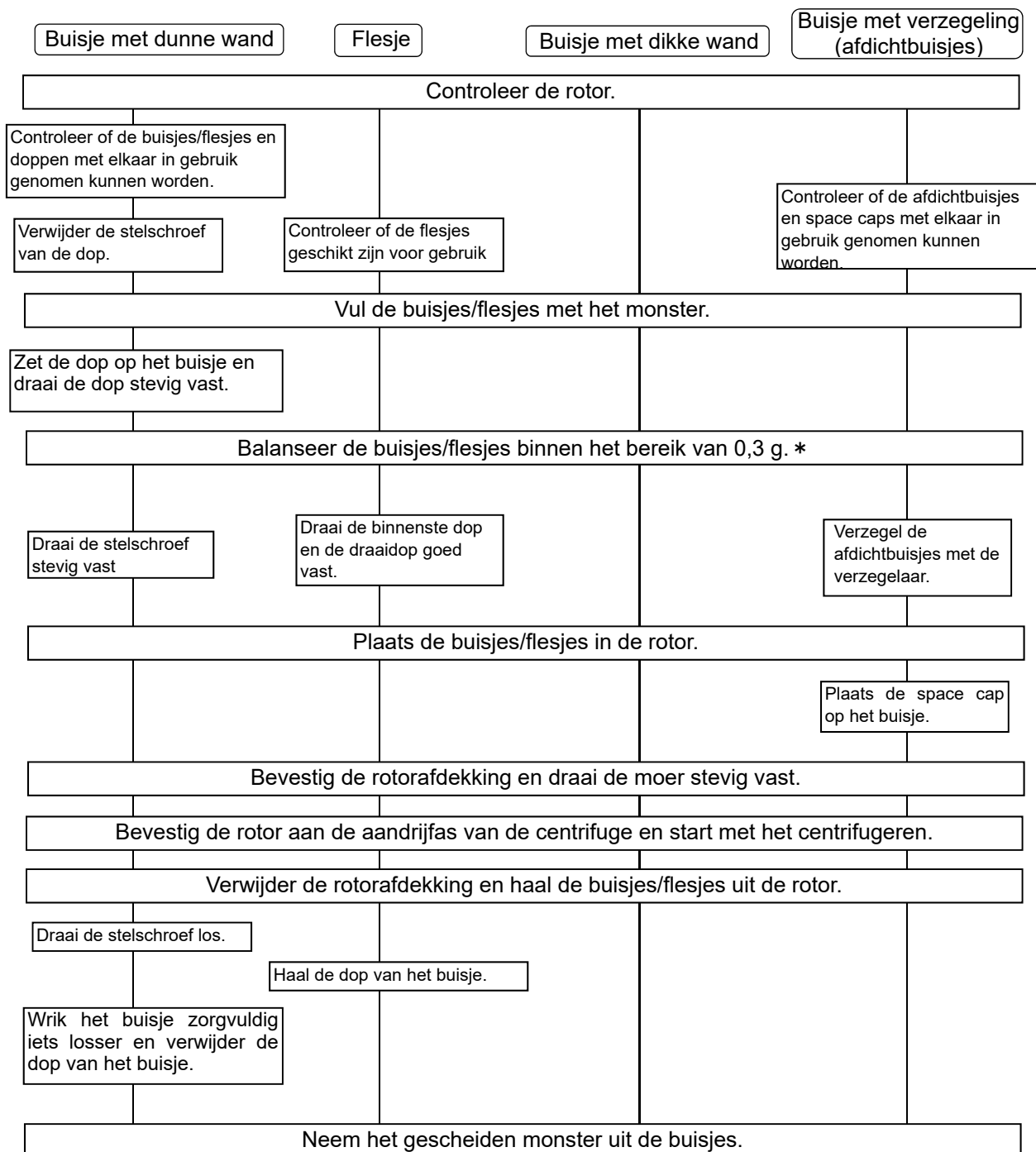
**⚠ LET OP:**  
De chemische resistentie en de sterkte van de buisjes/flesjes variëren met snelheid, temperatuur, enzovoort. Alvorens het gebruik van monsters, vul de buisjes/flesjes met water, buffer, etc. (in plaats van monsters), en voer de procedure uit op de bestemde snelheid, temperatuur, enzovoort om te garanderen dat er geen afwijkingen plaatsvinden.

Zie "ROTORS, TUBES, BOTTLES AND CAPS" (nr. S999204) voor reiniging en sterilisatie van de buisjes/flesjes.

### 3. Gebruik

Het gebruik van de buisjes/flesjes verschilt per type. De hantering van de buisjes/flesjes wordt hieronder kort omschreven.

Voor meer details over de hantering van de buisjes/flesjes, zie de aan de centrifuge bevestigde "ROTORS, TUBES, BOTTLES AND CAPS" (nr. S999204).



(\* ) Bij gebruik van de CP-NX serie, CP-WX serie, CP-MX serie, of de CP- $\alpha/\beta$  serie dienen de buisjes voldoende en gelijkmatig gevuld te worden en dient het onevenredig vullen van de buisjes te worden vermeden (de hoeveelheden behoren ongeveer gelijk te zijn – het verschil onderling behoort niet meer dan 5mm te zijn).

Bij sommige typen buisjes kan de rotor niet worden gebruikt indien de buisjes met te kleine hoeveelheden van het monster worden gevuld. Het gebruik van te kleine hoeveelheden van het monster kan leiden tot vervorming van de buisjes.

## = UITVOERING =

### ● Toegestane rotorsnelheid

1. Bepaal voor het centrifugeren van monsters met een gemiddelde dichtheid van meer dan 1,2 g/ml de toegestane snelheid met behulp van de volgende formule:

$$\text{Toegestane snelheid (rpm)} = 70.000 \text{ (rpm)} \times \sqrt{\frac{1,2 \text{ (g/ml)}}{\text{gemiddelde dichtheid van het monster (g/ml)}}}$$

2. De doorgaans geoorloofde snelheid is mogelijk lager, afhankelijk van de dichtheid van het monster bij het gebruik van zouten als cesiumchloride. Zie hoofdstuk "5. Het gebruik van cesiumchloride" voor meer details.
3. De doorgaans geoorloofde snelheid is mogelijk lager, afhankelijk van het gecombineerd gebruik van de buisjes/flesjes en de buisadapter, etc. Zie hoofdstuk "2. Geschikte buisjes/flesjes".

### ● Buisjes/Flesjes

Controleer alvorens gebruik of de buisjes/flesjes en de buisadapter, etc. met elkaar in gebruik genomen kunnen worden. Wanneer u gebruikmaakt van afdichtbuisjes en buisjes met een dunne wand, vul deze dan met een monster. Wanneer u gebruikmaakt van flesjes en buisjes met een dikke wand, vul deze dan met een hoeveelheid dat lager is dan het netto capaciteit.

Wanneer u echter de 30PA fles (C) en de 30PC fles (C3) met 100.000 xg of meer gebruikt, vult u deze met het monster totdat het monsterniveau hoger is dan de schouderlijn van beiden.

Draai de dop goed vast. Verzegel het afdichtbuisje zoals wordt omschreven in de gebruiksaanwijzing van de STF-1, STF-2, of STF-3 buisjesverzegelaar. Zie hoofdstuk 2 "Geschikte buisjes/flesjes" in deze gebruiksaanwijzing en "ROTORS, TUBES, BOTTLES AND CAPS" (nr. S999204) voor meer informatie.

### ● Hantering van de rotor



#### WAARSCHUWING:

- De maximumsnelheid van de rotor dient niet overschreden te worden (zie rotor). Indien de maximumsnelheid wordt overschreden, kan dit leiden tot schade aan de rotor en de centrifuge.
- Controleer de chemische resistentielijst dat bevestigd zit aan de rotor, en gebruik geen monsters die ongeschikt zijn voor de rotor. Het gebruik van ongeschikte monsters kan leiden tot corrosie van de rotor.



#### LET OP:

- Plaats meer dan één buisje in de rotor en zorg ervoor dat de buisjes symmetrisch worden geplaatst. Het asymmetrisch plaatsen van buisjes kan leiden tot onjuist gebruik en tot schade aan de centrifuge en de rotor.
- Balanseer de buisjes/flesjes en de samples (incl. doppen en buisadapters) binnen het maximaal toegestane afwijking van de rotor. Overschrijdt het maximale verschil niet. De centrifuge of rotor zou beschadigd kunnen raken indien de toegestane afwijking wordt overschreden.
- Indien er onbekende substanties op de rotor zitten, veeg deze dan onmiddellijk af. Dit leidt mogelijk tot corrosie van de rotor.
- Zorg ervoor dat de rotorafdekking aan de rotor bevestigd zit en dat de moer goed is aangedraaid. Als u de moer onvoldoende vastdraait of de moer van de rotor verwijdert, kan het rotorafdekking loskomen. En dit kan leiden tot schade aan de centrifuge en de rotor.
- Zorg ervoor dat de rotor na elk gebruik geïnspecteerd en onderhouden wordt. Gebruik het apparaat niet indien afwijkingen worden waargenomen. Neem in dit geval contact op met een gekwalificeerde handels of servicevertegenwoordiger.

### ● Beperkingen monsters



#### WAARSCHUWING:

- Gebruik geen licht ontvlambare of explosieve middelen. De centrifuge en rotor zijn niet geschikt voor het gebruik van monsters waarvan de microdeeltjes voorafgaand gescheiden zijn, vanwege het gevaar op vloeistofverlies. Tref daarom op eigen risico de nodige veiligheidsmaatregelen bij het gebruik van monsters die giftig of radioactief zijn, of bloedmonsters die pathogeen of geïnfecteerd zijn.

### ● Het levensloopmanagement van rotoren met een optische adapter/schijf



#### LET OP:

voer na elk gebruik van de rotor met optische schijf de resultaten in in het "rotor logboek". Het levensloopmanagement van de rotor wordt uitgeschakeld indien het logboek niet wordt gebruikt. Indien u gebruik maakt van een RLM motor hoeft u niets in te voeren.



## ● RLM adapter en optische adapter/schijf

### ⚠ WAARSCHUWING:

- De RLM adapter en de optische adapter/schijf dienen niet van de rotor te worden verwijderd of te worden vervangen door de adapter/schijf van een andere rotor. De adapter/schijf is een cruciaal onderdeel dat detecteert wanneer de rotorsnelheid te hoog is. Indien een onjuiste adapter/schijf aan de rotor wordt bevestigd, kan de rotor stukgaan, wat leidt tot schade aan de ultracentrifuge.

### ⚠ LET OP:

- Plaats de RLM adapter niet in de buurt van een magneet en zorg ervoor dat er geen krassen komen op de adapter: indien dit wel gebeurt wordt het geheugen dat opgeslagen zit in de adapter gewist, en wordt de rotor onbruikbaar. Ter preventie van het krassen van de adapter, berg de rotor met RLM adapter op door de meegeleverde standaard te gebruiken (rotor standaard voor de bescherming van de adapter). Als u merkt dat de adapter beschadigd is, stop dan meteen met het gebruik van de rotor en neem contact op met een gekwalificeerde handels- of servicevertegenwoordiger.
- Zorg ervoor dat er geen krassen komen op de optische adapter/schijf. indien dit wel gebeurt wordt de rotor onbruikbaar. Ter preventie van het krassen van de adapter/schijf, berg de rotor met optische adapter/schijf op door de meegeleverde standaard te gebruiken (rotor standaard voor de bescherming van de adapter/schijf).
- Indien er onbekende substanties op de RLM of optische adapter/schijf zitten, veeg deze dan onmiddellijk af. Dit leidt mogelijk tot corrosie van de RLM adapter of optische adapter/schijf.

## 4. Onderhoud

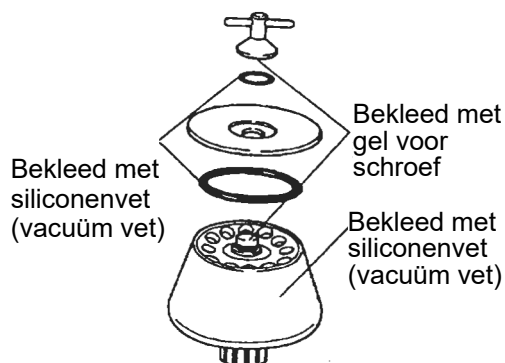
### ● Onderhoud van de rotor

#### ⚠ WAARSCHUWING:

De temperatuur van de rotor dient de 100°C niet te overschrijden. Indien de rotor oververhit raakt leidt dit tot verzwakking van het materiaal.

#### ⚠ LET OP:

Gebruik een neutraal schoonmaakmiddel met een pH-waarde tussen 5 en 9 ter preventie van corrosie van de rotor.



Was de rotor met kraanwater of een verdunde oplossing van neutrale schoonmaakmiddel en reinig met gedestilleerd water. Draai de rotor ondersteboven en laat drogen. Zorg ervoor dat de rotor volledig droog is en bekleed het oppervlak van de rotor met een dunne laag siliconenvet (vacuüm vet), de schroefdraad met een dunne laag gel voor de schroeven, en de pakking met een dunne laag siliconenvet (vacuüm vet). Bewaar de onderdelen op een droge plek. Indien er vlekken of onbekende substanties op de rotor zitten, week de rotor dan 1 of 2 uur lang in warm water en verwijder de substantie met een zacht borsteltje etc. Gebruik een neutraal schoonmaakmiddel met een pH-waarde tussen 5 en 9. Indien het niet mogelijk is de substantie te verwijderen, neem dan contact op met een gekwalificeerde handels- of servicevertegenwoordiger.

### ● Sterilisatie van de rotor

#### ⚠ WAARSCHUWING:

Sterilisatie van de rotor dient nooit te gebeuren door middel van autoclaveren of verhitting. Dit kan de werkkraft van de rotor aanzienlijk verlagen.

#### ⚠ LET OP:

Sterilisatie van de plastic adapters voor de buisjes dient niet te gebeuren door middel van autoclaveren of verhitting. Indien dit wel gebeurt, zullen de adapters vervormen, waardoor deze onbruikbaar worden.

Steriliseer de rotor door middel van gassterilisatie (ethyleenoxide gas of formaldehyde) of chemische sterilisatie (70% ethanol, 3% waterstofperoxide, 3% formaline). Steriliseer de plastic adapters door middel van gassterilisatie (ethyleenoxide gas of formaldehyde) of chemische sterilisatie (70% ethanol, 3% waterstofperoxide, 3% formaline).

\* Dompel de rotor en de adapters nooit langer dan 2 uur in de formaline-oplossing (3%).

● **Onderzoek de rotor**

Controleer de rotor na elk gebruik op het volgende.

- De schroefdraad is versleten. - - - - - Neem contact op met een gekwalificeerde handels of servicevertegenwoordiger.
- De buisholte is gecorrodeerd. - - - - - Neem contact op met een gekwalificeerde handels of servicevertegenwoordiger.
- De pakking is versleten. - - - - - Vervang de pakking door een nieuwe te plaatsen.
- Er zitten vlekken op de adapter. - - - - - Veeg het weg met een zacht doekje

Controleer de rotor een keer per maand op het volgende.

- Er zitten vlekken aan de binnenkant van het aandrijfsgat. - - - - - Veeg het weg met een zacht, vochtig doekje.



**LET OP:**

Reinig een keer per maand de binnenkant van het aandrijfsgat van de rotor en het oppervlak van de aandrijfas van de centrifuge. Indien er vlekken of onbekende substanties zitten op het aandrijfsgat of de aandrijfas, kan het voorkomen dat de rotor losraakt tijdens werking.

● **Levensloop rotor**



**WAARSCHUWING:**

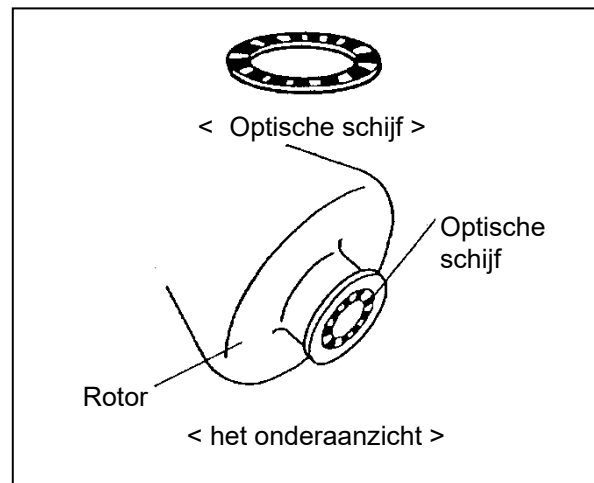
Gebruik geen rotoren waarvan de levensverwachting overschreden is. Indien dit niet wordt nageleefd kan dit leiden tot schade aan de centrifuge.

Bij herhaaldelijk gebruik zal de werkkraft van de rotor geleidelijk verminderen vanwege materiaalmoetheid en slijtage, waardoor de levensloop wordt bepaald. Indien de limiet van 5.000 operaties of 10.000 geaccumuleerde werkuren bereikt is, dient de rotor niet meer te worden gebruikt. Bij het gebruik van een RLM rotor op een snelheid dat beneden het maximum valt zal de levensloop automatisch langer zijn, wat berekend wordt door te kijken naar de sterkte van het materiaal van de rotor.

● **Vervangen van de optische schijf**

(1) Voorbereiding

- Neem een nieuwe optische schijf en een mesje. Zorg ervoor dat het aantal putjes van de nieuwe schijf correspondeert met het tabel hieronder.
- W Was en maak de rotor goed droog.



Maximalsnelheid rotor en aantal putjes van de optische schijf.

Maximum toerental rotor (rpm)	Aantal black bands optische schijf	Maximum toerental rotor (rpm)	Aantal black bands optische schijf	Maximum toerental rotor (rpm)	Aantal black bands optische schijf
100.000	9	50.000	18	30.000	29
90.000	10	48.000	19	28.000	32
80.000~83.000	11	45.000	20	27.000	33
70.000	13	42.000	21	25.000	35
65.000	14	40.000	22	23.000	39
60.000	15	38.000	24	21.000	40
55.000~56.000	16	35.000	25	19.000	45
54.000	17	32.000	28	17.000	50

(2) Houd de rotor ondersteboven.

(3) Wrik de hoek van de optische schijf met een mes open en verwijder de schijf. Wees voorzichtig en zorg dat u de rotor niet beschadigt.

(4) Reinig het schijfgat op de rotor met alcohol.

(5) Verwijder de verpakking van de nieuwe optische schijf. Plaats de optische schijf op dergelijke wijze, zodat het past in het schijfgat van de rotor. Zorg ervoor dat de schijf niet verschuift.

Make sure the disk does not move.

## 5. Het gebruik van cesiumchloride

Cesiumchloride-oplossing (CsCl) is een middel dat vaak wordt als dichtheidsgradiënt. Indien gebruik gemaakt wordt van een oplossing met een grote dichtheid, kan de oplossing tijdens het draaien van de rotor verzadigen, afhankelijk van de conditie van de rotatie, wat kan leiden tot de ontwikkeling van cesiumchloridekristallen. Ontwikkelde kristallen hebben een grote dichtheid (ongeveer 4g/ml) en eisen veel kracht van de rotor, wat zeer gevaarlijk kan zijn. De kristallisatie zal daarnaast de dichtheidsgradiënt van de cesiumchloride-oplossing en de scheiding van het monster beïnvloeden. Gebruik daarom altijd een oplossing die op de toegestane snelheden niet zal kristalliseren.

Fig. 5-1 toont de verhouding tussen de maximaal toegestane dichtheid en de snelheid waarop cesiumchloride niet zal kristalliseren in het geval een buisje gevuld is met een cesiumchloride-oplossing. In het figuur komt kristallisatie voor boven de kromme lijn.

Zorg ervoor dat u een dichtheid en snelheid kiest waarop de cesiumchloride-oplossing niet kristalliseert. De kromme lijn in het figuur verandert met temperatuur etc.

Test de centrifuge alvorens daadwerkelijk gebruik door de cesiumchloride-oplossing met dezelfde dichtheid te centrifugeren op de snelheid waarop kristallisatie niet plaatsvindt.

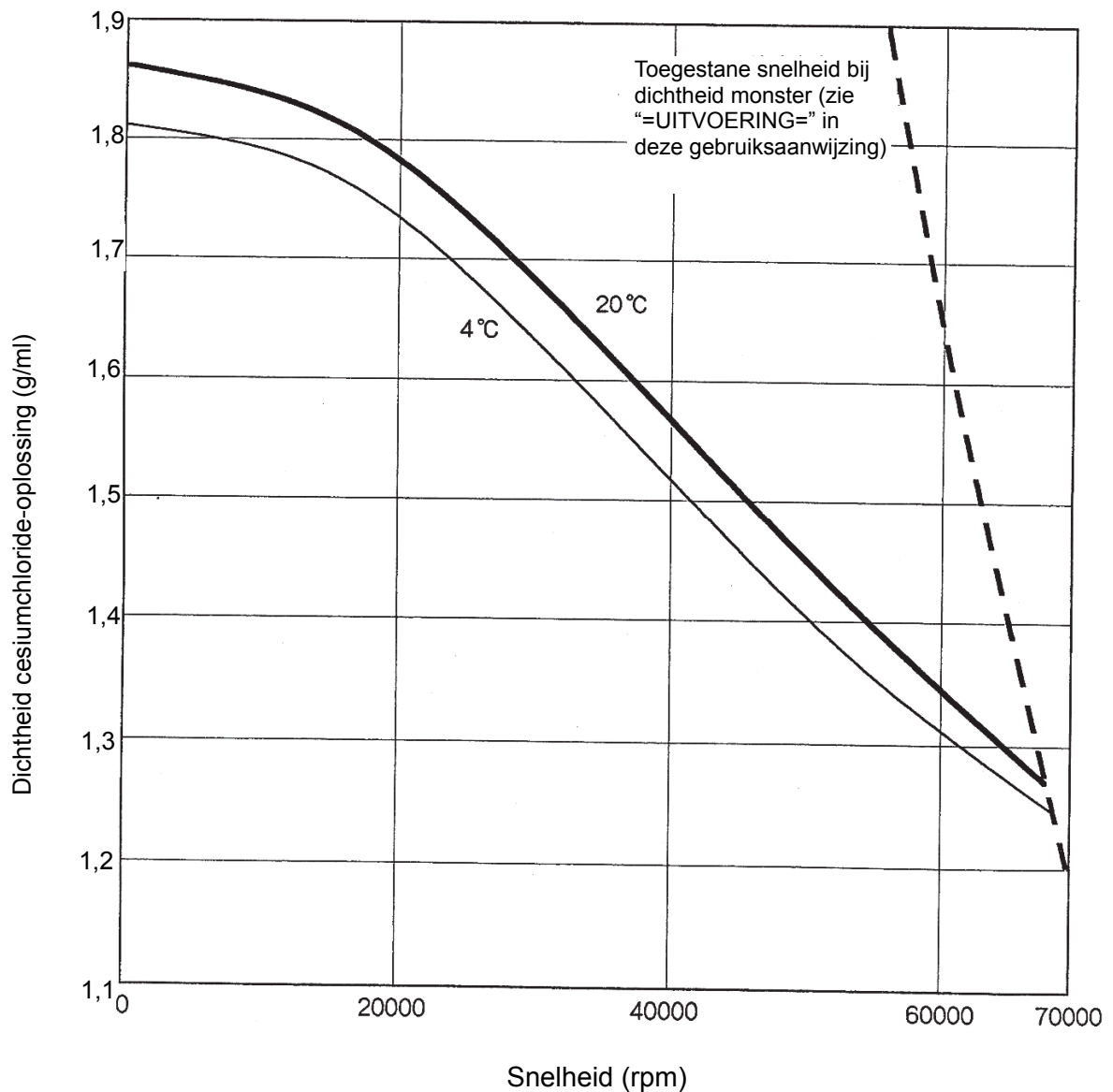


Fig. 5-1. Verhouding tussen dichtheid cesiumchloride en snelheid

## 6. Lijst met onderdelen

Controleer bij ontvangst van de rotor alle onderdelen en accessoires.

Neem indien nodig contact op met een gekwalificeerde handels- of servicevertegenwoordiger.

Nr.	Naam	Aant.	Opmerking	Onderdeelnr. (Aant.)	Nr.	Naam	Aant.	Onderdeelnr. (Aant.)
①	Rotor	1			⑩	Rotor standaard		216715 (1)
②	Moer	1*1			⑪	Gel voor schroef		84810601 (1)
③	Pakking (moer) (O-ring)	1*1		S409673A (5)	⑫	Siliconenvet (vacuüm vet)	1	483719 (1)
④	Afdekking	1*1			⑬	Gereedschapskist (C)	1	
⑤	Pakking (rotor) (O-ring)	1*1		84521034 (3)	⑭		1	
⑥		1			⑮		1	
⑦	Optische schijf *2	2	Reserveonderdeel	3464442	⑯		1	
⑧	Pakking (moer) (O-ring)	2	Reserveonderdeel		⑰	Rotor logboek *3	1	999494 (1)
⑨	Pakking (rotor) (O-ring)	2	Reserveonderdeel		⑱	Gebruiksaanwijzing		S999178 (1)

\*1: De hoeveelheid die aan de rotor bevestigd zit.

\*2: De "optische schijf" is slechts inbegrepen bij rotoren bestemd voor Europe en de Verenigde Staten.

\*3: Het "rotor logboek" zit niet bij de RLM rotor inbegrepen.

Buisjes zitten niet inbegrepen bij deze rotor. Schaft u alstublieft de geschikte buisjes aan. Bij het gebruik van 40PA buisjes, 40PA afgesloten buisjes, 30PA afgesloten buisjes, en 20PA afgesloten buisjes wordt aangeraden de buisjes kit aan te schaffen, dat bestaat uit de betreffende buisjes en bijbehorend gereedschap.

### ●40PA Buisje Kit (A) (Nr. S304987A)

(component)

329607A	40PA Buisje	2 (50 st./zak)
339673A	E-T12 Dop Assemblage	8
S401787A	Pakking (dop) (O-ring)	2 (10 st./zak)
343417A	Bankschroef (E)	1
477705	Momentsleutel	1
477706	Contactdoosadapter	1
483537A	19 mm contactdoos	1
435823A	Tube setter	1

### ●40PA Afdichtbuisje Kit (A) (Nr. S304992A)

(component)

345321A	40PA Afdichtbuisje	2 (50 st./zak)
485649	E-space cap	12
S407157	Tube setter	1

※De 40PA afgesloten buisjes, vereisen een verzegelaar (STF3, STF2, STF-1) en Stellage (E) (Nr. S201778C).

### ●30PA Afdichtbuisje Kit (Nr. S311570B)

(component)

S311568A	30PA Afdichtbuisje	2 (50 st./zak)
485649	E- space cap	4
S413979	E40-30 float spacer	4
S407157	Tube setter	1
435823A	Tube setter (B)	1

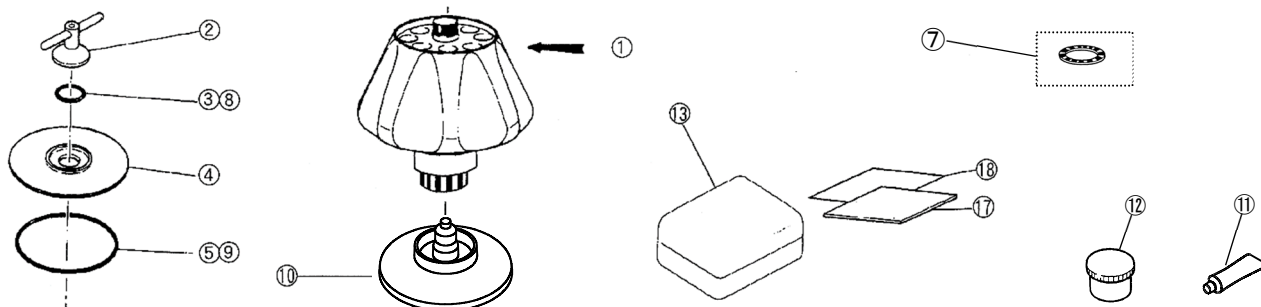
※De 30PA afgesloten buisjes vereisen een verzegelaar (STF3, STF2) en Stellage (E3) (Nr. S206017B).

### ●20PA Afdichtbuisje Kit (Nr. S311571A)

(component)

S311569A	20PA Afdichtbuisje	2 (50 st./zak)
485649	E-space cap	4
S413980	E40-20 float spacer	4
S407157	Tube setter	1
435823A	Tube setter (B)	1

※De 20PA afgesloten buisjes vereisen een verzegelaar (STF3, STF2) en Stellage (E4) (Nr. S206017C).



## 7. Ontsmetting

### WAARSCHUWING:

- Indien de centrifuge, de rotor, of een ander onderdeel besmet is door monsters die giftig of radioactief zijn, of bloedmonsters die pathogeen of geïnfecteerd zijn, ontsmet het voorwerp dan grondig volgens de correcte procedures en methoden.
- Indien er een mogelijkheid bestaat dat de rotor of een ander onderdeel besmet is door monsters die mogelijk de gezondheid in gevaar brengen (bijvoorbeeld, monsters die giftig of radioactief zijn, of bloedmonsters die pathogeen of geïnfecteerd zijn), is het uw verantwoordelijkheid de rotor of het onderdeel grondig te steriliseren of te ontsmetten alvorens u een gekwalificeerde handels- of servicevertegenwoordiger inschakelt voor onderhoud. Wees u ervan bewust dat reparatie van de centrifuge, rotor, of het onderdeel niet kan plaatsvinden totdat de sterilisatie of ontsmetting is voltooid.
- U bent verantwoordelijk voor het naar behoren steriliseren en/of ontsmetten van de rotor of onderdelen alvorens u deze terugstuurt aan een gekwalificeerde handels- of servicevertegenwoordiger. In zulke gevallen dient u een kopie van het ontsmettingsformulier in te vullen, en deze te bevestigen aan het door u terug te sturen onderdeel. Er kan u gevraagd worden naar de ontsmettingsprocedure van de rotor of onderdelen indien de ontsmetting onvoldoende wordt geacht. De kosten voor het steriliseren of ontsmetten zijn uw verantwoordelijkheid. Wees u ervan bewust dat de reparatie of inspectie van de rotor of het onderdeel niet kan plaatsvinden totdat de sterilisatie of ontsmetting is voltooid.

## 8. Levensverwachting rotor

Na vele jaren van gebruik zal er onvermijdelijk sprake zijn van enige corrosie of spanningscorrosie. Op een bepaald moment kan de combinatie van dergelijke schade en metaalmoetheid de rotor kwetsbaar maken voor systeemfalen. Hoewel een rotor wellicht in goede staat lijkt te verkeren, behoort u onderstaande aanbevolen levensverwachting in acht te nemen.

Rotor	Materiaal	Levensverwachting (jaar)
Hoekrotor	Titanium legering	12
Verticale rotor	Aluminium legering	10
Zwenkrotor	Titanium legering	10
	Aluminium legering	
Zonale rotor	Titanium legering	10
Continuous flow rotor	Titanium legering	10

---

**Eppendorf Himaс Technologies Co., Ltd.**

1060, Takeda, Hitachinaka City  
Ibaraki Pref., 312-8502 Japan

URL: <https://www.himac-science.com>