



New Brunswick LN₂ Back-up System

Manuel d'utilisation

Copyright

Copyright © 2014 Eppendorf AG, Germany. No part of this publication may be reproduced without the prior permission of the copyright owner.

The company reserves the right to change information in this document without notice. Updates to information in this document reflect our commitment to continuing product development and improvement.

Trademarks

Eppendorf® and the Eppendorf logo are registered trademarks of Eppendorf AG, Germany.

New Brunswick™ and the New Brunswick™ Logo are trademarks of Eppendorf AG, Germany.

Innova® is a registered trademark of Eppendorf, Inc., USA.

Trademarks are not marked in all cases with ™ or ® in this manual.

Eppendorf has attempted to identify the ownership of all trademarks from public records. Any omissions or errors are unintentional.

Sommaire

1	Notes d'application	5
1.1	Utilisation de ce manuel	5
1.2	Symboles de danger et niveaux de danger	5
1.2.1	Symboles de danger	5
1.2.2	Catégories de danger	5
1.3	Convention de représentation	5
2	Consignes générales de sécurité	7
2.1	Utilisation appropriée	7
2.2	Exigences s'appliquant à l'utilisateur	7
2.3	Informations relatives à la responsabilité relative au produit	7
2.4	Dangers résultant d'une utilisation appropriée	7
2.4.1	Blessures et dommages à l'appareil	7
2.4.2	Manipulation incorrecte des accessoires	8
3	Désignation	9
3.1	Illustration d'ensemble	9
4	Transport, stockage et mise au rebut	11
4.1	Transport	11
4.2	Mise au rebut	11
5	Introduction	13
6	Installation	15
6.1	Avant l'installation	15
6.2	Sélectionner un emplacement	15
6.3	Déballage de l'appareil	15
6.4	Installation du capteur de température	16
6.4.1	Installation du capteur de température pour les congélateurs verticaux	16
6.4.2	Installation du capteur de température pour les congélateurs coffre	17
6.5	Installation du tuyau de transfert isolé	17
6.5.1	Pour les congélateurs verticaux (y compris le modèle U101)	17
6.5.2	Pour les congélateurs coffre	17
6.6	Installation de l'électrovanne sur le congélateur	17
6.6.1	Installation de l'électrovanne pour les congélateurs verticaux	18
6.6.2	Installation de l'électrovanne pour les congélateurs coffre	18
6.7	Installation de l'alimentation en gaz LN ₂	18
6.8	Vérification de l'absence de fuites de gaz	18
6.9	Installation de l'interrupteur de la porte	19
6.10	Installation des câbles sur l'arrière de l'unité de commande	21
7	Utilisation	23
7.1	Mise en marche du tableau de commande	23
7.2	Test de l'électrovanne	23
7.3	Testez l'interrupteur de la porte	23
7.4	Test du fonctionnement du système de secours	24
7.5	Batterie de secours	24

Sommaire

New Brunswick LN2 Back-up System
Français (FR)

7.6	Prises de contrôle du système d'alarme	25
8	Entretien	27
8.1	Nettoyer	27
8.1.1	Nettoyage de l'appareil	27
8.1.2	Nettoyage de la zone autour de l'appareil	27
8.2	Alimentation en LN ₂	27
8.3	Maintenance des connexions électriques	28
8.4	Maintenance de la batterie	28
8.5	Entretien de la conduite de transfert et du manifold	28
8.6	Formulaires d'entretien	28
8.7	Liste de vérification de l'entretien du système de sauvegarde CO ₂ /LN ₂	29
9	Données techniques	31
9.1	PLAGE OPÉRATIONNELLE	31
9.2	Poids/dimensions	31
9.2.1	Dimensions de l'appareil	31
9.2.2	Poids de l'appareil	31
9.3	Longueurs des câbles et conduites de transfert	31
9.4	Alimentation électrique	31
9.5	Fusibles	31
9.6	Conditions ambiantes	32
9.6.1	ENVIRONNEMENT D'UTILISATION DE L'APPAREIL	32
9.7	Consommation de gaz	32
9.8	Alimentation en LN ₂	33
9.9	Pièces de rechange	33
9.10	Schéma du circuit	35
10	Déclaration de Conformité	37
	Index	39





1 Notes d'application

1.1 Utilisation de ce manuel

- ▶ Veuillez lire soigneusement ce manuel d'utilisation avant la première mise en service de l'appareil.
- ▶ Veuillez également respecter les instructions du manuel d'utilisation des accessoires.
- ▶ Ce manuel fait partie intégrante du produit. Nous vous prions de le conserver dans un endroit bien accessible.
- ▶ Joindre ce manuel en cas de transmission de l'appareil à une tierce personne.
- ▶ En cas de perte, veuillez demander un autre manuel. La dernière version est disponible sur notre site www.eppendorf.com (international) ou www.eppendorfn.com (Amérique du Nord).

1.2 Symboles de danger et niveaux de danger

1.2.1 Symboles de danger


	Dommages matériels		Brûlure
	Danger		Risque d'électrocution

1.2.2 Catégories de danger

Les niveaux de danger suivants sont utilisés dans les messages de sécurité tout au long de ce manuel.

DANGER	<i>Causera des blessures graves voire mortelles.</i>
AVERTISSEMENT	<i>Peut causer des blessures graves voire mortelles.</i>
ATTENTION	<i>Peut causer des blessures légères ou modérées.</i>
REMARQUE	<i>Peut causer des dommages matériels.</i>

1.3 Convention de représentation

Description	Signification
▶	Vous êtes priés d'exécuter une opération.
1. 2.	Exécutez les opérations décrites dans cette section.
•	Liste
<i>Texte</i>	Termes et étiquettes de l'interface de l'interface graphique utilisateur.
	Références.

Notes d'application

New Brunswick LN2 Back-up System
Français (FR)

2 Consignes générales de sécurité

2.1 Utilisation appropriée

Le Système de secours LN₂ est destiné exclusivement à un usage intérieur et au maintien de la température intérieure des congélateurs Innova et Premium en cas de coupure du courant.

2.2 Exigences s'appliquant à l'utilisateur

L'appareil ne doit être utilisé que par un personnel de laboratoire formé ayant soigneusement lu le manuel d'utilisation et habitué aux fonctions de l'appareil.

2.3 Informations relatives à la responsabilité relative au produit

Dans les cas suivants, la sécurité de l'appareil peut être compromise.

La responsabilité du fonctionnement de cet appareil échoit à l'utilisateur si :

- L'appareil n'est pas utilisé conformément au manuel d'utilisation.
- L'appareil est utilisé en-dehors du domaine d'application décrit aux chapitres suivants.
- L'appareil est utilisé avec des accessoires ou des consommables non approuvés par Eppendorf.
- Le service ou la maintenance est effectué par des personnes non autorisées par Eppendorf.
- Le propriétaire a procédé à des modifications non autorisées sur l'appareil.

2.4 Dangers résultant d'une utilisation appropriée

Lire d'abord ce mode d'emploi et tenir compte des consignes de sécurité d'ordre général figurant ci-dessous avant d'utiliser l'appareil.

2.4.1 Blessures et dommages à l'appareil



AVERTISSEMENT ! Électrocution en raison de dommages à l'appareil ou au câble

- ▶ Ne mettre l'appareil sous tension que s'il n'est pas endommagé et le câble non plus.
- ▶ Utiliser uniquement des appareils correctement installés ou réparés.



AVERTISSEMENT ! Danger en raison d'une alimentation insuffisante

- ▶ Connecter l'appareil uniquement à une source de tension conforme aux exigences figurant sur la plaque signalétique.
- ▶ Utiliser uniquement des prises munies d'un conducteur de terre et d'un câble déquat.



AVERTISSEMENT ! Un contact direct avec des produits froids à l'intérieur du congélateur peut provoquer des brûlures si la peau n'est pas protégée.

- ▶ Utilisez des gants spéciaux pour congélateurs lors du chargement et du déchargement de l'appareil.
-

2.4.2 Manipulation incorrecte des accessoires



ATTENTION ! Sécurité insuffisante en raison d'accessoires ou de pièces de rechange incorrect.

Les accessoires et pièces de rechange non recommandés par Eppendorf compromettent la sécurité, le fonctionnement et la précision de l'appareil. Eppendorf ne peut être tenu responsable des dommages résultant de l'utilisation d'accessoires et pièces détachées non recommandés.

- ▶ Utiliser uniquement des accessoires et des pièces de rechange originaux recommandés par Eppendorf.
-

3 Désignation

3.1 Illustration d'ensemble

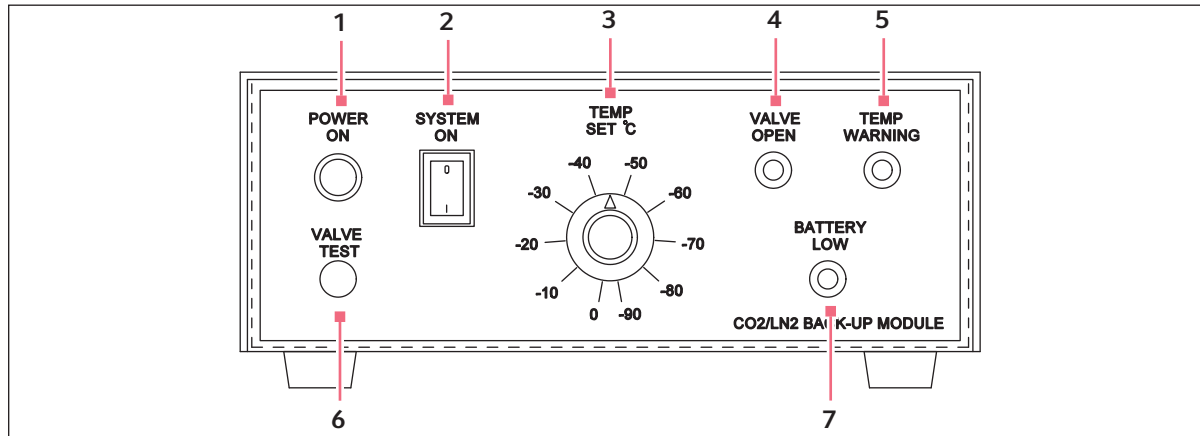


Fig. 3-1: Vue avant du Système de secours LN₂

1 DEL Power On

S'allume quand l'appareil est branché sur le secteur

2 Interrupteur System On

Allume ou éteint l'appareil

3 Cadran Réglage Température

Permet de définir la température de secours en cas de panne de courant

4 DEL Valve Ouverte

S'allume quand la valve LN₂ est ouverte

5 DEL Alerte Température

S'allume si la température intérieure du congélateur descend en-dessous de la température définie avec le Bouton de Réglage de la Température

6 Bouton de Test de la Valve

Bouton à presser pour tester l'injection de LN₂

7 DEL batterie faible Battery Low LED

S'allume si la batterie de secours dans l'appareil est faible

Désignation

New Brunswick LN2 Back-up System
Français (FR)

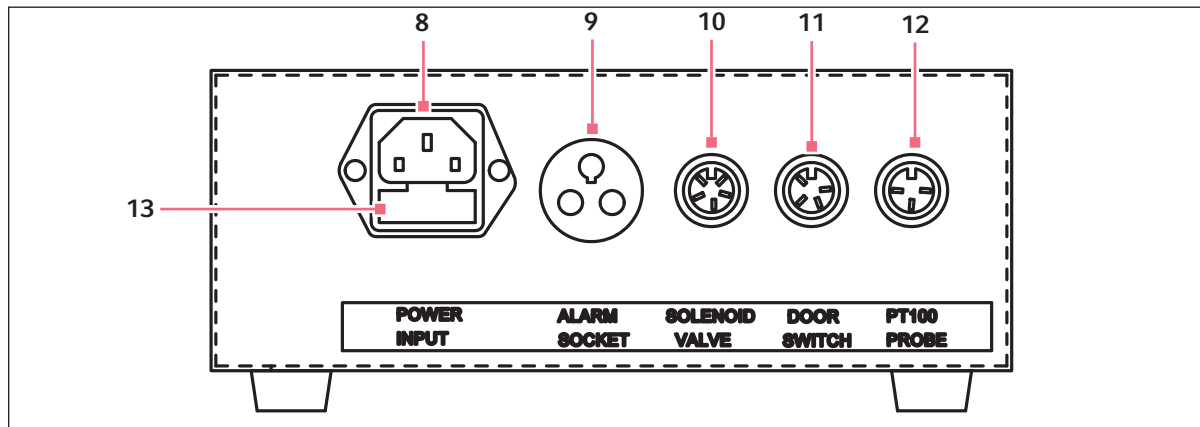


Fig. 3-2: Vue arrière du Système de secours LN₂

8 Prise d'entrée

Point d'insertion pour le cordon d'alimentation

9 Prise d'alarme**10 Prise de l'électrovanne**

5P DIN

11 Prise de l'interrupteur de la porte

4P DIN

12 PT100 Prise de la sonde

3P DIN

13 Fusibles secteur

4 Transport, stockage et mise au rebut

4.1 Transport



AVIS ! Transport inadéquat

- ▶ Le produit de transport dans son emballage d'origine seulement

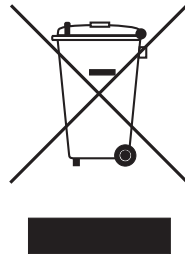
4.2 Mise au rebut

Veuillez respecter les dispositions légales correspondantes en cas de mise au rebut du produit.

Informations sur la mise au rebut des appareils électriques et électroniques dans la Communauté européenne

Au sein de l'Union Européenne, les appareils électriques sont régis par des réglementations nationales, basées sur la directive 2002/96/CE relative aux déchets d'équipements électriques et électroniques (DEEE).

D'après cette directive, il est désormais interdit de mettre au rebut les dispositifs industriels (dont ce produit fait partie) livrés après le 13.08.2005 avec les déchets municipaux ou domestiques. Pour faciliter leur identification, ces appareils seront pourvus du symbole suivant :



Étant donné que les réglementations relatives à l'élimination des déchets au sein de l'UE peuvent varier d'un pays à l'autre, nous vous invitons à contacter vos fournisseurs si besoin est.

En Allemagne, ce symbole est obligatoire depuis le 23.03.2006. Depuis cette date, les fabricants doivent proposer une possibilité adaptée de retour de la marchandise pour tous les appareils livrés depuis le 13.08.2005. Pour tous les appareils livrés avant le 13.08.2005, le dernier utilisateur est chargé de la mise au rebut conforme à la législation.

5 Introduction

Ce manuel délivre les informations nécessaires sur l'installation et le fonctionnement du Système de secours LN₂ pour les congélateurs à ultra-basse température New Brunswick des séries Innova® et Premium.

Le système Système de secours LN₂ est destiné à maintenir les contenus d'un congélateur ultra-basse température New Brunswick à une température pré réglée en cas de panne de courant du système de réfrigération.

Le congélateur est équipé d'un thermomètre à résistance en platine (dénommé capteur ou sonde de température) mesurant la température interne, aune électrovanne et un interrupteur de porte.

Un tableau de commande autonome ainsi que des câbles sont fournis. Des conduites de transfert et des connecteurs sont fournis pour la connexion de l'électrovanne et du vase Dewar LN₂ de stockage à basse pression. Les vases Dewar ne sont pas fournis.



Un vase Dewar de stockage de l'azote liquide basse pression avec port d'extraction de liquide à pression régulée est requis. De l'azote liquide doit être utilisé pour assurer un fonctionnement correct.

Le tableau de commande de secours est branché au bloc d'alimentation et une température située entre -50 °C et -85 °C est sélectionnée. Lorsque la température à l'intérieur du congélateur dépasse la température seuil sélectionnée, l'électrovanne se met en marche et du LN₂ est injecté en continu dans le corps du congélateur.

L'électrovanne continue à injecter du LN₂ jusqu'à ce que la température à l'intérieur du congélateur soit repassée en dessous de la valeur pré réglée sur la manette **Temp Set**. En cas de panne de courant, une batterie intégrée à l'unité de secours continue de faire fonctionner le système pendant 48 heures maximum.

Lorsque la porte ou le couvercle du congélateur est ouverte, l'interrupteur de la porte est activé afin d'empêcher des injections supplémentaires de gaz lorsque le congélateur est ouvert. Ceci pour éviter que l'utilisateur ne se brûle au contact du gaz extrêmement froid.

Systèmes de secours	
Type de congélateur	Référence
Embout de bouteille Innova 115 V / 220 V 60 Hz CGA	U9044-0002
Embout de bouteille Innova 230 V 50 Hz BS341	U9044-0004
Embout de bouteille Premium 115 V / 220 V 60 Hz CGA	U9044-0006
Embout de bouteille Premium 230 V 50 Hz BS341	U9044-0008

Introduction

New Brunswick LN2 Back-up System
Français (FR)

**AVERTISSEMENT ! Risques d'asphyxie**

- ▶ Stocker dans des espaces bien ventilés
-

6 Installation

6.1 Avant l'installation



DANGER ! Endommagement de l'appareil

- ▶ Vider le congélateur avant d'installer l'appareil.
- ▶ Ouvrir la porte ou le couvercle du congélateur et attendre qu'il arrive à la température ambiante.

L'unité de secours ne peut être appliquée à un congélateur en marche!

Avant l'installation, vider le congélateur, l'éteindre et le débranchez-le. Ouvrez le porte ou le couvercle et laissez le congélateur atteindre la température ambiante.

6.2 Sélectionner un emplacement

Sélectionnez le lieu en fonction des critères suivants :

- Positionnez l'unité de commande de sorte à déconnecter l'appareil - la fiche secteur est facilement accessible.
- Connexion secteur adéquate selon la plaque signalétique
- Base stable et plane
- Endroit bien aéré
- Température ambiante de 5°C à 40°C
- Humidité ambiante de 80 % à 31 °C
- Humidité ambiante de 50 % à 40 °C
- Altitude max. 2000 m

6.3 Déballage de l'appareil



AVIS ! Dommages dus à une utilisation incorrecte

- ▶ Utiliser l'appareil seulement pour l'usage prévu et décrit dans le manuel d'utilisation.
- ▶ S'assurer de la résistance des matériaux lorsque vous utilisez des substances chimiques.
- ▶ En cas de doute, contacter Eppendorf.



Conservez l'emballage et la fixation de transport pour un transport ou rangement ultérieur.

Déballiez prudemment l'unité de secours et conservez l'emballage pour une éventuelle réutilisation ultérieure.

Vérifiez que tous les éléments énumérés sur la liste d'expédition sont présents. Inspectez les dommages éventuellement survenus durant l'expédition sur tous les éléments. Rapportez tout dommage et / ou défaut

Installation

New Brunswick LN2 Back-up System
Français (FR)

dans les 14 jours à votre New Brunswick Scientific Company la plus proche (au moyen du formulaire de Satisfaction Client que vous trouverez sur www.nbsc.com/CustomerFeedback.aspx).

6.4 Installation du capteur de température

Le capteur de température est fixé sur le congélateur par l'intermédiaire du port équipé d'une prise en nylon. Le trou est situé soit sur le panneau du haut (a), dans le coin arrière droit pour les modèles verticaux (sauf pour le modèle U101: voir remarque ci-dessous), ou à l'intérieur du compartiment du compresseur (b) pour les modèles coffre.

Sur le congélateur U101 Innova, le port du capteur de température est situé sur le panneau latéral gauche.

6.4.1 Installation du capteur de température pour les congélateurs verticaux

1. Le capteur de température est fixé par l'intermédiaire de l'un des deux ports branchés.
2. Retirer la prise qui n'est **pas** entourée des quatre vis de fixation et le mettre de côté.
3. En utilisant l'obturateur de remplacement fourni, insérer le capteur à travers le trou de l'obturateur et le sceller en enfonçant dans le trou l'œillet en caoutchouc situé sur le câble du capteur.
4. Introduire le capteur de température à travers l'un des tubes isolants fournis et enfoncer le capteur et le tube isolant à l'intérieur du port de l'armoire. Installer la prise en nylon en l'enfonçant à l'intérieur du trou.
5. À l'intérieur de l'armoire du congélateur, positionner le capteur de température LN₂ à côté du capteur de température du congélateur déjà présent, situé au milieu en direction du coin arrière droit de l'armoire. (pour le modèle U101, passer maintenant à l'étape 9. Pour tous les autres modèles, effectuer uniquement les étapes 6 à 8.)
6. Retirer le couvercle de protection du capteur de température du congélateur à l'intérieur de l'armoire du congélateur et positionner les deux capteurs l'un à côté de l'autre. Fixer avec les serre-câbles fournis.
7. Remettre en place le couvercle de protection du capteur de température.
8. En utilisant deux serre-câbles supplémentaires, sécuriser le câble du capteur de température aux points de fixation (clips en plastique) fixés sur l'armoire du congélateur.
9. Pour le modèle de congélateur *U101*, effectuer les étapes 9-12 : le câble du capteur de température doit passer en dessous de l'étagère fixe et être positionné sur le côté droit de l'armoire interne. La sonde doit être attachée juste à côté de la sonde de température déjà présente dans le congélateur.
10. Retirer le couvercle de protection du capteur de température du congélateur à l'intérieur de l'armoire du congélateur et positionner les deux capteurs l'un à côté de l'autre. Fixer avec les serre-câbles fournis.
11. Remettre en place le couvercle de protection du capteur de température.
12. En utilisant deux serre-câbles supplémentaires, sécuriser le câble du capteur de température aux points de fixation (clips en plastique) fixés sur l'armoire du congélateur.

6.4.2 Installation du capteur de température pour les congélateurs coffre

1. Retirer le couvercle côté droit du congélateur pour découvrir le compartiment du compresseur.
2. En regardant dans le compartiment du compresseur, dans le coin supérieur gauche, on peut voir le capteur de température déjà présent dans le congélateur et qui passe à l'intérieur de l'armoire du congélateur. Le capteur de température LN₂ doit être fixé à travers le même port.
3. Faire un trou à travers l'isolation à côté du capteur de température du congélateur en introduisant une tige ou un tube en métal d'une longueur de 0,25 pouces ou ~6mm à travers l'isolation pour créer un passage pour la sonde (en maintenant la tige ou le tube perpendiculaire à la paroi de l'armoire lorsque vous traversez l'isolation).
4. Après avoir fait ce trou, enfoncer le capteur de température LN₂ dans ce dernier, et introduire une longueur de câble suffisante pour atteindre le capteur de température du congélateur, situé à peu près au milieu en direction du coin arrière droit de l'armoire du congélateur.
5. Retirer le couvercle de protection du capteur de température du congélateur à l'intérieur de l'armoire du congélateur et positionner les deux capteurs l'un à côté de l'autre.
6. Fixer les deux capteurs avec les serre-câbles en plastique fournis.
7. Remettre en place le couvercle de protection du capteur de température.

6.5 Installation du tuyau de transfert isolé

Le tuyau de transfert isolé est composé d'un tuyau 2 m (6,6 pieds) entouré d'un tube d'isolation thermique.

6.5.1 Pour les congélateurs verticaux (y compris le modèle U101)

1. Fixer le plus petit embout du tuyau de transfert isolé au système d'électrovanne.
2. Faire tourner l'embout dans le sens des aiguilles d'une montre pour serrer.

6.5.2 Pour les congélateurs coffre

1. Retirer le boîtier du compresseur.
2. Retirer l'obturateur 2 pouces de la paroi arrière du congélateur.
3. Insérer le plus petit embout du tuyau de transfert isolé à travers le port ; faire passer suffisamment de tuyau à travers pour fixer le système d'électrovanne.
4. Faire tourner l'embout dans le sens des aiguilles d'une montre pour serrer.

6.6 Installation de l'électrovanne sur le congélateur

L'électrovanne est fixée sur le congélateur par l'intermédiaire du port équipé d'une prise en nylon et entouré d'un anneau avec quatre vis de fixation. Le port est situé soit sur le panneau du haut (a), dans le coin arrière droit pour les modèles verticaux (sauf pour le modèle U101 : voir remarque ci-dessous), ou à l'intérieur du compartiment du compresseur (b) pour les modèles coffre.

Installation

New Brunswick LN2 Back-up System
Français (FR)

REMARQUE : sur le congélateur U101 Innova, le port l'injecteur est situé sur le panneau latéral gauche.

6.6.1 Installation de l'électrovanne pour les congélateurs verticaux

1. Retirer la prise en nylon et les quatre vis de fixation entourant la prise. Conserver les vis pour les réutiliser. Les rondelles peuvent être retirées.
2. Retirer le capuchon de protection de l'extrémité du conduit de l'injecteur de l'électrovanne.
3. En tenant l'électrovanne, faire glisser l'un des tubes isolants courts fournis au-dessus du conduit d'injection en cuivre.
4. Pousser l'injecteur et le tube isolant à l'intérieur du port exposé dans l'armoire du congélateur.
5. Aligner le crochet en forme de Z attaché au corps de l'électrovanne sur les quatre trous de montage et, en utilisant les vis mises précédemment de côté, sécuriser le crochet au corps du congélateur.
6. Serre les vis de manière homogène pour bloquer la position de l'électrovanne.

6.6.2 Installation de l'électrovanne pour les congélateurs coffre

Le port du système d'électrovanne est situé à l'intérieur du compartiment du compresseur, dans la partie droite supérieure.

1. S'assurer que le système de conduite de transfert allant du manifold vers l'injecteur passe bien par le port de la paroi arrière du congélateur et que le câble de l'électrovanne allant vers le tableau de commande passe au travers de l'œillet sur la partie supérieure de la paroi arrière.
2. Installer le système d'électrovanne au port à l'intérieur du compartiment du compresseur comme décrit dans les étapes 1 à 6 pour les congélateurs **verticaux**.

6.7 Installation de l'alimentation en gaz LN₂



Le connecteur de la conduite de transfert est de type 3/4 de pouces - 16 UNF, raccord femelle. Deux adaptateurs pour conduite de transfert sont également fournis, de 1/2 et 3/8 de pouces NPT, qui servent à ajuster la conduite de transfert au vase Dewar fourni si nécessaire. Avant l'installation, vérifier auprès de votre fournisseur local de gaz quel est l'adaptateur à utiliser avec le vase Dewar fourni.

1. Positionner le vase Dewar LN₂ à 1 mètre (3,3 pieds) max. du congélateur. Afin d'éviter tout risque de blessure ou de dommage matériel, sécuriser le vase Dewar afin qu'il ne puisse ni rouler, ni tomber.
2. Connecter la conduite de transfert isolée au port d'extraction de liquide régulé du vase Dewar LN₂.

6.8 Vérification de l'absence de fuites de gaz

Avant de poursuivre l'installation, s'assurer de l'absence de fuites de gaz en suivant la procédure suivante :



AVERTISSEMENT ! Défaillance du système

- ▶ Vérifier l'absence de fuite pour éviter toute défaillance du système.
-

1. S'assurer que tous les embouts sont étanches avant de commencer le test.
2. Appliquer une solution savonneuse liquide sur chaque joint.
3. Ouvrir le LN₂.

La formation de bulles ou de mousse indique la présence de fuites.

4. Resserrer les embouts ou remplacer les joints si nécessaire.

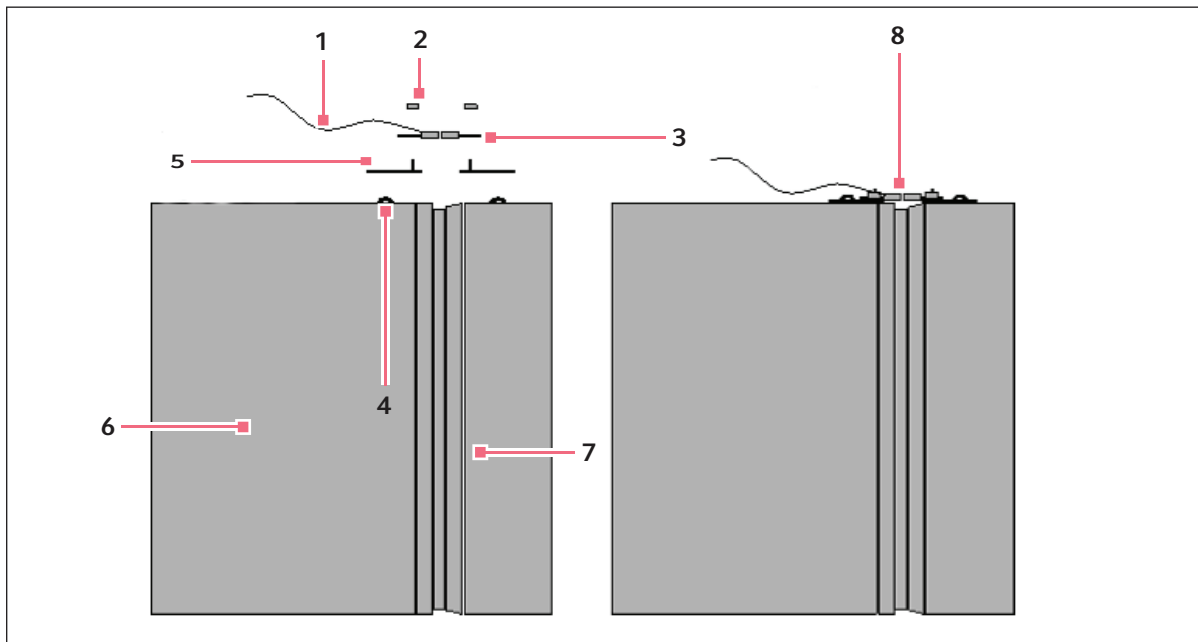
6.9 Installation de l'interrupteur de la porte

L'interrupteur magnétique de la porte est constitué de deux éléments distincts (aimant et capteur aimanté) et est installé sur (a) la surface supérieure gauche de la porte sur les modèles verticaux (surface supérieure droite de la porte sur le modèle U101) ou (b) sur la surface arrière droite du couvercle sur les modèles glacière.

Pour les congélateurs Innova et le Premium U700, utilisez les deux petites plaques d'adaptation métalliques fournies. Installez l'aimant et le capteur magnétique sur les plaques d'adaptation au moyen des fixations fournies. Lorsque vous les fixez sur un congélateur Premium, les plaques d'adaptation ne sont pas utilisées et le capteur magnétique assemblé est fixé directement sur le corps et la porte du congélateur.

Installation

New Brunswick LN2 Back-up System
Français (FR)



1 Câble de l'interrupteur de porte
(Fixé au capteur)

2 Écrous de fixation

3 Aimant

4 Vis de fixation

(À retirer avant l'installation Vis de retenue sur la porte pour la fixation de l'aimant.)

5 Plaques d'adaptation

6 Cadre du congélateur

7 Porte du congélateur

8 Interrupteur de la porte installé

1. Retirez les deux vis du couvercle du congélateur et conservez-les pour une utilisation ultérieure.
2. Attachez l'**aimant** de l'interrupteur de la porte avec les deux vis retirées précédemment. L'aimant doit faire face au cadre du congélateur. Vous pouvez reconnaître la partie magnétique du capteur à l'absence de fils électriques.
3. Retirez les vis sur le cadre du congélateur.



ATTENTION ! Le système ne fonctionne pas correctement

- ▶ Assurez-vous que l'interrupteur magnétique de la porte est installé correctement

4. Au moyen des vis fournies, fixez le capteur magnétique auquel le câble électrique est attaché.
5. Fermez le couvercle ou la porte pour vérifier que les deux parties de l'interrupteur ne se touchent pas. Il doit y avoir une distance maximum de 3 - 10 mm (0,12 - 0,4 pouces).
6. Si cette distance est de plus de 10 mm ou de moins de 3 mm, desserrez les vis et ajustez l'aimant jusqu'à ce que la distance soit corrigée.
7. Serrez les vis.

6.10 Installation des câbles sur l'arrière de l'unité de commande

Remarque : certains kits sont équipés de plus d'un cordon d'alimentation détachable. Utilisez le cordon adapté à votre connecteur d'alimentation fixe. Vérifiez la plaque signalétique de tension sur le dessous de l'unité de commande pour vérifier que le système est compatible avec l'alimentation secteur de votre laboratoire.

1. Placez l'unité de commande sur la surface supérieure du congélateur vertical.
2. Branchez le câble de l'électrovanne dans la prise adéquate (étiquetée **Électrovanne** sur l'arrière de l'unité).
3. Branchez le câble du capteur de température dans la prise appropriée (étiquetée **Sonde PT100**).
4. Branchez le câble de l'interrupteur de la porte dans la prise appropriée (étiquetée **Interrupteur de la porte**).



ATTENTION ! Défaillance du système

- ▶ S'assurer que la tension nominale de l'unité de commande correspond à votre alimentation électrique
- ▶ Ne branchez pas l'unité si vous n'êtes pas sûr de la tension nominale d'alimentation

-
5. Choisissez le cordon approprié. Le système peut fonctionner dans la plage de tension suivante : 100/240 V 50/60 Hz
 6. Insérer le cordon d'alimentation sur l'arrière du système.
 7. Branchez le cordon d'alimentation sur le secteur.



Utiliser seulement des cordons d'alimentation homologués pour la bonne tension. Contactez votre vendeur local Eppendorf pour obtenir des cordons de rechange.

Installation

New Brunswick LN2 Back-up System
Français (FR)

7 Utilisation

7.1 Mise en marche du tableau de commande

1. Connecter le cordon d'alimentation au secteur.
La DEL verte **Power On** s'allume.
2. Mettre l'interrupteur **System On** en position On.
Le tableau de commande émet un bip. Il est possible que l'alarme retentisse si le tableau de commande n'a pas été allumé depuis un certain temps. Si c'est le cas, l'alarme va continuer à retentir jusqu'à ce que la batterie ait été chargée ou remplacée par une batterie complètement chargée.
La lumière du **Temp Warning** s'allume alors pour indiquer que la température à l'intérieur du congélateur est plus élevée que celle réglée sur l'unité de secours.

7.2 Test de l'électrovanne

1. Débranchez le congélateur.
2. Fermez la porte ou le couvercle du congélateur.
3. Mettre l'interrupteur **System On** sur on.
4. Allumer l'alimentation en LN₂.
La DEL **Valve Open** LED va s'allumer et s'éteindre, indiquant l'injection de gaz.



AVERTISSEMENT ! Haute pression

- ▶ Ne pas laisser la vanne ouverte plus de 2 secondes à la fois.
- ▶ Attendre 15 secondes avant d'appuyer à nouveau sur le bouton **Valve Test**.

5. Appuyer sur le bouton **Valve Test** et le maintenir appuyé durant 2 secondes maximum.
La lumière **Valve Open** s'allume et le LN₂ est injecté à l'intérieur du congélateur pendant toute la durée où vous appuyez sur le bouton **Valve Test**.
6. Relâcher le bouton **Valve Test**.
Les LED de la partie avant s'allument de manière séquentielle, dans le sens des aiguilles d'une montre.
7. Confirmer la circulation de gaz en établissant la présence de condensat autour de l'injecteur et de l'étagère du congélateur.

7.3 Testez l'interrupteur de la porte



AVERTISSEMENT ! Gaz extrêmement froid

Vous risqué d'être brûlé par le gaz froid.

- ▶ Ouvrez la porte ou le couvercle du congélateur avec précaution
- ▶ L'interrupteur de la porte n'est pas conçu en tant que verrouillage de sécurité.

1. Ouvrez prudemment la porte ou le couvercle du congélateur de 5cm (environ 2 pouces).
LN₂ ne doit pas être injecté dans le congélateur.

Utilisation

New Brunswick LN2 Back-up System
Français (FR)

2. Recherchez du givre autour de l'injecteur et de l'armoire du congélateur La condensation gelée indique que Système de secours LN₂ fonctionne.
3. Appuyez sur le bouton **Valve Test**.
Le gaz ne doit **pas** être injecté dans le congélateur.
Le voyant **Valve Ouverte** ne doit pas être allumé

7.4 Test du fonctionnement du système de secours

1. Fermer Système de secours LN₂ avec le **le bouton** System On.
2. Allumez le congélateur.
3. Réglez le congélateur à la température souhaitée et attendre jusqu'à ce que la température soit atteinte.
4. Réglez le **cadran de réglage** de la température sur l'unité de commande sur 10°C de **plus** que la température du congélateur.
5. Activez l'interrupteur **System On**.
La LED d'Alerte de **Température** LED et la **LED de Valve Ouverte** restent éteintes Car la température du congélateur est plus basse que la température programmée sur le **cadran de réglage** de la température.
6. Changez le **cadran de réglage de la** température à 10 °C **plus bas** que la température du congélateur
La LED **d'Alerte de Température** s'allumera indiquant que la température dans le congélateur est plus basse que celle indiquée sur le cadran de l'unité de contrôle
La LED **Valve Ouverte** s'allumera et s'éteindra indiquant que le gaz est injecté dans le congélateur.
7. Débranchez Système de secours LN₂ du secteur.
La LED **Power On** s'éteindra. L'appareil fonctionne actuellement sur la batterie de secours. Il ne devra y avoir aucun changement de température dans le congélateur lorsque Système de secours LN₂ fonctionne.
8. Rebranchez Système de secours LN₂ sur les secteurs
9. Reprogrammer **sur le cadran** de réglage de la température la température souhaitée à laquelle devra s'allumer dans le cas d'une panne de courant .
10. Vérifiez que l'approvisionnement en gaz est toujours sur on et que le congélateur fonctionne.
L **Temp Warning** Alerte de température doit être éteinte, indiquant que la température du congélateur est en-dessous de celle définie sur le bouton **Réglage de la température**.
La LED **Valve Ouverte** doit être sur off indiquant ainsi que le gaz n'est pas injecté dans le congélateur
La LED **Power On** doit indiquer que le Système de secours LN₂ est branché sur les secteurs.

7.5 Batterie de secours

Le Système de secours LN₂ comporte une batterie rechargeable pour les cas de panne de courant.

Si le Système de secours LN₂ est branché sur le secteur et que la DEL **Power On** est allumée, la batterie est en cours de chargement.

En cas d'interruption de l'alimentation électrique, la batterie de secours alimente le Système de secours LN₂ jusqu'à 48 heures, selon les conditions ambiantes. Plus la température ambiante est basse, plus longtemps la batterie de secours dure.

Si la tension fournie par la batterie de secours descend en-dessous de 11,4 volts, la DEL **Batterie faible** s'allume et une alarme sonore est émise.

7.6 Prises de contrôle du système d'alarme



AVERTISSEMENT ! Tensions dangereuses

- ▶ Ne pas connecter de tensions dangereuses à la connexion de la téléalarme. La tension et l'intensité nominales maximales sont de 24 volts, 1 amp.

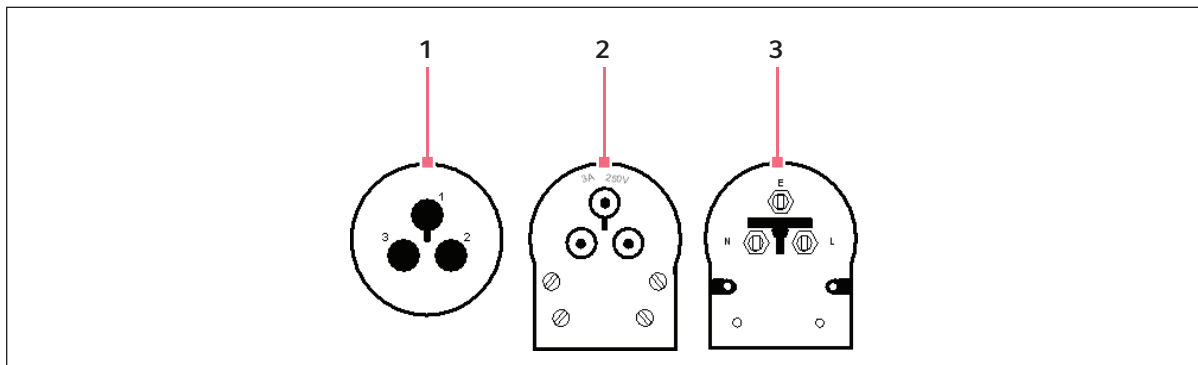
Le Système de secours LN₂ est conçu avec une prise fixe à l'arrière étiquetée **Prise d'alarme** et une prise pour les applications de contrôle externes.

À l'intérieur du tableau de commande, la prise est connectée à des contacts exempts de tension calibrés à 24 volts, 1 amp. En fonctionnement normal, la broche 1 (E) est connectée à la broche 2 (L) et en mode alarme, la broche 1 (E) est connectée à la broche pin 3 (N).



AVIS !

- ▶ Un appareil externe doit garantir une isolation renforcée double contre la tension du courant conformément à la norme 61010-1



1 Prise du congélateur

3 Prise d'alarme (vue intérieure)

2 Prise d'alarme (vue extérieure)

Utilisation

New Brunswick LN2 Back-up System
Français (FR)

La prise d'alarme peut servir à connecter l'appareil à un appareil d'alarme à distance ou à un système de contrôle central

8 Entretien



ATTENTION !

- ▶ Les travaux de maintenance, d'entretien et de réparation doivent être uniquement effectués par du personnel qualifié autorisé par Eppendorf.
 - ▶ En cas de non-respect de cette réglementation, la garantie perdra sa validité.
-

8.1 Nettoyer



DANGER ! Risque d'électrocution

- ▶ Arrêter l'appareil et débrancher la prise avant de commencer les travaux.
-



AVIS ! Dommages dus à un détergent incorrect ou à un objet tranchant

Les détergents inappropriés peuvent endommager l'écran, les surfaces et les inscriptions.

- ▶ Ne jamais utiliser de détergents corrosifs, de solvants puissants ni de produits de polissage abrasifs.
 - ▶ Ne pas utiliser d'acétone pour nettoyer l'appareil.
 - ▶ Ne pas utiliser d'objet tranchant pour nettoyer l'appareil.
-

8.1.1 Nettoyage de l'appareil

- ▶ Nettoyez les accessoires et toutes les surfaces accessibles de l'appareil une fois par mois ou si vous constatez une saleté significative.
- ▶ Utilisez un détergent doux et un chiffon humide.

8.1.2 Nettoyage de la zone autour de l'appareil

- ▶ L'atmosphère autour de l'appareil ne doit pas être poussiéreuse.
- ▶ Nettoyez régulièrement la zone autour de l'appareil.

8.2 Alimentation en LN₂

Nous recommandons de déposer une fiche d'enregistrement sur ou à proximité du congélateur, et de confier à un membre de l'équipe le contrôle de routine de l'azote liquide restant dans le vase Dewar. Enregistrer les mesures sur la fiche d'enregistrement. Toutes les alimentations de gaz peuvent fuir avec le temps. La majorité des défaillances du système de LN₂ ne sont pas des défaillances des équipements ; elles sont plutôt dues à des vases Dewar vides faute de contrôles de routine réguliers.

8.3 Maintenance des connexions électriques

Tous les câbles électriques doivent être vérifiés une fois par mois. Si cela n'est pas fait, il y a risque de défaillance de l'appareil. Si vous constatez des dommages, n'essayez **pas** de les réparer vous-mêmes.

1. Éteignez le Système de secours LN₂ et débranchez le cordon d'alimentation du secteur.
2. Inspecter le cordon d'alimentation, le câble de l'interrupteur de la porte, le câble de l'électrovanne et le câble du capteur de température à la recherche de coupures ou autres dommages.
3. Si vous constatez des dommages, contactez un technicien de maintenance qualifié pour remplacer les pièces endommagées.

8.4 Maintenance de la batterie



AVERTISSEMENT ! Batterie

- ▶ N'essayez pas de remplacer ou de réparer la batterie vous-même.
- ▶ Le tableau de commande est alimenté par la tension du courant.

Le Système de secours LN₂ fonctionne grâce à une batterie rechargeable en cas de coupure de courant.

Adressez-vous à un technicien de maintenance qualifié pour remplacer la batterie tous les 5 ans ou quand vous entendez l'alarme Batterie Faible alors que l'appareil est raccordé au secteur.

8.5 Entretien de la conduite de transfert et du manifold

Un technicien de maintenance qualifié doit vérifier au moins une fois par an l'absence de dommages ou de détérioration sur la conduite de transfert de LN₂ allant du vase Dewar à l'injecteur.

8.6 Formulaires d'entretien

Période	Position de la tâche	Tâche	Personnel
Une fois par semaine	À côté de l'appareil	Nettoyer avec un chiffon humide si nécessaire.	Utilisateur
Une fois par semaine	À côté de l'alimentation en LN ₂	Soupeser les alimentations en LN ₂ pour voir si elles sont pleines.	Utilisateur
Une fois par mois	À côté de l'appareil	Vérifier l'absence de coupures ou abrasions sur les fils électriques.	Utilisateur

Période	Position de la tâche	Tâche	Personnel
		Vérifier l'absence de coupures, déchirures et écrasements.	
		Inspecter la connexion des tuyaux vers la bouteille et la connexion du joint sur la bouteille. Elles ne doivent présenter ni dommage, ni corrosion.	
		Inspecter les prises et joints du manifold. Ils ne doivent présenter ni dommage mécanique, ni corrosion.	
		Inspecter la connexion de l'alimentation en LN ₂ et la connexion de l'électrovanne. Elles ne doivent présenter ni dommage, ni corrosion.	
Une fois tous les 5 ans, ou lorsque la batterie est en panne	À côté de l'appareil	Remplacer la batterie.	Ingénieur de maintenance qualifié

8.7 Liste de vérification de l'entretien du système de sauvegarde CO₂/LN₂



AVIS !

- ▶ Le personnel chargé de l'entretien doit vérifier les points suivants.
- ▶ Se référer pour cela aux sections du manuel d'emploi comme indiqué.

1. Vérifier l'absence d'usure et de dégâts au niveau des composants du système de sauvegarde.
2. Vérifier le système et l'installation d'alimentation en gaz (voir *Installation de l'alimentation en gaz LN₂ à la page 18*).
3. Vérifier l'absence de fuites au niveau des connexions du système (voir *Vérification de l'absence de fuites de gaz à la page 18*).
4. Tester le fonctionnement de la vanne de l'injecteur. (voir *Test de l'électrovanne à la page 23*)
5. Tester le fonctionnement de l'interrupteur de la porte (voir *Testez l'interrupteur de la porte à la page 23*).
6. Tester le fonctionnement de l'ensemble du système (voir *Test du fonctionnement du système de secours à la page 24*).

Entretien

New Brunswick LN2 Back-up System
Français (FR)

Liste de vérification de sécurité

1. Il convient de tenir compte de tous les symboles ou messages d'avertissement ou de danger (voir *Dangers résultant d'une utilisation appropriée à la page 7*).
2. Le personnel en charge du fonctionnement doit porter en permanence l'équipement de protection personnelle approprié (par ex. gants isolants contre le froid EN511, etc.).
3. Comme c'est le cas pour tous les équipements qui utilisent du CO₂/LN₂, un phénomène d'appauvrissement de l'oxygène a de grandes chances de se produire à proximité de l'équipement. Il est important de procéder à une évaluation du site de travail afin de s'assurer que la ventilation est suffisante et adaptée. En cas de doutes quant à une restriction de la ventilation, il convient alors d'envisager d'autres méthodes permettant de garantir un environnement sûr.
Pour de plus amples informations sur l'utilisation, la sécurité, la manipulation et le stockage de liquides/ gaz réfrigérés, il convient de se référer aux fiches de données de sécurité des fabricants.

Vérification de l'entretien

A remplir par un technicien de maintenance qualifié.

L'équipement suivant a fait l'objet d'un entretien, a été vérifié par un ingénieur habilité et déclaré apte à une utilisation en toute sécurité.

Produit :

N° de série :

Date :

Signature :

Adresse, Division, Telephone :

9 Données techniques

9.1 PLAGE OPÉRATIONNELLE

Le Système de secours LN₂ est capable de maintenir à une température interne maximum de -80°C dans un congélateur ?a dans une température ambiante de +32°C.

9.2 Poids/dimensions

9.2.1 Dimensions de l'appareil

Hauteur	^86,5 mm (3,4 pouces)
Largeur	203 mm (8 pouces)
Profondeur	342 mm (13,5 pouces)

9.2.2 Poids de l'appareil

Poids du Système de secours LN ₂	5,6 kg (12,3 livres)^
---	-----------------------

9.3 Longueurs des câbles et conduites de transfert

Câble d'alimentation	3 m
Câble du capteur de température	2,75 m (9 pieds)
Câble de l'électrovanne	0,9 m (3 pieds)
Câble de l'interrupteur de porte	1,2 m (4 pieds)
Conduite de transfert isolée, LN ₂ vers électrovanne	2 m (6,6 pieds)

9.4 Alimentation électrique

Phase unique, 100/240 V, 50/60 Hz, 1 Amp

9.5 Fusibles

La prise d'entrée de l'unité de commande est équipée de deux fusibles : Phase et Neutre : Spécification – 2A 250 V 20 mm céramique T.

Données techniques

New Brunswick LN2 Back-up System
Français (FR)

9.6 Conditions ambiantes

9.6.1 ENVIRONNEMENT D'UTILISATION DE L'APPAREIL

Altitude	Jusqu'à 2000 m
Température ambiante minimum	5°C
Température ambiante maximum	40°C
Humidité maximum à 31 °C	80 %
Humidité maximum à 40 °C	50 %
Degré de pollution	2

9.7 Consommation de gaz

La consommation de gaz est très difficile à déterminer dans la mesure où elle dépend des conditions de fonctionnement.

La consommation de gaz dépend de différents facteurs. La consommation augmente avec :

- L'augmentation de la température ambiante
- L'âge du congélateur
- L'âge du joint de la porte ou du couvercle
- La baisse de la température réglée sur l'appareil
- L'ouverture fréquente de la porte ou du couvercle

Nous recommandons fortement à l'utilisateur de décider avant la véritable mise en service, des conditions de température qui devront être maintenues par l'unité de secours. L'utilisateur devra ensuite installer le système, éteindre le congélateur, et consigner le temps nécessaire à la purge du vase Dewar LN₂ lorsque la température désirée est maintenue par le système. Cette précaution permettra à l'utilisateur de choisir la taille de vase Dewar la mieux adaptée pour garantir la protection requise. Le graphique suivant peut être utilisé en tant qu'orientation pour calculer la consommation :

La consommation de gaz a été mesurée aux températures indiquées, au milieu de l'armoire et à une température ambiante de 23 °C.

Consommation en kg/h (livres/h) :	à -60 °C	à -70 °C	à -80 °C
Congélateurs verticaux (vides)			
Innova U725	2,62 (5,76)	2,75 (6,05)	3,0 (6,6)
Innova U535	2,05 (4,51)	2,16 (4,74)	2,11 (4,63)
Innova U101	1,13 (2,49)	1,38 (3,03)	1,79 (3,93)
Premium U410	2,0 (4,4)	2,2 (4,84)	2,6 (5,72)

Consommation en kg/h (livres/h) :	à -60 °C	à -70 °C	à -80 °C
Premium U570	2,25 (4,95)	2,7 (5,94)	3,3 (7,26)
Congélateurs coffre (vides)			
Innova C760	2,85 (6,3)	3,0 (6,6)	3,2 (7)
Innova C585	2,6 (5,72)	2,85 (6,3)	3,1 (6,82)
Premium C660	2,67 (5,86)	2,83 (6,22)	3,03 (6,63)
Premium C340	1,99 (4,37)	2,07 (4,58)	1,84 (4,04)

9.8 Alimentation en LN₂

Consulter votre fournisseur de gaz local pour connaître les alimentations adéquates en LN₂. Un vase Dewar de stockage de l'azote liquide basse pression (ou autre réservoir de stockage adapté) avec port d'extraction de liquide à pression régulée est requis pour permettre une bonne exploitation des propriétés de refroidissement de l'azote liquide. Le port d'extraction de liquide doit disposer d'une valve ajustable avec une jauge de pression. La pression d'extraction doit être réglée entre 6 et 8 psig (0,44 à 0,55 bar).

9.9 Pièces de rechange

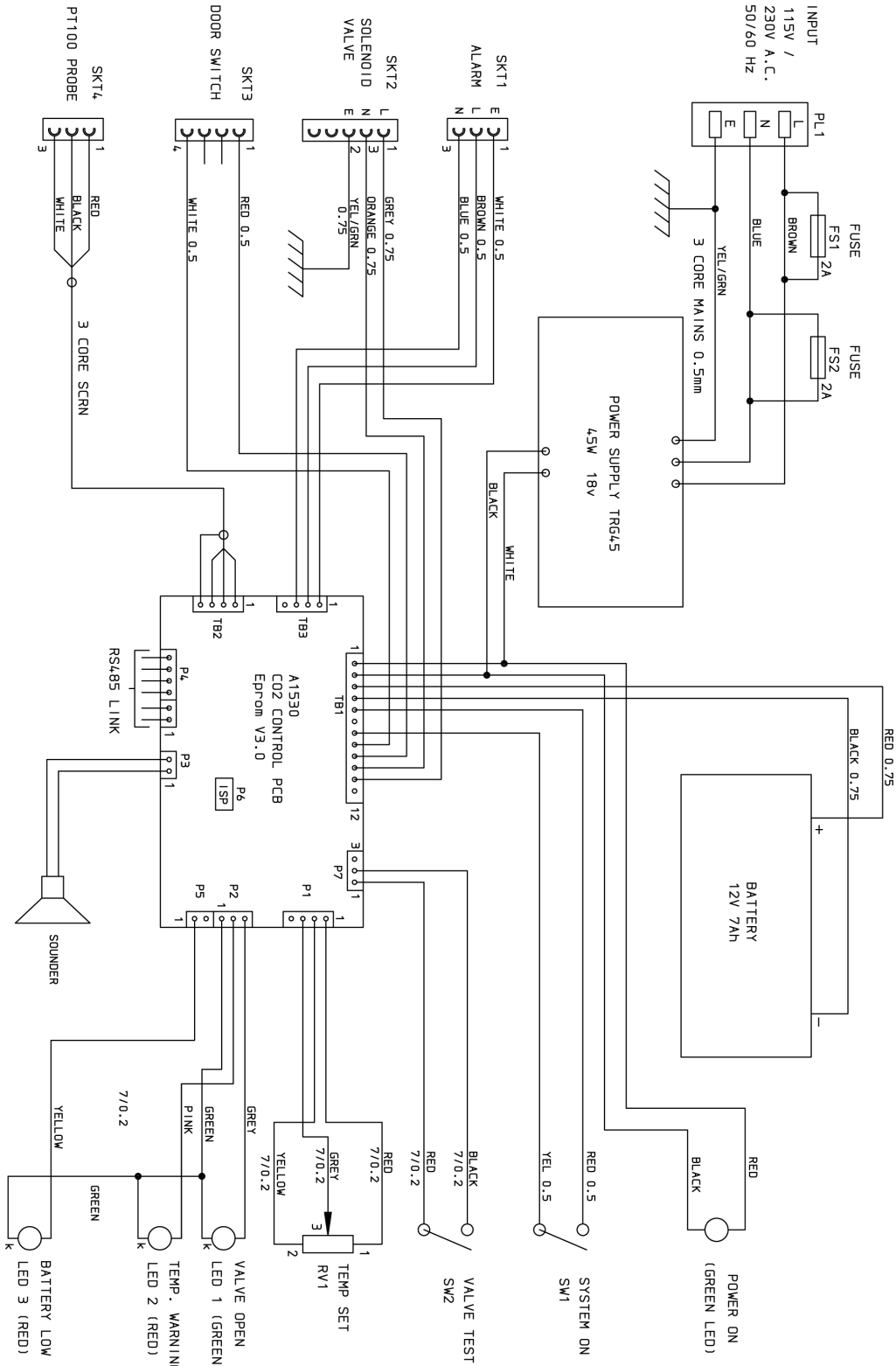
Les pièces doivent être remplacées/installées exclusivement par un technicien de maintenance qualifié.

Description	N° de catalogue
Tableau de commande LN ₂	P0625-0570
Bloc d'alimentation, 18 V, 45 watts	P0625-0500
Batterie 12 V 7Ah - tableau de commande	K0480-0020
Fusible 20 mm 2 A - contrôle	K0380-0610
Système de capteur de température PT100	P0625-1410
Système de capteur magnétique de l'interrupteur de la porte	P0625-1420
Aimant de l'interrupteur de la porte	K0400-0631
Plaques magnétiques de l'adaptateur de l'interrupteur de la porte, uniquement pour Innova et Premium U700	P0625-0320
Prise d'alarme, connecteur 3P	K0380-0451
Obturateur en plastique noir, (lot de 2)	K0740-0330
Tube isolant (2x25 mm)	P0625-0300
Attaches auto-bloquantes (lot de 5)	K0700-0140

Données techniquesNew Brunswick LN2 Back-up System
Français (FR)

Description	N° de catalogue
Conduite de transfert isolée, 2 M	P0625-0250
Système d'injection de LN ₂ pour électrovanne, uniquement Premium	P0625-1430
Système d'injection de LN ₂ pour électrovanne, uniquement Innova	P0625-1431
Tube d'injection de LN ₂ pour électrovanne, uniquement Premium	P0625-0530
Tube d'injection de LN ₂ pour électrovanne, uniquement Innova	P0625-0531
Câble électrique, 230 V, 50 Hz, UK 3 broches	P0625-0193
Câble électrique, 230 V, 50 Hz, Schuko	P0625-0192
Câble électrique, 115 V, 60 Hz, NEMA 5-15P	P0625-0191
Câble électrique, 208 -220 V, 60 Hz, NEMA 5-15P	P0625-0560

9.10 Schéma du circuit



Données techniques

New Brunswick LN2 Back-up System
Français (FR)

10 Déclaration de Conformité



Declaration of Conformity

The products named below fulfill the requirements of directives and standards listed. In the case of unauthorized modifications to the product or an unintended use this declaration becomes invalid.

Product name:

CO2 Back Up System
LN2 Back Up System

Product type:

U9043-0002, U9043-0004, U9043-0006 & U9043-0008

Relevant directives / standards:

2006/95/EC: EN 61010-1,
UL 61010-1, CSA C22.2 No. 61010-1 (US Voltage 60 Hz Models)
2004/108/EC: EN 61326-1
FCC Part 15 Class B (US Voltage 60 Hz Models)
2011/65/EU
2012/19/EU

Management Board

Portfolio Management

Date: November 25, 2013

Your local distributor: www.eppendorf.com/contact
Eppendorf AG · 22331 Hamburg · Germany
eppendorf@eppendorf.com

ISO 9001
Certified

ISO 13485
Certified

ISO 14001
Certified

U9043-9999-00

Eppendorf® and the Eppendorf Logo are registered trademarks of Eppendorf AG Hamburg/Germany. All rights reserved incl. graphics and pictures. Copyright 2013 © by Eppendorf AG.



AVERTISSEMENT !

- ▶ Toute modification ou changement apportés à l'appareil, à moins qu'ils aient été explicitement autorisés par Eppendorf, annule l'autorisation de cet appareil. L'utilisation d'un appareil non autorisé est interdite par la section 302 du Communications Act de 1934, tel qu'amendé, et par la sous-partie 1 de la partie 2 du chapitre 47 du Code of Federal Regulations des États-Unis.



Cet équipement a été testé conforme aux limites des appareils numériques de classe B en application de la Partie 15 des directives FCC. Ces restrictions visent à garantir une protection suffisante contre les interférences nuisibles dans une installation domestique. Cet équipement génère, utilise et est susceptible d'émettre de l'énergie radioélectrique qui peut, en cas d'installation ou d'utilisation non conforme aux instructions, causer des interférences nuisibles aux communications radio. Il n'existe toutefois aucune garantie que de telles interférences ne se produiront pas dans une installation particulière. Si cet appareil cause des interférences nuisibles à la réception des signaux de radio ou de télévision, ce qui peut être déterminé en allumant et en éteignant l'appareil, l'utilisateur est invité à tenter de remédier à ces interférences de l'une des façons suivantes :

- Réorienter ou repositionner l'antenne de réception
- Augmenter la distance séparant l'équipement du récepteur
- Brancher l'appareil à une prise de courant d'un circuit autre que celui utilisé pour le récepteur
- Contacter le revendeur ou un technicien radio/TV qualifié pour obtenir de l'aide.

Index

A

Alimentation en LN2	33
Avertissement Temp.....	23

B

Batterie	13, 24
Alarme.....	25
Chargement.....	24
Remplacement	28

C

Capteur de température	16
Certificat de qualité (Certificate of Conformity)	37
Conditions ambiantes	32
Conduit de l'injecteur de l'électrovanne	18
Consommation de gaz.....	32
Conventions du manuel.....	5
Copyright.....	2

D

Dewar	18
Domaine d'application	7

E

Entretien	
Alimentation en LN2	27
Conduites de transfert.....	28
Nettoyage.....	27

I

Installation	
Capteur de température	16
Conduite de transfert 2 m (6,6 pieds)	17
Déballage de l'appareil	15
Dewar LN2	18
Électrovanne	17
Emplacement	21
Interrupteur de la porte	19

Sélectionnez le lieu.....	15
Tableau de commande	23

Interrupteur de la porte	13
--------------------------------	----

L

Limite d'altitude.....	32
------------------------	----

M

Mise au rebut.....	11
--------------------	----

N

Niveau de danger.....	5
ATTENTION.....	5
AVERTISSEMENT	5
DANGER	5
REMARQUE.....	5

O

Obligations de l'utilisateur.....	7
-----------------------------------	---

P

Pièces de rechange	33
Prise de contrôle d'alarme.....	25

R

Raccordement électrique.....	28
Responsabilité relative au produit	7

S

Schéma du circuit	35
Sous tension.....	23

Spécifications

Alimentation électrique	31
Fonctionnement.....	31
Fusibles	31
Système allumé.....	23

T

Test	
------	--

Index

New Brunswick LN2 Back-up System
Français (FR)

Électrovanne	23
Fuites	18
Interrupteur de la porte	23
Testez le système	24
Trademarks.....	2

V

Vue d'ensemble de l'appareil

Vue arrière	10
Vue Avant.....	9

Evaluate Your Manual

Give us your feedback.
www.eppendorf.com/manualfeedback